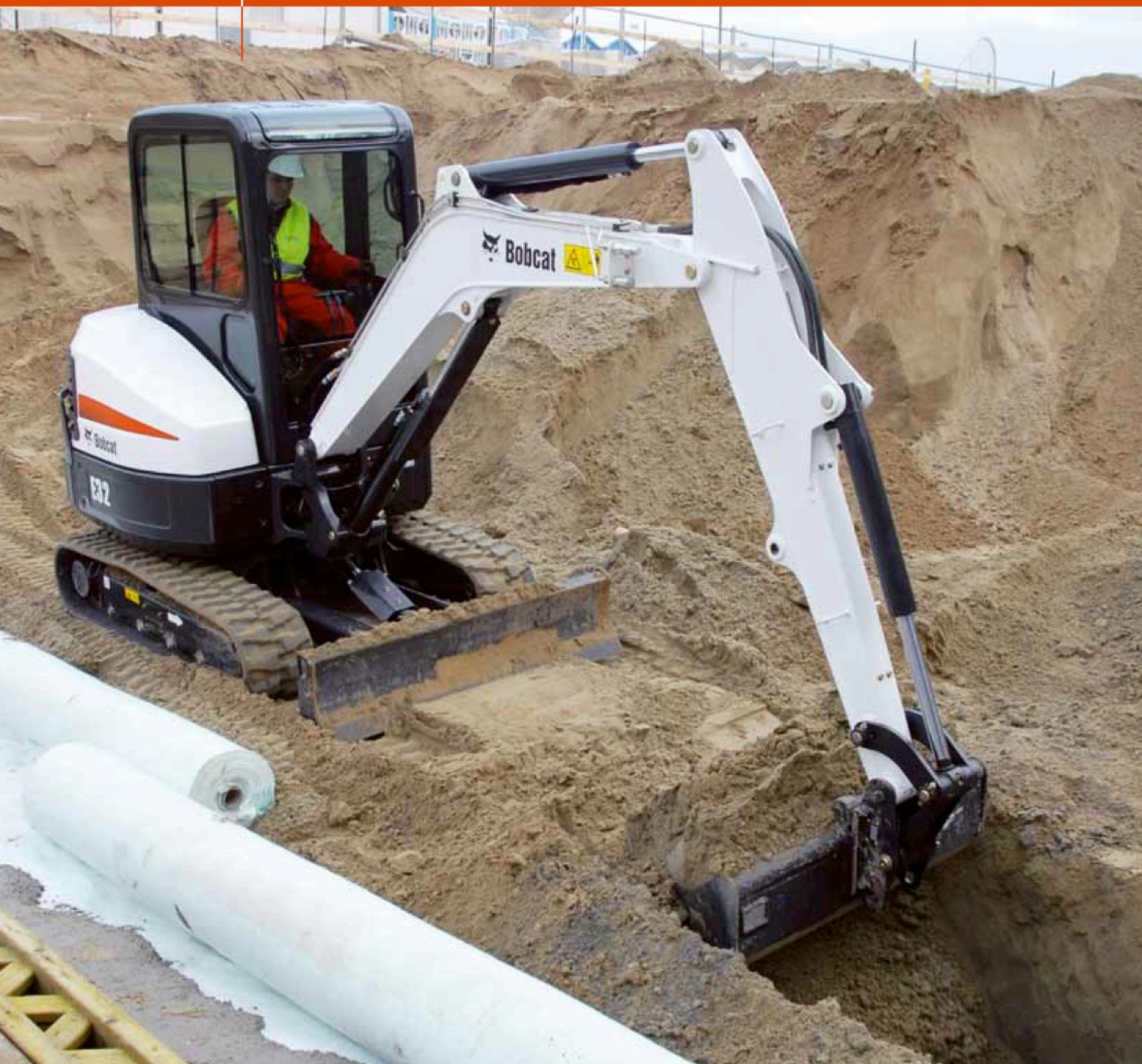




MINIKOPARKA  
E32



***One Tough Animal™***

# E32 – DANE TECHNICZNE

## Ciężar

Operating weight with standard bucket, excluding operator	3219 kg
Dodatkowy ciężar kabiny z nagrzewnicą	121 kg
Dodatkowy ciężar kabiny z układem ogrzewania, wentylacji i klimatyzacji	140 kg
Dodatkowy ciężar długiego drążka pogłębiarki	306 kg
Ciśnienie geostatyczne ze standardowym drążkiem pogłębiarki oraz gumowymi gaśnicami	29.20 kPa

## Silnik

Producent / Model	Kubota / D1803-M-D1-E3B-BC-3
Paliwo	Diesel
Liczba cylindrów	3
Pojemność skokowa	1862 cm <sup>3</sup>
Maksymalna moc przy 2400 obr./min (SAE J1995)	24.4 kW
Maximum net torque at 1400 RPM (SAE J1995)	107.4 Nm

## Wydajność

Siła kopania, standardowy drążek pogłębiarki (ISO 6015)	21000 N
Siła kopania, długi drążek pogłębiarki (ISO 6015)	18320 N
Siła kopania, łyżka (ISO 6015)	31500 N
Siła ucięcia (teoretycznie przy wydajności 85%)	34132 N
Prędkość jazdy, niski zakres	2.6 km/h
Prędkość jazdy, wysoki zakres	4.7 km/h

## Układ hydrauliczny

Typ pompy	Pompa ze zmiennym przemieszczeniem tłoka, pojedynczym wylotem, czujnikiem obciążenia, ogranicznikiem momentu obrotowego
Pojemność pompy tłokowej	100.80 L/min
Przepływ pomocniczy	63.90 L/min
Auxiliary relief	206.0 bar

## System obrotowy

Obrót wysięgnika w lewo	77°
Obrót wysięgnika w prawo	55°
Stopień obrotu	8.6 RPM

## Pojemności płynów

Układ chłodzenia	8.00 L
Smarowanie silnika oraz filtra olejowego	5.20 L
Zbiornik paliwa	53.10 L
Układ hydrauliczny ze schowanym siłownikiem łyżki i pogłębiarki, łyżką na podłożu oraz opuszczonym lemieszem	39.70 L

## Ochrona środowiska

Poziom hałasu LpA(Dyrektywa UE 2000/14/EC)	77 dB(A)
Poziom hałasu LWA(Dyrektywa UE 2000/14/EC)	94 dB(A)
Drgania całego ciała (ISO 2631-1)	0.19 ms <sup>-2</sup>
Drgania dłoni i rąk (ISO 5349-1)	0.38 ms <sup>-2</sup>

## Wyposażenie standardowe

Lemiesz spycharki 1 520 mm	Sterowanie ręczne pomocniczego układu hydraulicznego
Gaśienica gumowa 320 mm	Klakson
Automatyczny system trybu jałowego	Ostrzeżenie o przepełnieniu zbiornika paliwa
Automatyczna zmiana kierunku jazdy	Joysticki układu hydraulicznego
Pomocniczy układ hydrauliczny z szybkozłączkami	Schówek zamykany na klucz
Możliwość wyboru przepływu w pomocniczym układzie hydraulicznym	Instalacja do zamontowania radia / MP3
Funkcja ruchu posuwisto-obrotowego lemieszem	Zwijany pas bezpieczeństwa
Oświetlenie kabiny	Fotel amortyzowany z wysokim oparciem
Instalacja do zamontowania zacisku	* Dach ochronny TOPS/ROPS <sup>1</sup>
Blokady konsoli sterowania	Dwa zakresy prędkości jazdy
Uchwyt kółpaka	Work lights (boom and upperstructure)
Ekran silnika / układu hydraulicznego z opcją wyłączenia	Gwarancja: 12 miesięcy, 2000 godzin

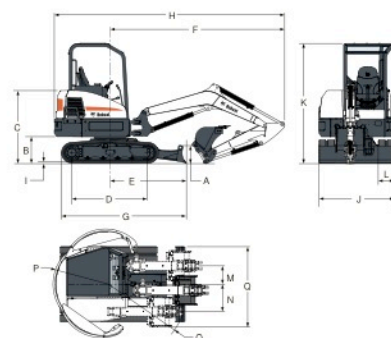
1. Roll Over Protective Structure (ROPS) – Meets requirements of ISO 3471. Tip Over Protective Structure (TOPS) – Meets requirements of ISO 12117.

## Zakres roboczy



(A)	185°	(G)	3708.0 mm
(B)	5101.0 mm	(H)	4804.0 mm
(C)	4980.0 mm	(H*)	4985.0 mm
(C*)	5270.0 mm	(I)	3437.0 mm
(D)	2017.0 mm	(I*)	3618.0 mm
(D*)	2077.0 mm	(J)	2136.0 mm
(E)	376.0 mm	(K)	3117.0 mm
(F)	371.0 mm	(K*)	3417.0 mm

## Wymiary



(A)	353.0 mm	(J)	1520.0 mm
(B)	537.0 mm	(K)	2429.0 mm
(C)	1473.0 mm	(L)	320.0 mm
(D)	1543.0 mm	(M)	371.0 mm
(E)	1546.0 mm	(N)	554.0 mm
(F)	3537.0 mm	(O)	1623.0 mm
(G)	1964.0 mm	(P)	1125.0 mm
(H)	4662.0 mm	(Q)	1982.0 mm
(H*)	4761.0 mm	(R)	1839.0 mm
(I)	23.0 mm		

## Wyposażenie opcjonalne

Klimatyzacja	Zestaw łańcucha podnośnego
Kabina TOPS/ROPS z nagrzewnicą	Alarm jazdy
Długi drążek pogłębiarki	Gaśienice stalowe
Drugi pomocniczy obwód hydrauliczny	Światło obrotowe
Fotel amortyzowany Deluxe z pokryciem tekstylnym	Zestaw lusterek lewego i prawego
Zawór bezpieczeństwa wysięgnika z kontrolką ostrzegawczą przeciążenia	Zestaw dodatkowych świateł roboczych
Zawory bezpieczeństwa wysięgnika i ramienia podnoszącego z kontrolką ostrzegawczą przeciążenia	Nakładki gumowe do gaśienic stalowych mocowane na śruby
Radio stereo AM/FM	Zestaw do zastosowań specjalnych
	Filtr paliwa z przezroczystym separatorem wody

**PKSERWIS**

**PK-Serwis Spółka Jawna**  
Wrocław, Ul. L.Petrazyckiego 47  
52-434 Wrocław  
Tel.: +48 713634279 Faks: +48 713643267



**Bobcat**®

www.bobcat.eu