



E45 | Minikoparka



Ciężar

Operating weight with standard bucket, excluding operator	4634 kg
Dodatkowa masa kabiny z układem ogrzewania, wentylacji i klimatyzacji	140 kg
Dodatkowy ciężar gaśnic stalowych	131 kg
Dodatkowy ciężar długiego drążka pogłębiarki	216 kg
Nacisk na podłoże ze standardowym ramieniem łyżki oraz gumowymi gaśnicami	25.40 kPa

Silnik

Producent/model	Kubota / V2403-M-DI-E3B-BC-5
Paliwo	Diesel
Liczba cylindrów	4
Pojemność skokowa	2433 cm ³
Maksymalna moc na wale przy 2450 obr./min (SAE J1349)	30.2 kW
Maksymalny moment obrotowy na wale przy 1400 obr./min (SAE J1349)	152.7 Nm

Wydajność

Siła kopania, standardowe ramię łyżki (ISO 6015)	25700 N
Siła kopania, długie ramię łyżki (ISO 6015)	23700 N
Siła kopania, łyżka (ISO 6015)	35800 N
Siła ucięcia (teoretycznie przy wydajności 85%)	40447 N
Prędkość jazdy, niski zakres	2.4 km/h
Prędkość jazdy, wysoki zakres	4.2 km/h

Układ hydrauliczny

Typ pompy	Pompa o zmiennej objętości skokowej z pojedynczym wylotem, wykrywaniem obciążenia i ogranicznikiem momentu obrotowego
Wydajność pompy tłokowej	99.10 L/min
Przepływ pomocniczy	75.70 L/min
Auxiliary relief	210.0 bar

System obrotowy

Obrót wysięgnika w lewo	75°
Obrót wysięgnika w prawo	50°
Prędkość obrotu nadwozia	9.0 RPM

Pojemności płynów

Układ chłodzenia	8.30 L
Smarowanie silnika plus filtr oleju	7.10 L
Zbiornik paliwa	79.90 L
Układ hydrauliczny z wciągniętym silownikiem łyżki i ramienia łyżki, łyżką na podłożu oraz opuszczonym lemieszem	54.90 L

Ochrona środowiska

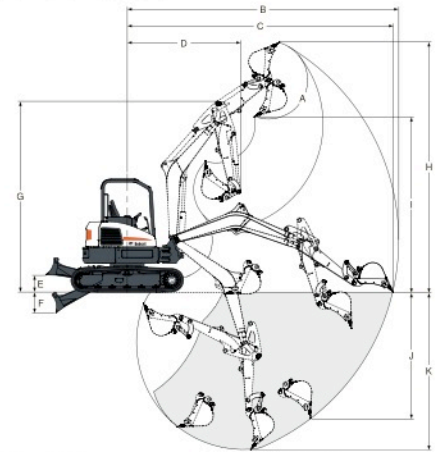
Poziom hałasu LpA (Dyrektywa UE 2000/14/WE)	79 dB(A)
Poziom hałasu LWA (Dyrektywa UE 2000/14/WE)	95 dB(A)
Drgania całego ciała (ISO 2631-1)	0.12 ms ⁻²
Drgania dłoni i rąk (ISO 5349-1)	0.30 ms ⁻²

Wyposażenie standardowe

1960 mm dozer blade	Sterowanie ręczne pomocniczego układu hydraulicznego
400 mm gaśienica gumowa	Klakson
Automatyczny system trybu jałowego	Ostrzeżenie o przepełnieniu zbiornika paliwa
Automatyczna zmiana kierunku jazdy	Joysticki układu hydraulicznego
Pomocniczy układ hydrauliczny z szybkozłączkami	Schówek zamykany na klucz
Możliwość wyboru przepływu w pomocniczym układzie hydraulicznym	Instalacja do zamontowania radia / MP3
Funkcja ruchu posuwisto-obrotowego lemiesza	Zwijany pas bezpieczeństwa
Oświetlenie kabiny	Fotel amortyzowany z wysokim oparciem
Instalacja do zamontowania zacisku	Kabina TOPS/ROPS z nagrzewnicą ¹
Blokady konsoli sterowania	Dwubiegowy napęd jazdy
Uchwyt kółpaka	Work lights (boom and upperstructure)
Ekran silnika / układu hydraulicznego z opcją wyłączenia	Gwarancja: 12 miesięcy, 2000 godzin

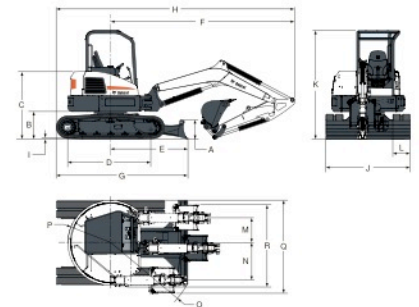
1. Roll Over Protective Structure (ROPS) – Meets requirements of ISO 3471. Tip Over Protective Structure (TOPS) – Meets requirements of ISO 12117

Zakres roboczy



(A)	185°	(G)	4095.0 mm
(B)	5802.0 mm	(H)	5345.0 mm
(C)	5670.0 mm	(H*)	5527.0 mm
(C*)	5964.0 mm	(I)	3697.0 mm
(D)	2491.0 mm	(I*)	3879.0 mm
(D*)	2573.0 mm	(J)	2531.0 mm
(E)	384.0 mm	(K)	3300.0 mm
(F)	465.0 mm	(K*)	3600.0 mm

Wymiary



(A)	446.0 mm	(J)	1960.0 mm
(B)	640.0 mm	(K)	2541.0 mm
(C)	1575.0 mm	(L)	400.0 mm
(D)	1998.0 mm	(M)	586.0 mm
(E)	1797.0 mm	(N)	872.0 mm
(F)	4092.0 mm	(O)	3973.0 mm
(G)	3058.0 mm	(P)	980.0 mm
(H)	5353.0 mm	(P*)	997.0 mm
(H*)	5379.0 mm	(Q)	2074.0 mm
(I)	25.0 mm	(R)	1874.0 mm

Wyposażenie opcjonalne

Klimatyzacja	Zestaw łańcucha podnośnego
Długi drążek pogłębiarki	Alarm jazdy
Drugi pomocniczy obwód hydrauliczny	Gaśnice stalowe
Fotel amortyzowany Deluxe z pokryciem tekstylnym	Światło obrotowe
Zawór bezpieczeństwa wysięgnika z kontrolką ostrzegawczą przeciążenia	Zestaw lusterek lewego i prawego
Zawory bezpieczeństwa wysięgnika i ramienia podnoszącego z kontrolką ostrzegawczą przeciążenia	Zestaw dodatkowych świateł roboczych
Radio stereo AM/FM	Nakładki gumowe do gaśnic stalowych mocowane na śruby specjalnych
Zestaw FOGS (zabezpieczenie dachowe)	Zestaw do zastosowań specjalnych

PKSERWIS

PK-Serwis Spółka Jawna

Wrocław, Ul. L.Petrazyckiego 47

52-434 Wrocław

Tel.: +48 713634279 Faks: +48 713643267

Bobcat

www.bobcat.eu