



E80 | Minikoparka



Ciężar

Operating weight with standard bucket, excluding operator	8380 kg
Dodatkowy ciężar długiego drążka pogłębiarki	58 kg
Ciśnienie geostatyczne ze standardowym drążkiem pogłębiarki oraz gumowymi gaśnienicami	38.25 kPa

Silnik

Producent / Model	Yanmar / 4TNV98-ZWDB8
Paliwo	Diesel
Liczba cylindrów	4
Pojemność skokowa	3300 cm ³
Maksymalna moc przy 2000 obr./min (DIN 6271)	40.4 kW
Maks. moment obrotowy przy 1300 obr./min	248.0 Nm

Wydajność

Siła kopania, standardowy drążek pogłębiarki (ISO 6015)	40900 N
Siła kopania, długi drążek pogłębiarki (ISO 6015)	34100 N
Siła kopania, łyżka (ISO 6015)	54600 N
Siła ucięcia (teoretycznie przy wydajności 90%)	60800 N
Prędkość jazdy, niski zakres	2.9 km/h
Prędkość jazdy, wysoki zakres	4.6 km/h

Układ hydrauliczny

Typ pompy	Jedna pompa z podwójnym tłokiem osiowym, z napędem elektrycznym oraz jedna pompa zębata z napędem elektrycznym
Pojemność pompy tłokowej	144.00 L/min
Przepływ pomocniczy	120.00 L/min
System relief pressure for auxiliary circuit 3	280.00 bar
System relief pressure for auxiliary circuit 2	250.00 bar
Auxiliary relief	210.00 bar

System obrotowy

Obrót wysięgnika w lewo	70°
Obrót wysięgnika w prawo	55°
Stopień obrotu	9.6 RPM

Pojemności płynów

Układ chłodzenia	4.20 L
Smarowanie silnika oraz filtra olejowego	11.60 L
Zbiornik paliwa	110.00 L
Układ hydrauliczny ze schowanym siłownikiem łyżki i pogłębiarki, łyżką na podłożu oraz opuszczonym lemieszem	127.00 L

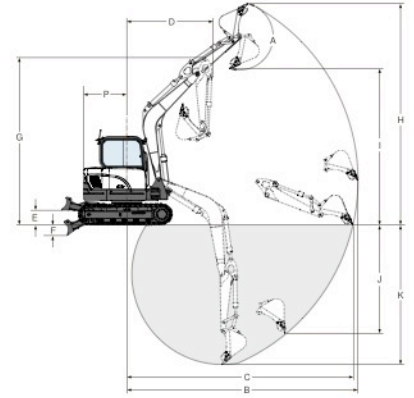
Ochrona środowiska

Poziom hałasu LpA(Dyrektywa UE 2000/14/EC)	77 dB(A)
Poziom hałasu LWA(Dyrektywa UE 2000/14/EC)	98 dB(A)

Wyposażenie standardowe

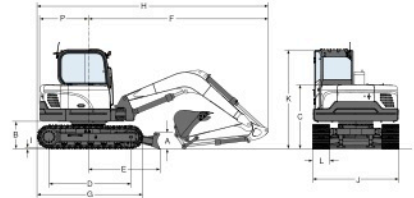
2300 mm dozer blade	Konsole z regulacją do przodu/w tył
450 mm steel tracks	Zawór podtrzymujący obciążenie wysięgnika
Ekran silnika / układu hydraulicznego z opcją wyłączenia	Wiązka przewodów do światła obrotowego
Sterowanie ręczne pomocniczego układu hydraulicznego	W pełni regulowana klimatyzacja
Blokady konsoli sterowania	Urządzenie ostrzegające przed przeciążeniem
Joysticki układu hydraulicznego	Oslona przeciwsłoneczna
Dwubiegowy napęd jazdy	Lewe tylne lustro
Schówek zamykany na klucz	Elektryczna pompa paliwa
Klakson	Automatyczny system trybu jałowego
Światła robocze	Drugi pomocniczy obwód hydrauliczny (oruwanie rotacyjne)
Zwijany pas bezpieczeństwa	Gwarancja: 12 miesięcy, 2000 godzin
Fotel amortyzowany z wysokim oparciem	

Zakres roboczy



(A)	182°	(G)	5019.0 mm
(B)	6965.0 mm	(H)	6715.0 mm
(C)	6765.0 mm	(H*)	7070.0 mm
(C*)	7295.0 mm	(I)	4720.0 mm
(D)	2500.0 mm	(I*)	5085.0 mm
(D*)	2700.0 mm	(J)	3220.0 mm
(E)	438.0 mm	(K)	4150.0 mm
(F)	310.0 mm	(K*)	4675.0 mm

Wymiary



(A)	440.0 mm	(I)	20.0 mm
(B)	737.0 mm	(J)	2300.0 mm
(C)	1715.0 mm	(K)	2638.0 mm
(D)	2200.0 mm	(L)	450.0 mm
(E)	1912.0 mm	(M)	655.0 mm
(F)	4797.0 mm	(N)	803.0 mm
(G)	2823.0 mm	(O)	2500.0 mm
(H)	6167.0 mm	(P)	1298.0 mm
(H*)	6260.0 mm	(Q)	2450.0 mm

Wyposażenie opcjonalne

Gaśnienice gumowe	Długi drążek pogłębiarki
Trzeci pomocniczy obwód hydrauliczny (oruwanie chwytkowe)	