



**T 133 H**  
**T 144 H PLUS**



[www.ausa.com](http://www.ausa.com)

**AUSA Center, S.L.** ● Ctra. de Vic, Km 2.8 - P.O.B. 194. 08243 Manresa - BARCELONA (ESPAÑA) Tel.: +34 93 874 73 11 - E-mail: [ausa@ausa.com](mailto:ausa@ausa.com)

ISO 9001

ISO 14001



(Sede central AUSA-Manresa)

- AUSA Madrid** ● Pol. Ind. Coslada - C. Marconi 15-17. 28823 Coslada - MADRID (ESPAÑA) Tel.: +34 91 669 00 06 - E-mail: [ausa.madrid@ausa.com](mailto:ausa.madrid@ausa.com)
- AUSA France** ● Z. I. Saint Charles - Rue de Zürich, 66000 PERPIGNAN (FRANCE) Tel.: +33 (0) 4 68 54 38 97 - E-mail: [ausa.france@ausa.com](mailto:ausa.france@ausa.com)
- AUSA Deutschland** ● Heinrich - Welken Str. 5. 59069 HAMM (GERMANY) Tel.: +49 (0) 2385-9359362 - E-mail: [ausa.deutschland@ausa.com](mailto:ausa.deutschland@ausa.com)
- BEIJING Rep. Office** ● Address Room 527. HengXiang Building, Tuanjieshu Nanli, Chaoyang District. - BEIJING 100026 (CHINA)  
Tel.: 86-10-8597 1983 - Fax: 86-10-8597 1993 - E-mail: [ausa.china@ausa.com](mailto:ausa.china@ausa.com)
- AUSA UK** ● Tel.: 07970639988 - E-mail: [ausa.uk@ausa.com](mailto:ausa.uk@ausa.com)
- AUSA Brasil** ● Tel.: +55 51 33622111 - E-mail: [ausa.brasil@ausa.com](mailto:ausa.brasil@ausa.com)
- AUSA México** ● Calzada Vallejo, 725. 07750 Del. Gustavo A. Madero, México D.F. (MÉXICO) Tel.: +55 2166-9066 - E-mail: [ausa.mexico@ausa.com](mailto:ausa.mexico@ausa.com)



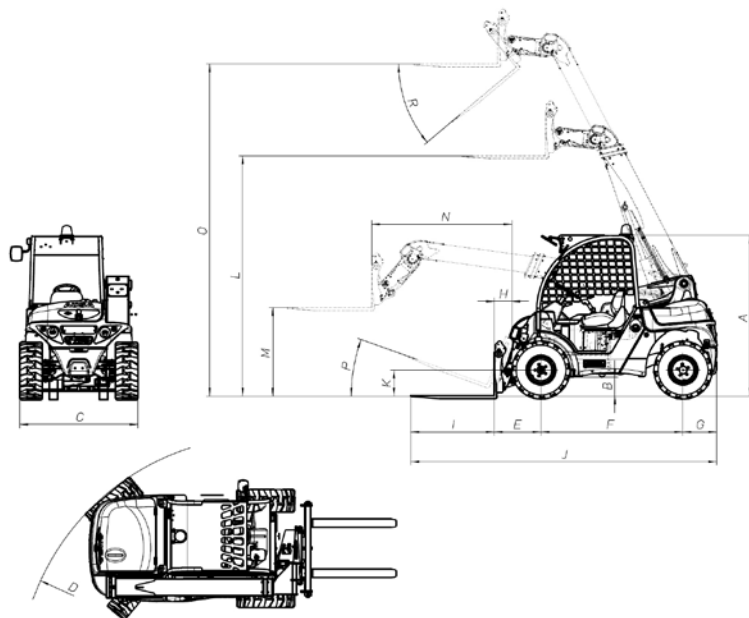
FEM-AEM



# T 133 H T 144 H PLUS

**AUSA**  
www.ausa.com

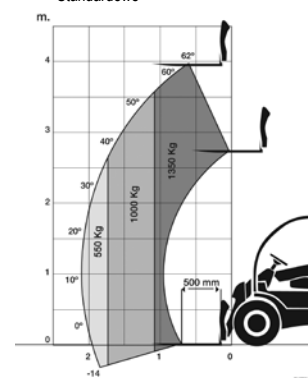
WYMIARY (mm)	T 133 H	T 144 H PLUS
A	1942	1942
B	270	270
C	1410	1410
D	2982	2982
E	485	580
F	1723	1723
G	383	383
H	123	230
I	1000	1000
J	3591	3710
K	310	310
L	2644	2900
M	748	1057
N	-	1690
O	-	3970
P	-	20°
R	-	40°



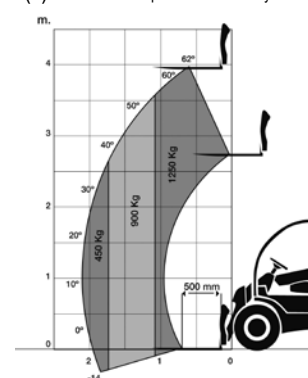
## SPECYFIKACJA TECHNICZNA

	T 133 H	T 144 H PLUS	
Udźwig	Maksymalny	1.300 Kg @ 500 mm	1.350 Kg (1.250 Kg z przesuwem bocznym @ 500 mm <sup>(*)</sup> ) (1150 Kg z szybkozłączem <sup>(**)</sup> )
	Na maksymalnej wysokości	1.300 Kg @ 500 mm	1.350 Kg (1.250 Kg z przesuwem bocznym @ 500 mm <sup>(*)</sup> ) (1150 Kg z szybkozłączem <sup>(**)</sup> )
Wysokość podnoszenia	Maksymalna	2.644 mm @ 500 mm	3.990 mm @ 500 mm
	Przy maksymalnym ładunku	2.644 mm @ 500 mm	3.990 mm @ 500 mm
Zasięg	Maksymalny	458	2.180 mm
	Udźwig na maks. zasięgu	1.300 Kg	550 Kg (450 Kg z przesuwem bocznym <sup>(*)</sup> ) (350 Kg z szybkozłączem <sup>(**)</sup> )
Waga bez ładunku	2.200 Kg	2.400 Kg	
Silnik	Diesel	Kubota D-1105	Kubota V-1505
	Moc według /SAE J1995 ( KW/HP)	16.8 / 22.8	22.7 / 30.8
	Liczba cylindrów	3	4
	Układ chłodzenia	Ciecz	
Napęd	Stały 4x4 z hydrauliczną blokadą przepływu	Stały 4x4 z hydraulicznym, automatycznym systemem antypoślizgowym kół (ekskluzywny system AUSA)	
Skrzynia biegów	Hydrostatyczna z pompą o zmiennym wydatku i automatyczną regulacją (opatentowane, ekskluzywnie rozwiązanie AUSA) Elektryczny rewers w joysticku		
System rozruchowy	Elektryczny		
	Prędkość	20 Km/h	17 Km/h
Zdolność pokonywania wzniesień (z maks. ładunkiem)	26%		
Układ hydrauliczny	Przepływ & ciśnienie 19l @ 240 bar		
Opony	Przód	27x10 - 12	11.0 / 65x12
	Tył	27x10 - 12	11.0 / 65x12
Zewnętrzny promień skrętu	2.982 mm	2.982 mm	
Sterowania	Hydrauliczne / tylne koła skrętne		
Pojemność zbiornika	Paliwa	55 l	
	Oleju hydraulicznego	32 l	
Hamulec roboczy	Hydrostatyczny system hamowania, retarder		
Hamulec postojowy	Hydraulicznie aktywowany hamulec tarczowy w silniku hydrostat.		
STANDARDOWE WYPOSAŻENIE	-	Automatyczny system ostrzegawczy, przeciążeniowy wizualny i dźwiękowy	
	-	Aktywny system bezpieczeństwa blokujący wysuw w przypadku niestabilności	
		Homologowana kabina z systemem ROPS-FOPS	
		Sterowanie wszystkim i funkcjami roboczymi za pomocą jednego joysticka	
		Siedzenie regulowane z pasami bezpieczeństwa	
		Lusterko wsteczne	
		Sygnał jazdy do tyłu	
		Lampa rotacyjna ostrzegawcza	
		System antywłamaniowy	
		Dodatkowa sekcja hydrauliki (4-ta) z szybkozłączkami	
		Kabina częściowo oszklona / Kanina oszklona z ogrzewaniem	
		Kratka ochronna górnej części przedniej szyby	
		Kratka ochronna ładunku	
		Elektryczny system ochrony przeciwkradzieżowej	
	WYPOSAŻENIE OPCJONALNE	-	Homologowane oświetlenie / Światła robocze
-		5-ta sekcja hydrauliki z szybkozłączkami	
-		Koła 27x10-12 (bieżnik budowlany)	
-		Karetka widel klasy FEM II z bez przesuwem bocznym lub bez przesuwu (TDL) (*)	
-		Łyżka (300 l) / łyżka wielofunkcyjna 4x1	
-		Inne osprzęty dostosowane i rekomendowane przez fabrykę	
-		Hydrauliczne szybkozłącze typu EURO-8 (udźwig 1150 kg) (**)	
-		Hydrauliczne szybkozłącze uniwersalne typu SSL (udźwig 1150 kg) (**)	
-		Funkcja stałego i zwiększonego przepływu (45l/min, 200 bar)	

Standardowe



(\*) Standardowe z przesuwem bocznym



(\*\*) Uniwersalne / Euro 8 (z przesuwem bocznym)

