

**Osiągi**

Wysokość podnoszenia	6957.0 mm
Udźwig znamionowy	3500 kg
Wydajność (przy maks. wysokości)	3000 kg
Wydajność (przy maks. zasięgu)	1500 kg
Maks. zasięg	4002.0 mm
Siła gromadzenia	6200 daN

**Masy**

Masa (bez ładunku)	7130 kg
--------------------	---------

**Jazda**

Opony standardowe	Standard 405/70x20
1. bieg/dolny zakres (opcjonalnie 40 km/h)	6 (6) km/h
1. bieg/górny zakres (opcjonalnie 40 km/h)	11 (12) km/h
2. bieg/dolny zakres (opcjonalnie 40 km/h)	16 (18) km/h
2. bieg/górny zakres (opcjonalnie 40 km/h)	30 (40) km/h

**Układ napędowy**

Napęd główny	Silnik hydrostatyczny z przekładnią dwustopniową
Napęd	Hydrostatyczny z regulacją elektroniczną

**Silnik**

Producent/model	Deutz / TCD 3.6 L4
Paliwo	Olej napędowy
Chłodzenie	Ciecz
Moc znamionowa (ISO 14396) przy 2300 obr./min	74.4 kW
Maks. moment obrotowy przy 1600 obr./min	41.0 Nm
Liczba cylindrów	4
Pojemność skokowa	3.62 L

**Układ hydrauliczny**

Typ pompy	Pompa zębata z zaworem LS
Łączna pojemność pompy	100.00 L/min

**Czasy cykli**

Czas podnoszenia - bez ładunku	8.0 s
Czas opuszczania - bez ładunku	6.0 s
Czas wsuwania teleskopu przy maks. zasięgu - bez ładunku	6.7 s
Czas wsuwania teleskopu przy maks. wysokości - bez ładunku	6.7 s
Czas wysuwania teleskopu przy maks. zasięgu - bez ładunku	7.1 s
Czas wysuwania teleskopu przy maks. wysokości - bez ładunku	7.1 s

**Hamulce**

Hamowanie silnikiem	Hydrostatyczne
Hamulec postojowy i awaryjny	Hamulec ujemny ze sterowaniem hydraulicznym

**Objętości płynów**

Osi i redukcja biegów przód / tył	9.1/9.1 L
Olej silnikowy	8.00 L
Zbiornik paliwa	138.00 L
Zbiornik hydrauliczny [UKŁ. HYDRAULICZNY]	59.00 L

**Funkcje standardowe**

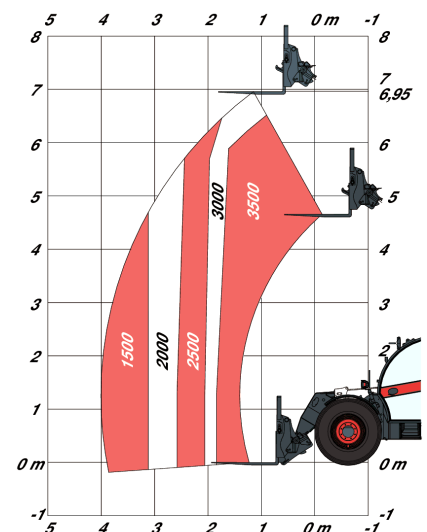
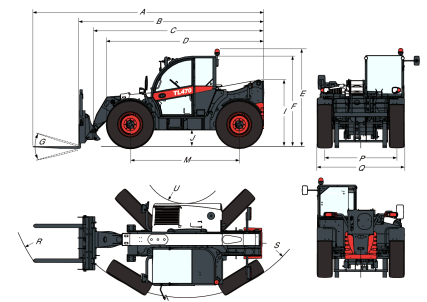
Blokada ruchów niebezpiecznych (AMA = Aggravating Movements Arrester)	Dwudrożny układ zasilania hydraulicznego na końcu wysięgnika
Przekładnia hydrostatyczna	Błotniki
Kabina operatora z konstrukcjami ROPS/FOPS	Silnik z turbosprężarką
Ogrzewanie, odmgławianie i wentylacja	Wąskie przyłącze do mocowania osprzętu
Przednie i tylne spryskiwacze/wycieraczki	Mechaniczna blokada osprzętu
Fotel amortyzowany	Joystick z funkcją sterowania przód/tył
Światła drogowe	Sterowanie ręczne blokady napędu
Kierunkowskazy	Światła boczne na górze kabiny
Prawe i lewe lusterka	Standardowe opony 405/70x20

**Ochrona środowiska**

Poziom ciśnienia akustycznego (LpA)	74 dB(A)
Poziom mocy akustycznej (LWA)	106 dB(A)
Drgania całego ciała (ISO 2631-1)	1.20 ms <sup>-2</sup>

**Tabele obciążeń**

Z widłami i standardowymi oponami 405/70x20


**Wymiary**


(-) 900.0 mm	(L) 1356.0 mm
(A) 6074.0 mm	(M) 2870.0 mm
(B) 4869.0 mm	(N) 643.0 mm
(C) 4763.0 mm	(O) 1013.0 mm
(E) 2561.0 mm	(P) 1895.0 mm
(F) 2374.0 mm	(Q) 2300.0 mm
(G) 135°	(R) 5015.0 mm
(I) 1752.0 mm	(S) 3714.0 mm
(J) 430.0 mm	(U) 1092.0 mm

**Wypożyczenie opcjonalne**

Klimatyzacja	Wózek Manitou z hydrauliczną blokadą osprzętu
Alarm jazdy wstecz	Hak do holowania ze złączem belki zaczepowej regulowany ręcznie
Podstawowy hak do holowania	Sworzniowy hak do holowania
Niebieskie światła ostrzegawcze	Proporcjonalny wentylator silnika z przemiennikiem
Światło wysięgnika	Ochronna kratka przedniej szyby
Ogranicznik wysięgnika	Wózek Quicktach z hydrauliczną blokadą osprzętu
Zawieszenie wysięgnika	Tylny przewód pomocniczy z hakiem do holowania regulowanym hydraulicznie
Rozruch na zimno	Tylny pomocniczy układ elektryczny
Cykloniczny wstępny filtr powietrza	Fotel amortyzowany pneumatycznie Sears
Hak do holowania ze złączem belki zaczepowej	Wspornik tablicy rejestracyjnej pojazdu z tylnym hakiem hydraulicznym
Gaśnica przeciwpożarowa	Skrzynka narzędziowa
Przedni hak do holowania	Napęd 40 km/h
Hak do holowania regulowany hydraulicznie	Klin pod koła
Korek wlewu paliwa zamykany na klucz	