

T2250 | Podnośniki teleskopowe

Osiągi

Wysokość podnoszenia (Bob-Tach™)	5230.0 mm
Wysokość podnoszenia (Quick-Tach)	5210.0 mm
Udźwig znamionowy	2200 kg
Udźwig przy maks. wysokości	2200 kg
Udźwig przy maks. zasięgu (Bob-Tach™)	1000 kg
Udźwig przy maks. zasięgu (Quick-Tach)	950 kg
Maks. zasięg (Bob-Tach™)	3010.0 mm
Maks. zasięg (Quick-Tach)	3030.0 mm
Siła gromadzenia	2100 daN

Masy

Masa (bez ładunku)	4695 kg
--------------------	---------

Jazda

Opony standardowe	14x17.5
Opony standardowe	Mitas 14 x 17,5
Niska prędkość (do przodu/wstecz)	7.0 km/h
Wysoka prędkość (do przodu/wstecz)	25.0 km/h
Tryby jazdy	Napęd bezpośredni/napęd płynny

Układ napędowy

Napęd główny	Dwubiegowy silnik hydrauliczny
Napęd	Hydrostatyczny z regulacją elektroniczną

Silnik

Producent/model	KUBOTA / V3800-DI Turbo
Paliwo	Olej napędowy
Chłodzenie	Ciecz
Moc znamionowa (DIN 6271) przy 2400 obr./min	55.9 kW
Maks. moment obrotowy przy 1600 obr./min	274.0 Nm
Liczba cylindrów	4
Pojemność skokowa	3.80 L

Układ hydrauliczny

Typ pompy	Pompa zębata z zaworem LS
Łączna pojemność pompy	85.00 L/min
Ciśnienie robocze	240.00 bar

Czasy cykli

Czas podnoszenia - bez ładunku	4.7 s
Czas opuszczania - bez ładunku	6.5 s
Czas wsuwania teleskopu przy maks. zasięgu - bez ładunku	4.2 s
Czas wsuwania teleskopu przy maks. wysokości - bez ładunku	4.2 s
Czas wysuwania teleskopu przy maks. zasięgu - bez ładunku	5.7 s
Czas wysuwania teleskopu przy maks. wysokości - bez ładunku	5.8 s

Hamulce

Hamowanie silnikiem	Hydrostatyczne
Hamulec postojowy i awaryjny	Hamulec ujemny ze sterowaniem hydraulicznym

Objętości płynów

Osi i redukcja biegów przód / tył	8.9/5.6 L
Olej silnikowy	12.00 L
Zbiornik paliwa	91.00 L
Zbiornik hydrauliczny (ukł. hydrauliczny)	29.00 L

Funkcje standardowe

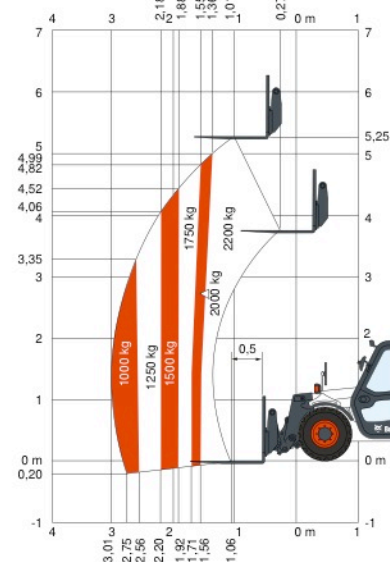
Blokada ruchów niebezpiecznych (AMA = Aggravating Movements Arrester)	Kierunkowskazy
Przekładnia hydrostatyczna	Prawe i lewe lusterka
Kabina operatora z konstrukcjami ROPS/FOPS	Blotniki
Ogrzewanie, odmgławianie i wentylacja	Silnik z turbosprężarką
Przednie i tylne spryskiwacze/wycieraczki	Quick-Tach
Fotel z pasem bezpieczeństwa ze związkiem	Przednie i tylne światła robocze na kabinie
Światła drogowe	Tryb pelzania (lub SMS: system kontroli prędkości)

Wyposażenie opcjonalne

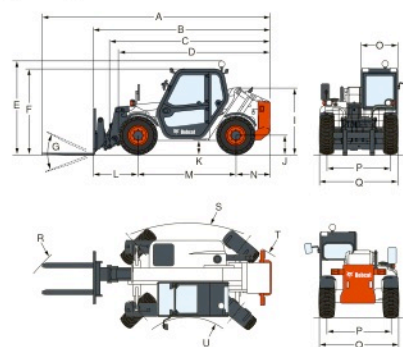
Alarm cofania	Krata na szybie
Klimatyzacja	Sterowanie ręczne blokady napędu

Tabele obciążeń

Z widłami i oponami 14 x 17,5, z Bob-Tach™



Wymiary



(-)	1175.0 mm	(I)	1553.0 mm
(-)	845.0 mm	(J)	430.0 mm
(A)	5330.0 mm	(K)	294.0 mm
(B)	4145.0 mm	(M)	2300.0 mm
(C)	3984.0 mm	(O)	860.0 mm
(C)	4000.0 mm	(P)	1485.0 mm
(D)	3585.0 mm	(Q)	1840.0 mm
(E)	2185.0 mm	(R)	4280.0 mm
(F)	1985.0 mm	(S)	3170.0 mm
(G)	148°	(U)	1500.0 mm

PKSERWIS

PK-Serwis Spolka Jawna

Wrocław, Ul. L.Petrażyckiego 47

52-434 Wrocław

Tel.: +48 713634279 Faks: +48 713643267

Bobcat

www.bobcat.eu