

Osiągi

Wysokość podnoszenia	10200.0 mm
Udźwig znamionowy	3500 kg
Wydajność (przy maks. wysokości)	750 kg
Wydajność (przy maks. zasięgu)	600 kg
Maks. zasięg	6910.0 mm
Siła gromadzenia	4600 daN

Masy

Masa (bez ładunku)	7200 kg
--------------------	---------

Jazda

Opony standardowe	400/70x20 150B
Opony standardowe	TITAN 400/70x20 150B 166A2 LIFT RIGGER II (4 bary przód/tył)
Niska prędkość (do przodu/wstecz)	7.0 km/h
Wysoka prędkość (do przodu/wstecz)	30.0 km/h
Tryby jazdy	Napęd bezpośredni/napęd płynny

Układ napędowy

Napęd główny	Dwubiegowy silnik hydrauliczny
Napęd	Hydrostatyczny z regulacją elektroniczną

Silnik

Producent/model	PERKINS/1104D-44TA turbo
Paliwo	Olej napędowy
Chłodzenie	Ciecz
Moc znamionowa (DIN 6271) przy 2200 obr./min	74.5 kW
Maks. moment obrotowy przy 1400 obr./min	410.0 Nm
Liczba cylindrów	4
Pojemność skokowa	4.40 L

Układ hydrauliczny

Typ pompy	Pompa zębata z zaworem LS
Łączna pojemność pompy	135.00 L/min
Ciśnienie robocze	265.00 bar

Czasy cykli

Czas podnoszenia - bez ładunku	10.7 s
Czas opuszczania - bez ładunku	5.8 s
Czas wsuwania teleskopu przy maks. zasięgu - bez ładunku	10.4 s
Czas wsuwania teleskopu przy maks. wysokości - bez ładunku	10.5 s
Czas wysuwania teleskopu przy maks. zasięgu - bez ładunku	11.4 s
Czas wysuwania teleskopu przy maks. wysokości - bez ładunku	11.4 s

Hamulce

Hamowanie silnikiem	Hydrostatyczne
Hamulec postojowy i awaryjny	Hamulec ujemny ze sterowaniem hydraulicznym

Objętości płynów

Osi i redukcja biegów przód / tył	9.0/8.1 L
Olej silnikowy	8.50 L
Zbiornik paliwa	140.00 L
Zbiornik hydrauliczny	77.00 L

Funkcje standardowe

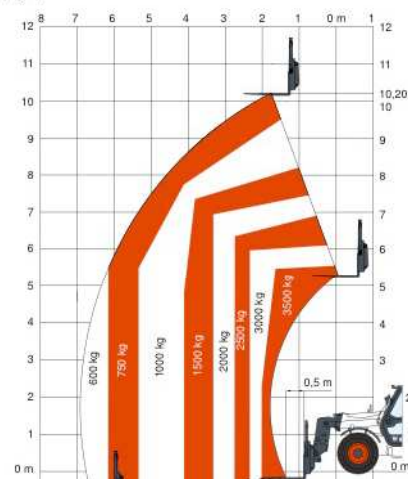
Blokada ruchów niebezpiecznych (AMA = Aggravating Movements Arrester)	Prawe i lewe lusterka
Przekładnia hydrostatyczna	Dwudrożny układ zasilania hydraulicznego na końcu wysięgnika
Kabina operatora z konstrukcjami ROPS/FOPS	Błotniki
Ogrzewanie, odmgławianie i wentylacja	Silnik z turbosprężarką
Przednie i tylne spryskiwacze/wycieraczki	Wąskie przyłącze do mocowania osprzętu
Fotel amortyzowany	Mechaniczna blokada osprzętu
Światła drogowe	Cztery opony TITAN 400/70 x 20 150B 166A2 Lift Rigger II
Kierunkowskazy	

Wyposażenie opcjonalne

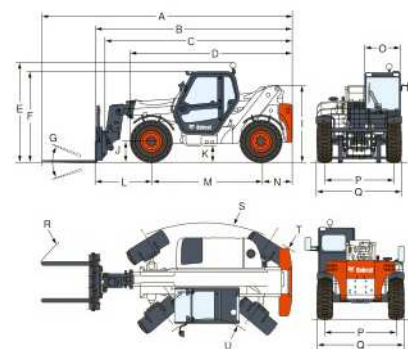
Alarm cofania	Światła robocze na wysięgniku
Druga funkcja hydrauliczna na wysięgniku	Zestaw niebieskich świateł do "koguta"
Klimatyzacja	Wózek z hydrauliczną blokadą osprzętu

Tabele obciążeń

Z widłami i oponami TITAN 400/70 x 20 150B 166A2 LIFT RIGGER II (standard) lub DUNLOP 400/70 x 20 150B 168A2 (opcja)



Wymiary



(-)	1600.0 mm	(M)	2850.0 mm
(-)	920.0 mm	(N)	800.0 mm
(A)	6486.0 mm	(O)	930.0 mm
(B)	5285.0 mm	(P)	1812.0 mm
(C)	5070.0 mm	(Q)	2216.0 mm
(D)	4406.0 mm	(R)	5075.0 mm
(E)	2610.0 mm	(R)	5025.0 mm
(F)	2295.0 mm	(R)	5145.0 mm
(G)	145°	(S)	3900.0 mm
(I)	2079.0 mm	(T)	3965.0 mm
(J)	419.0 mm	(U)	1370.0 mm

PKSERWIS

PK-Serwis Spółka Jawna

Wrocław, Ul. L.Petrażyckiego 47

52-434 Wrocław

Tel.: +48 713634279 Faks: +48 713643267

Bobcat

www.bobcat.eu