

**webermł**

Marka z przyszłością

CF



Zagęszczarki  
jednokierunkowe

**CF 2 / CF 3**

# Wypróbujcie Państwo jakość płyt wibracyjnych CF 2 i CF 3

Jednokierunkowe płyty wibracyjne CF 2 i CF 3 charakteryzuje zwiększony komfort obsługi, kompaktowe wymiary i zoptymalizowane, stabilne parametry posuwu. Zakres ich zastosowań stanowią wszelkie prace remontowe oraz zagęszczanie gruntu przy terenowych i ogrodniczych pracach ziemnych.

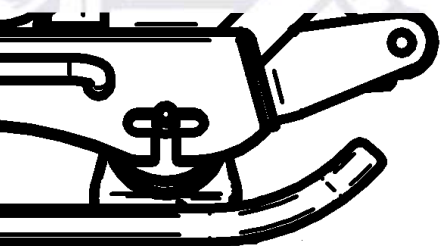
- Kompaktowe wymiary, składany pałąk sterowania oraz uchwyty z boków i z przodu ułatwiają załadunek i transport niewielkim pojazdem.
- Komfortową pracę zapewnia wyjątkowa redukcja drgań pałąka sterowania (zastrzeżony wzór użytkowy) minimalizująca ich przenoszenie na ręce operatora. Dodatkowo rękojeść powleczone jest miękkim, przyjemnym w dotyku tworzywem.
- Funkcjonalność sprzętu zwiększa pakiet praktycznych akcesoriów (opcjonalnie). Zintegrowany wózek transportowy posiada szeroki rozstaw kółek i jest niezawodny w użyciu. Do zagęszczania asfaltu przewidziano 16-litrowy zbiornik na wodę, montowany i demontowany kilkoma ręcznie obsługiwanymi uchwytami. Do napełniania zbiornik można zdejmować, a jego przenoszenie ułatwiają przeznaczone na uchwyt zagłębienia. Wypływ wody zamykany jest obrotowym zaworem. Zagęszczanie kostki brukowej umożliwia stosowanie płyt tłumiących z tworzywa sztucznego.



CF 2



CF 3 R



#### CF2 i CF 3 w skrócie

- ▶ Kompaktowe wymiary zewnętrzne maszyn.
- ▶ Składany pałak sterowania ze szczególną izolacją drgań.
- ▶ Uchwyty transportowe z przodu i z boków.
- ▶ Powłoczenie rękojeści miękkim, przyjemnym w dotyku tworzywem.
- ▶ Manetka gazu na rękojeści (CF 2 opcja).
- ▶ 2 lata gwarancji.

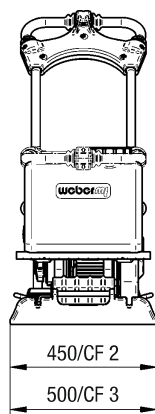
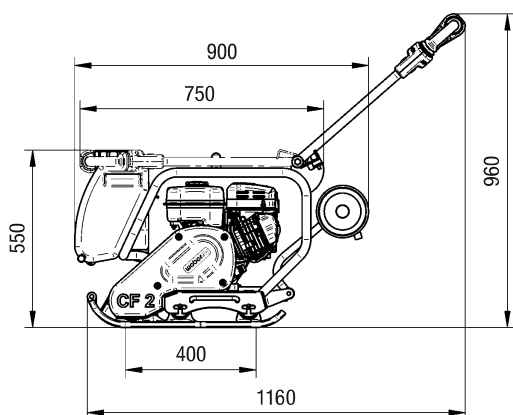
#### Akcesoria

- ▶ Optymalny osprzęt: zintegrowany wózek transportowy, 16-o litrowy zbiornik na wodę (do zagęszczania asfaltu), płyta tłumiąca z tworzywa sztucznego, manetka gazu dla CF 2.

## Dane techniczne zagęszczarki CF 2

| Typ                                 |                       | CF 2 R               | CF 2 Hd              |
|-------------------------------------|-----------------------|----------------------|----------------------|
| Ciężar eksploatacyjny CECE          | kg                    | 83                   | 83                   |
| Siła odśrodkowa                     | kN                    | 15                   | 15                   |
| Częstotliwość                       | Hz                    | 95                   | 95                   |
| Szerokość robocza                   | mm                    | 450                  | 450                  |
| Producent/Typ silnika               |                       | Robin EX 17          | Honda GX 160         |
| Rodzaj silnika                      |                       | 4-suw, benzynowy     | 4-suw, benzynowy     |
| Moc maksymalna                      | kW (KM)               | 4,2 (5,7)            | 3,6 (4,9)            |
| Moc silnika przy obrotach roboczych | kW (KM) przy obr./min | 2,8 (3,8) przy 3.000 | 2,7 (3,7) przy 3.000 |
| Prędkość posuwu maszyny             | m/mm.                 | 26                   | 26                   |

Zastrzega się możliwość zmian technicznych.

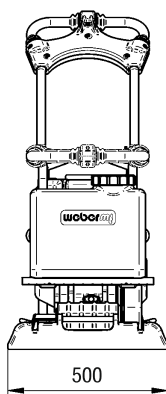
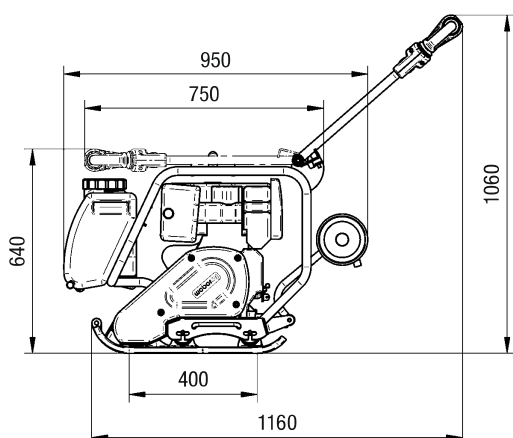


Wymiar w mm.

## Dane techniczne zagęszczarki CF 3

| Typ                                 |                       | CF 3 R               | CF 3 Hd              | CF 3                 |
|-------------------------------------|-----------------------|----------------------|----------------------|----------------------|
| Ciężar eksploatacyjny CECE          | kg                    | 99                   | 99                   | 113                  |
| Siła odśrodkowa                     | kN                    | 20                   | 20                   | 20                   |
| Częstotliwość                       | Hz                    | 95                   | 95                   | 95                   |
| Szerokość robocza                   | mm                    | 500                  | 500                  | 500                  |
| Producent/Typ silnika               |                       | Robin EX 17          | Honda GX 160         | Lombardini 15 LD 225 |
| Rodzaj silnika                      |                       | 4-suw, benzynowy     | 4-suw, benzynowy     | Diesel               |
| Moc maksymalna                      | kW (KM)               | 4,2 (5,7)            | 3,6 (4,9)            | 3,5 (4,8)            |
| Moc silnika przy obrotach roboczych | kW (KM) przy obr./min | 2,8 (3,8) przy 3.000 | 2,7 (3,7) przy 3.000 | 3,1 (4,2) przy 3.000 |
| Prędkość posuwu maszyny             | m/mm.                 | 26                   | 26                   | 26                   |

Zastrzega się możliwość zmian technicznych.



Wymiar w mm.