

## CR 2

**Nowa, wszechstronna zagęszczarka CR 2 doskonale sprawdza się na każdego rodzaju podłożu.**

Swoje zalety ujawnia szczególnie podczas zagęszczania asfaltu, a na podsypce z piasku lub żwiru oddziałuje na głębokość 35 cm. Zagęszczanie kostki brukowej ułatwia płyta tłumiąca, która napina się samoczynnie podczas pracy.



CR 2 R



### Zalety

- ▶ Uniwersalna maszyna dwukierunkowa.
- ▶ System bezstopniowego, hydraulicznego przełączania kierunku pracy.
- ▶ Szttywna rama chroniąca silnik.
- ▶ Sprzęgło samoczynnie kontrolujące napięcie paska klinowego.
- ▶ Duży uchwyt ułatwiający załadunek.
- ▶ Ergonomicznie umieszczona dźwignia gazu.

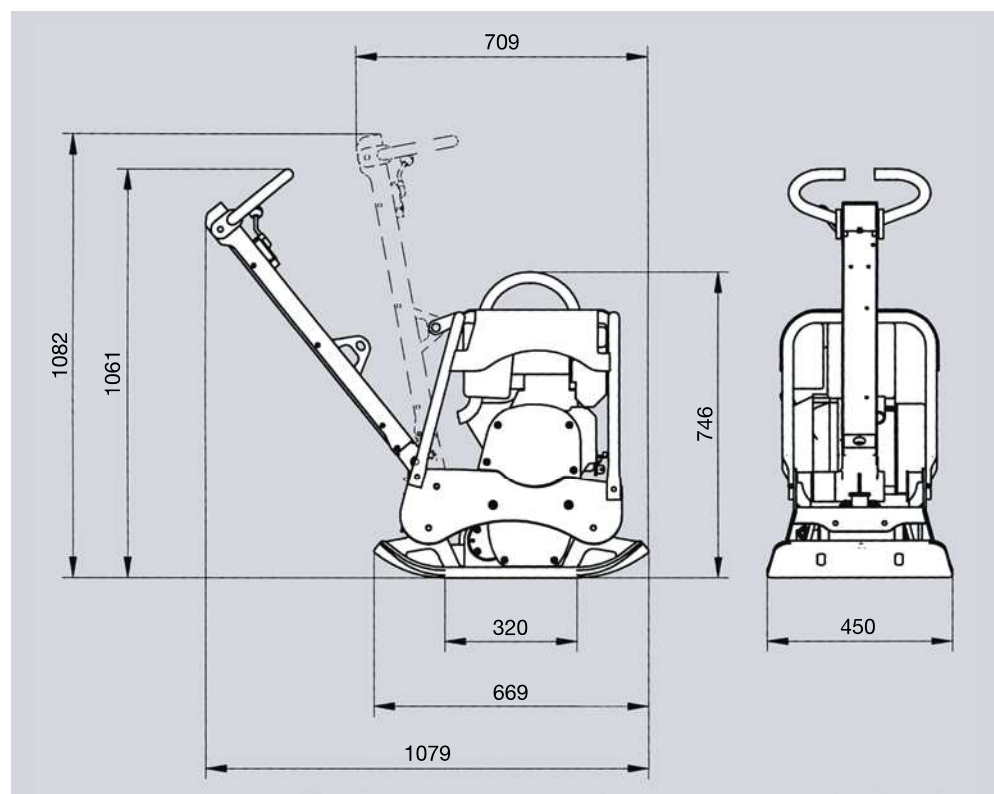
### Dostępne akcesoria

Płyta tłumiąca, Zraszacz wody, Wózek jezdny.

## Dane techniczne

Typ		CR 2	CR 2 R	CR 2 Hd
Ciężar eksploatacyjny CECE	kg	146	132	131
Siła odśrodkowa	kN	25	25	25
Częstotliwość	Hz	100	100	100
Szerokość robocza	mm	450	450	450
Producent/Typ silnika		Lombardini 15 LD 225	Robin-Subaru EX 17	Honda GX 160
Rodzaj silnika		Diesel	4-suw, benzynowy	4-suw, benzynowy
Moc maksymalna	kW (KM)	3,5 (4,8)	4,2 (5,7)	3,6 (4,9)
Moc silnika przy obrotach roboczych	kW (KM)	3,2 (4,4) przy 3350 obr/min	3,1 (4,2) przy 3350 obr/min	3,1 (4,2) przy 3350 obr/min
Prędkość posuwu maszyny	m/min	0-15	0-15	0-15

Zmiany techniczne zastrzeżone.



Wymiar w mm.



CR 2



CR 2 R