

**webermł**

Marka z przyszłością

CR



Zagęszczarki  
rewersyjne

**CR 3/CR 5**

#### Komfort i bezpieczeństwo.

Hydrauliczne, bezstopniowe przełączanie kierunku posuwu z funkcją automatycznego zatrzymania na wypadek utraty kontroli przez operatora. Rękojeść tłumiąca wibracje minimalizuje drgania przenoszone na ręce.



#### Pełna osłona.

Jednostka napędowa zabezpieczona jest przed uszkodzeniami zewnętrznymi ramą i pokrywą ochronną.



CR 3 Hd

## Bez kompromisu!

**Wysoki komfort obsługi, optymalna wydajność zagęszczania i solidna jakość: to wymagania którym w pełni odpowiadają zagęszczarki gruntu serii CR 3 i CR 5.**

- Minimalne obciążenie operatora drganiami przenoszonymi na ręce, harmonijne właściwości posuwu i dobra zdolność pokonywania wzniesień zapewniają wysoki komfort obsługi.
- Duże siły odśrodkowe i bezstopniowe hydrauliczne przełączanie kierunku posuwu przód – tył, są podstawą optymalnego zagęszczania prawie wszystkich materiałów

stosowanych w ziemnych pracach budowlanych. niwersalne zastosowanie maszyn, przykładowo także do zagęszczania kostki brukowej, zapewnia ich częstą eksploatację przez firmy wynajmujące.

- Długotrwałe zachowanie wysokiej jakości przejawia się w wielu detalach, jak przykładowo rama ochronna silnika z dodatkową osłoną, sprzęgło samoczynnie napinające pasek klinowy i oczywiście 24-o miesięczny okres gwarancji.

**Bezpieczna eksploatacja i łatwa obsługa.**

Sprzęgło samoczynnie napinające pasek klinowy eliminuje konieczność regularnych kontroli.



**Wszystko pod kontrolą.**  
CR 3E i CR 5E z rozrusznikiem elektrycznym zapewniają praktyczny komfort obsługi.



**Bezpieczeństwo pracy i obsługi w szczególności**

- ▶ Niewielki zakres wibracji przenoszonych na ręce operatora.
- ▶ Niska emisja hałasu.
- ▶ Prosty serwis, łatwa dostępność wszystkich elementów obsługowych.
- ▶ Bezpieczny i szybki załadunek z wykorzystaniem składanego uchwytu do podłączenia haka dźwigowego.
- ▶ Optymalny komfort obsługi poprzez regulację wysokości dysza sterowania i rękojeść tłumiącą wibracje.
- ▶ Uniwersalne zastosowanie maszyny z różnymi wariantami szerokości płyty roboczej poprzez wykorzystanie poszerzeń.

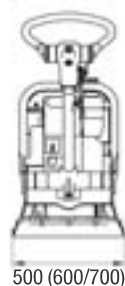
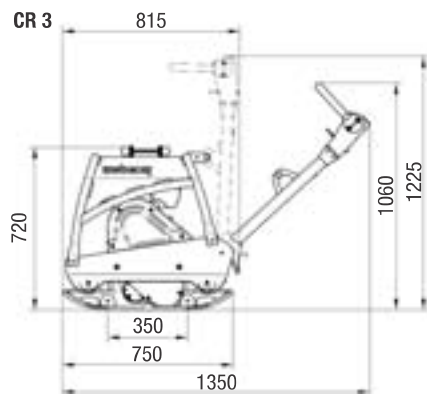
**Dostępne akcesoria**

- ▶ Płyty poszerzające, płyta tłumiąca, wózek transportowy dla CR 3.

## Dane techniczne

Typ		CR 3	CR 3 E	CR 3 Hd
Ciężar eksploatacyjny CECE	kg	206	224	203
Siła odśrodkowa	kN	35	35	35
Częstotliwość	Hz	80	80	80
Szerokość robocza	mm	500 (600*/700*)	500 (600*/700*)	500 (600*/700*)
Producent/Typ silnika		Hatz 1 B 20	Hatz 1 B 20	Honda GX 270
Rodzaj silnika		Diesel	Diesel	Benzynowy
Moc maksymalna	kW (KM)	3,4 (4,6)	3,4 (4,6)	6,0 (8,2)
Moc silnika przy obrotach roboczych	kW (KM)	3,1 (4,2) przy 3000 obr./min	3,1 (4,2) przy 3000 obr./min	4,6 (6,2) przy 3000 obr./min
Rozruch		rewersyjny	elektryczny	rewersyjny
Prędkość posuwu maszyny	m/min	0-20	0-20	0-20

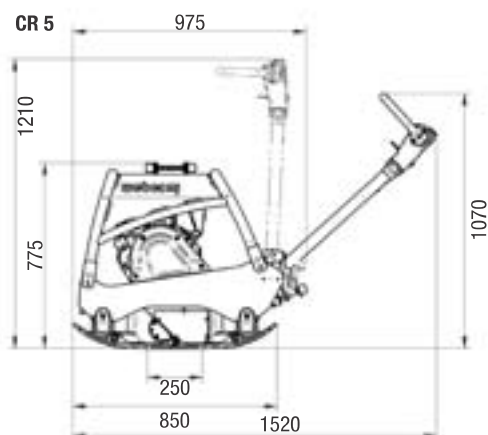
\*Szerokość robocza z poszerzeniami



Wymiar w mm.

Typ		CR 5	CR 5 E	CR 5 Hd
Ciężar eksploatacyjny CECE	kg	281	298	273
Siła odśrodkowa	kN	42	42	42
Częstotliwość	Hz	70	70	70
Szerokość robocza	mm	550 (700*)	550 (700*)	550 (700*)
Producent/Typ silnika		Hatz 1 B 30	Hatz 1 B 30	Honda GX 270
Rodzaj silnika		Diesel	Diesel	Benzynowy
Moc maksymalna	kW (KM)	5,6 (7,6)	5,6 (7,6)	6,0 (8,2)
Moc silnika przy obrotach roboczych	kW (KM)	4,6 (6,2) przy 3000 obr./min	4,6 (6,2) przy 3000 obr./min	4,6 (6,2) przy 3000 obr./min
Rozruch		rewersyjny	elektryczny	rewersyjny
Prędkość posuwu maszyny	m/min	0-24	0-24	0-24

\*Szerokość robocza z poszerzeniami



Wymiar w mm. Zastrzega się możliwość zmian technicznych.