

CR 6 i CR 6 z systemem COMPATROL®



CR 6 przekonuje wydajnością: siła odśrodkowa – 50 kN, ciężar 412 kg i zmienna szerokość płyty roboczej. Poprzez zmianę szerokości płyty jest idealnym urządzeniem zarówno do zagęszczania kostki brukowej (70 cm), jak też do prac w wąskich wykopach (45 cm po zdjęciu poszerzeń).

Walory użytkowe potwierdza także w detalach: samoczynnie oczyszczająca się płyta robocza, zamknięta obudowa przekładnia pasowa, sprzęgło automatycznie regulujące napięcie paska klinowego oraz stabilna, pokryta osłoną rama ochronna, zapewniają optymalne bezpieczeństwo pracy.

Zalety

- ▶ Bezstopniowa, hydrauliczna dźwignia zmiany kierunku posuwu.
- ▶ Przewody ukryte wewnątrz dyszla sterowania i korpusu maszyny.
- ▶ Pewny i szybki załadunek z wykorzystaniem składanego uchwyty do podłączenia haka dźwigowego.
- ▶ Sprzęgło samoczynnie napinające pasek klinowy oszczędza czas na dokonywanie czynności konserwacyjnych.
- ▶ Optymalny komfort obsługi dzięki regulowanej wysokości dyszla sterowania i izolowanej od wibracji rękojeści.
- ▶ Rozrusznik elektryczny z licznikiem motogodzin oraz kontrolkami stanu oleju i napięcia.

Zalety COMPATROL®

- ▶ Ciągła kontrola stopnia zagęszczania gruntu podczas pracy maszyny.
- ▶ Wyświetlacz usterek silnika i maszyny (CR 6 MSM).
- ▶ Wyświetlacz czasookresów przeglądów i konserwacji (CR 6 MSM).

Dostępne akcesoria

Płyta miękka, poszerzenia (szerokość robocza 700 mm).

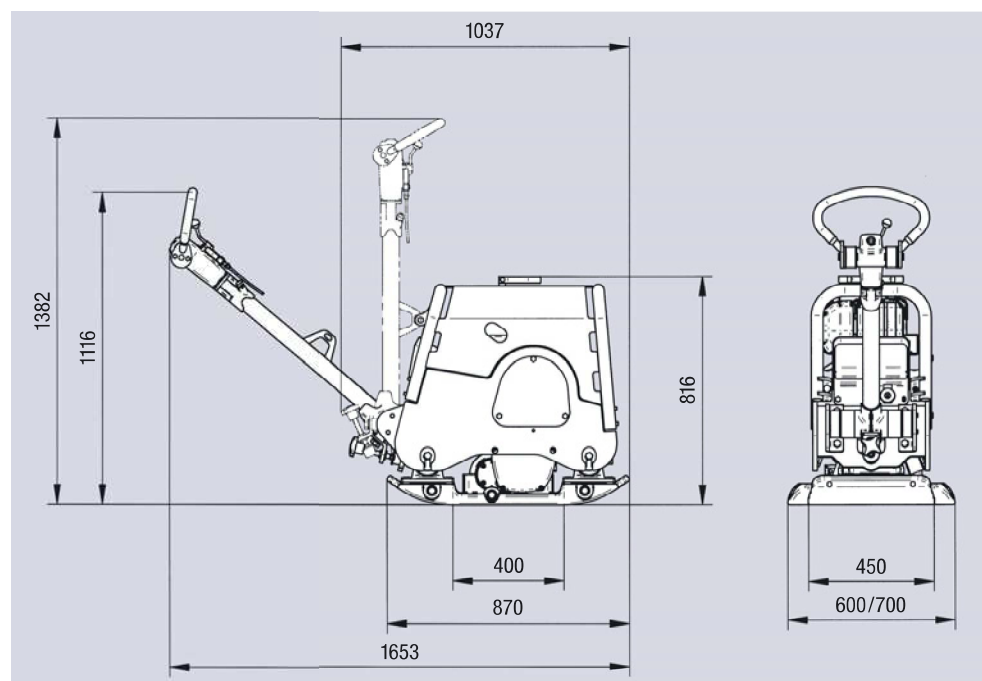
Zagęszczarki gruntu CR 6 CCD i CR 6 MSM wyposażone zostały w system kontroli zagęszczania gruntu COMPATROL®, a wersja CR 6 MSM dodatkowo otrzymała układ kontroli silnika i maszyny wraz z czasookresami przeglądów i konserwacji.

Jedną z zalet zastosowania tej innowacji Weber MT: pomiar na całej zagęszczanej powierzchni umożliwia odkrycie i szybką poprawę miejsc słabo zagęszczonych.

Dane techniczne

Typ		CR 6 / CR 6 CCD / CR 6 MSM
Ciężar eksploatacyjny CECE	kg	412/416/416
Siła odśrodkowa	kN	50
Częstotliwość	Hz	72,5
Szerokość robocza	mm	(450*) 600 (700**)
Producent/Typ silnika		Lombardini 15 LD 400
Rodzaj silnika		Diesel
Moc maksymalna DIN 70020	kW (KM)	7,3 (10)
Ilość obrotów	1/min	3.600
Prędkość posuwu maszyny	m/min	0-20

*Redukcja po demontażu poszerzeń standardowych. **Z dodatkowymi poszerzeniami 2 x 125 mm (akcesoria).
Zastrzega się możliwość zmian technicznych.



Wymiar w mm.



CR 6 CCD