

## Stopa wibracyjna SRV 650

**Wszeczhronny talent do spełnienia najwyższych wymagań: stopa wibracyjna SRV 650. Centralnym punktem urządzenia jest czterosuwowy silnik benzynowy Subaru. Nadaje on SRV 650 szczególną moc zachowując lekkość.**

### Mocny silnik

SRV 650 to dobry wybór do zagęszczania podłoża przy wykonywaniu kanałów i rurociągów, w wykopach i nasypach oraz prac przy zakładaniu ogrodów i kształtowaniu krajobrazu. Czterosuwowy silnik Subaru skonstruowany specjalnie do zastosowania w stopach wibracyjnych wyposażony jest w sensor olejowy, który przy rozruchu i w trakcie pracy kontroluje stan oleju silnikowego i przy niedostatecznym jego stanie silnik automatycznie wyłącza.

### Wydajne ubijanie

SRV 650 przekonuje znakomitą wydajnością i swoim zabezpieczonym, trwałym systemem ubijania. Efektywny system filtrowania powietrza z oddzielaczem cyklonowym i optymalnie skomponowane mechanizmy z podwyższoną odpornością na ścieranie, gwarantują bezpieczeństwo eksploatacyjne. Na wysoki komfort obsługi, oprócz zminimalizowania drgań na rękojeści, wpływa także zastosowanie praktycznych uchwytów i rolek transportowych.



### Zalety

- ▶ Wysoka wydajność ubijania.
- ▶ Trwały system ubijania, ponieważ aktywne smarowanie olejem chroni wszystkie podzespoły znajdujące się w skrzyni przekładniowej.
- ▶ Zabezpieczenie bloku uderzeniowego zapobiega uszkodzeniu systemu ubijania.
- ▶ Wysoka odporność na ścieranie dzięki zabezpieczeniu cylindra prowadzącego specjalną powłoką ceramiczną.
- ▶ Wysokie bezpieczeństwo eksploatacyjne przy zastosowaniu wydajnego systemu filtrowania powietrza z oddzielaczem cyklonowym, chroniącego silnik przed przenikaniem zanieczyszczeń.
- ▶ Komfort pracy operatora zapewnia zminimalizowanie drgań na rękojeści.

### Zalety

- ▶ Łatwy załadunek i transport z wykorzystaniem uchwytów i rolek transportowych.
- ▶ Trwałość i niezawodność dzięki wykorzystaniu materiałów najwyższej jakości.
- ▶ Niewielki zakres czynności obsługowych i konserwacyjnych.
- ▶ 2 lata gwarancji.

### Zalety czterosuwowego silnika benzynowego (Subaru ER 12)

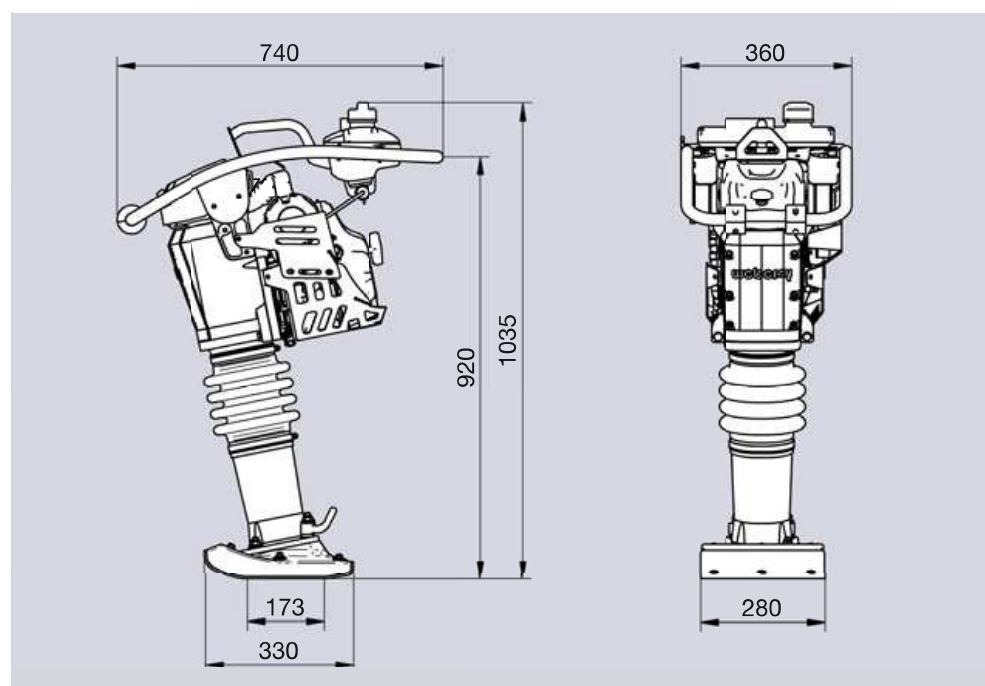
- ▶ Sensor olejowy przy rozruchu i w trakcie pracy sprawdza ciśnienie oleju, a w przypadku jego niedoboru automatycznie wyłącza silnik.
- ▶ Pompa olejowa dostarcza olej do wału korbowego.

## Dane techniczne

Typ		SRV 650
Ciężar eksploatacyjny CECE	kg	70
Szerokość stopy	mm	280
Ilość uderzeń	1/min	660
Skok do	mm	70
Producent/Typ silnika		Subaru ER 12
Rodzaj silnika		4-suw benzynowy
Moc silnika	kW (KM)	2,9 (4,0)
Moc silnika przy obrotach roboczych	kW (KM) przy obr./min	2,6 (3,6) przy 3.900

**Dostępne akcesoria:** Licznik motogodzin.

Zastrzega się możliwość zmian technicznych.



Wymiar w mm.



SRV 650