

webermł

Marka z przyszłością

TRC 66/86



Walce do wykopów

TRC 66/TRC 86

Walce do wykopów Weber MT: zagęszczanie najtrudniejszych gruntów.

Walce do wykopów TRC Weber MT świetnie sprawdzają się przy zagęszczaniu spoistych gruntów, w wykopach, kanałach i budowie rurociągów, zagęszczaniu nasypów, pracach fundamentowych oraz budownictwie drogowym. Idealnym obszarem zastosowań są dla nich ciężkie, wilgotne i gliniaste grunty, gdzie zastosowanie zwykłych zagęszczarek nie przynosi oczekiwanych rezultatów. Napęd „czołgowy” ułatwia ich manewrowaniem na ograniczonej powierzchni.

Walce TRC 66 i TRC 86 wyznaczają najwyższe standardy jakościowe. Posiadają optymalne parametry działania i zapewniają najlepsze efekty pracy. Kolejny raz jest to zasługa własnego działu badań i rozwoju, który nieustannie pracuje nad innowacyjnymi rozwiązaniami i dalszym rozwojem technicznym maszyn.



Zalety

- ▶ Chłodzone cieczą trzycylindrowe silniki pracują szczególnie spokojnie i sprawnie.
- ▶ Pracę ułatwia opcjonalne zdalne sterowanie. Obsługujący może kierować maszyną z pewnej odległości.
- ▶ Przesławianie mas wibratora odbywa się automatycznie, może być jednak wykonywane indywidualnie usprawniając pracę na pochyłościach terenu.

Walce do wykopów Weber MT – najwyższy poziom bezpieczeństwa

Walce do wykopów TRC Weber MT spełniają nie tylko najwyższe wymagania techniczne, ale także wymogi bezpieczeństwa. Pałak zabezpieczający uruchamia wyłącznik w przypadku zbytniego zbliżenia się operatora. Wszystkie elementy obsługowe mogą zostać zamknięte przed nieuprawnionym dostępem lub wandalizmem. To samo dotyczy wlewu paliwa i oleju silnikowego. Długi czas bezawaryjnej eksploatacji gwarantuje solidna koncepcja konstrukcyjna maszyny jak również nowoczesne komponenty wpływające na komfort obsługi.



Dalsze zalety

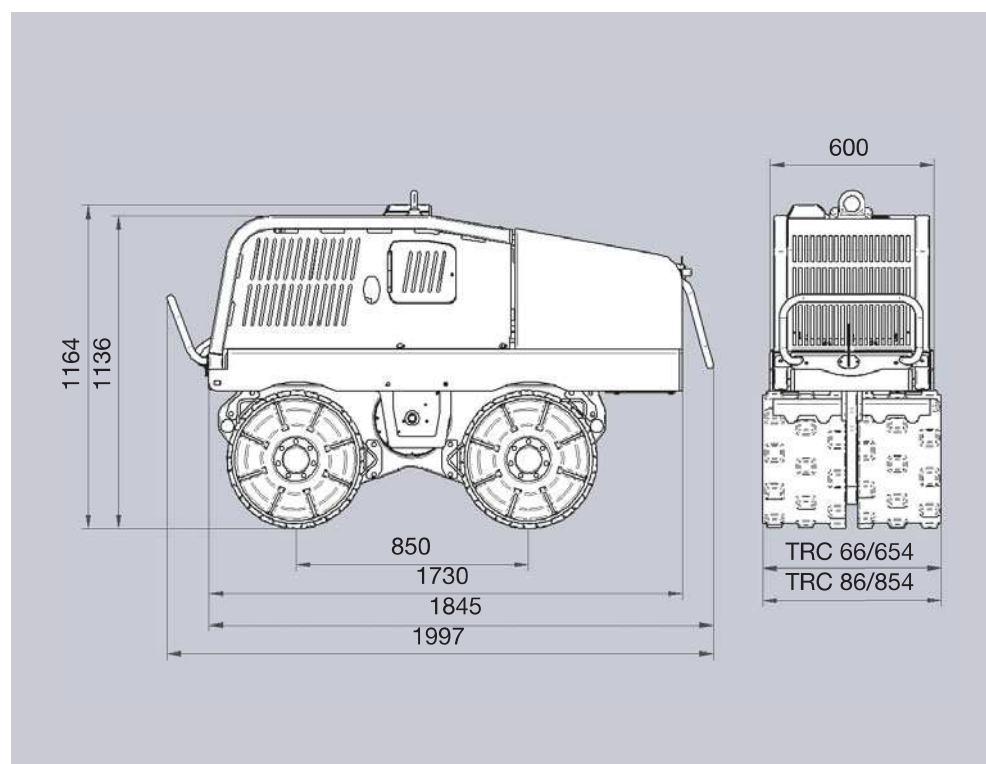
- ▶ Klapy obsługowe ułatwiają dostęp do silnika w celu przeprowadzenia czynności konserwacyjnych.
- ▶ Zgarniacze na wałach zapobiegają gromadzeniu się na nich zagęszczonego materiału.
- ▶ Centralnie umieszczony zaczep dźwigowy ułatwia załadunek.
- ▶ 2 lata gwarancji.

Dane techniczne

Typ		TRC 66	TRC 86
Ciężar roboczy wg CE	kg	1350	1390
Szerokość wałów	mm	654	854
Średni nacisk statyczny	kg/cm	11,10	9,80
Producent silnika/Typ silnika		Lombardini LDW 1003	Lombardini LDW 1003
Rodzaj silnika		3-cylindrowy Diesel	3-cylindrowy Diesel
Moc maksymalna	kW (KM)	19,5 (26,7)	19,5 (26,7)
Moc silnika przy obrotach roboczych	kW (KM) przy obr./min	15,6 (21,3) przy 2600	15,6 (21,3) przy 2600
Napęd hydrostatyczny		na 4 wały	na 4 wały
Prędkość robocza / jazdy	m/min	0-17/0-45	0-17/0-45
Zdolność pokonywania wzniesień	%	50	50
Hamulec roboczy		hydrostatyczny	hydrostatyczny
Częstotliwość	Hz	32	32
Amplituda	mm	1,85	1,70
Siła zagęszczania	kN	75	75

Dostępne wyposażenie - zdalne sterowanie.

Zastrzega się możliwość zmian technicznych.



Wymiar w mm.



TRC 86