

Wycinarka tarczowa Brushcat™ | Przystawki



Wyposażenie standardowe

- Ostrze z podwójną krawędzią zapewnia dłuższą żywotność przy dwukierunkowym obrocie kosiarki (uzyskaną w wyniku włączenia węży hydraulicznych przy silniku napędowym)
- Bezpośredni napęd hydrauliczny wpływa na zmniejszenie silnego przeciężenia oraz rezygnację z konieczności stosowania kołków bezpiecznikowych ścinanych w sprzęgle przeciążeniowym lub sprzęgłach napędowych.
- Brushcat™ - noże obrotowe spełniają normy SAE i ASAE.
- Przednie krawędzie pozwalają na lepsze przemierzanie nierównego terenu zmniejszając jednocześnie zmęczenie operatora.
- Mechanizm flotacyjny pozwala na ruch posuwisty i obrotowy pokładu nad podłożem, utrzymując go w styczności z powierzchnią w celu uzyskania optymalnych osiągnięć.
- Opatentowane urządzenie wyłącza ostrze, gdy kosiarka jest uniesiona nad podłożem.
- Wskaźnik ciśnienia hydraulicznego (widoczny z fotela operatora) pozwala operatorowi kontrolować i utrzymać optymalną prędkość jazdy nośnika.
- Hydrauliczny bezpiecznik prędkości wyłącza przepływ hydrauliczny do noża i ogranicza potencjalne uszkodzenia układu w przypadku przekroczenia pojemności hydraulicznej silnika (nie jest zainstalowany w Brushcat™ R72X).

Zastosowanie

- Miejskie prace porządkowe
- Leśnictwo
- Pielęgnacja parków
- Kształtowanie krajobrazu
- Pola golfowe
- Szkółkarstwo
- Rolnictwo amatorskie

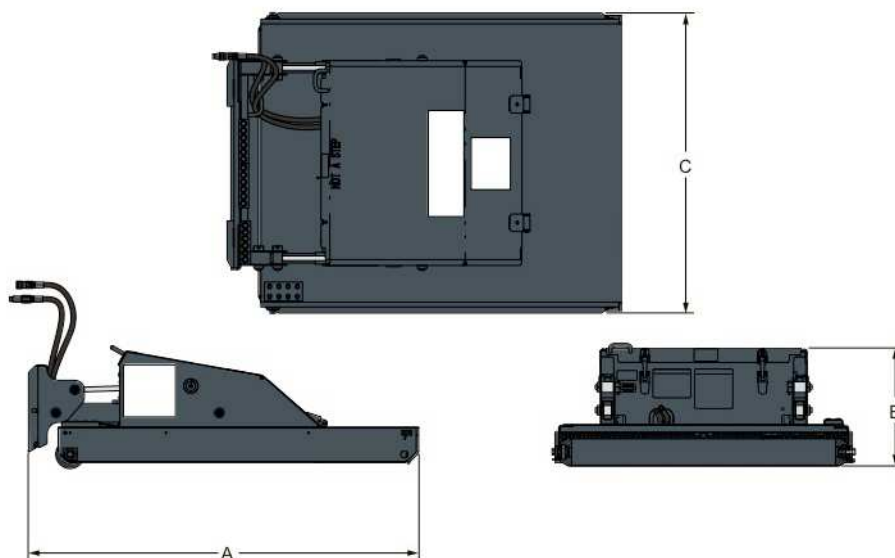
| | Nr jedn. | Współpracuje z ładowarką |
|----------------|----------|--|
| Brushcat™ R60S | 7114295 | S150, S160, S175, S185, S205, S220, S250, S300, S330, T190, T250, T300, T320, A300 |
| Brushcat™ R60H | 7114296 | S160H, S175H, S185H, S205H, S220, S250, S300, S330, T190H, T250, T300, T320, A300 |
| Brushcat™ R72S | 7112209 | S175, S185, S205, S220, S250, S300, S330, T190, T250, T300, T320, A300 |
| Brushcat™ R72H | 7114303 | S175H, S185H, S205H, S220, S250, S300, S330, T190H, T250, T300, T320, A300 |
| Brushcat™ R72X | 7114304 | S220H, S250H, S300H, S330H, T250H, T300H, T320H, A300H |

Ciężar i wymiary

| | Ciężar roboczy (kg) | Ciężar transportowy (kg) | Szerokość całkowita (C) (mm) | Wysokość całkowita (B) (mm) | Długość całkowita (A) (mm) |
|----------------|---------------------|--------------------------|------------------------------|-----------------------------|----------------------------|
| Brushcat™ R60S | 774 | 855 | 1621 | 738 | 2095 |
| Brushcat™ R60H | 774 | 855 | 1621 | 738 | 2095 |
| Brushcat™ R72S | 865 | 960 | 1926 | 738 | 2360 |
| Brushcat™ R72H | 865 | 960 | 1926 | 738 | 2360 |
| Brushcat™ R72X | 879 | 974 | 1926 | 738 | 2360 |

Charakterystyka i osiągi

| | Długość pomostu (mm) | Ruch pionowo (mm) | Szerokość koszenia (mm) | Wysokość koszenia (mm) | Zakres przepływu (l/min) | Prędkość maksymalna |
|----------------|----------------------|-------------------|-------------------------|------------------------|--------------------------|---|
| Brushcat™ R60S | 1930 | 229 | 1524 | 50,8 | 57-83 | 82,4 m/sek. przy 57 l/min, 120,8 m/sek. przy 83 l/min |
| Brushcat™ R60H | 1930 | 229 | 1524 | 50,8 | 76-121 | 67,3 m/sek. przy 76 l/min, 107,7 m/sek. przy 121 l/min |
| Brushcat™ R72S | 2197 | 229 | 1829 | 50,8 | 57-83 | 78,1 m/sek. przy 57 l/min, 114,6 m/sek. przy 83 l/min |
| Brushcat™ R72H | 2197 | 229 | 1829 | 50,8 | 76-121 | 67,3 m/sek. przy 78 l/min, 107,7 m/sek. przy 121 l/min |
| Brushcat™ R72X | 2197 | 229 | 1829 | 50,8 | 114-151 | 81,4 m/sek. przy 114 l/min, 108,6 m/sek. przy 151 l/min |



PKSERWIS
www.pkserwis.pl

SPRZEDAŻ SERWIS WYNAJEM
Wrocław, ul. Karmelkowa 29 paw.4
tel./fax 71/363 42 79
e-mail: pkserwis@pkserwis.pl

 **Bobcat**®

www.bobcat.eu