

## Pompa do betonu | Przystawki





## Główne właściwości

- Łatwe wsiadanie i wysiadanie z ładowarki dzięki uchwytem i wydłużonym chodnikom metalowym.
- Osłony przeciwbryzgowe chronią komponenty pompy przed bryzgami betonu.
- Wszystkie komponenty pompy są chronione i istnieje do nich łatwy dostęp podczas prac nastawczych i przeglądów.
- Pokrętki panelu sterowania dla ułatwienia obsługi umieszczone są z obu stron pompy.
- Panel ochronny eliminuje większe elementy z mieszanki betonu.
- Płyty mocowane po obu stronach pompy ułatwiają ustawienie w wąskich miejscach pod kątem podawania z lewej lub prawej strony.
- Mniejsze uszkodzenie murawy.
- Ochrona instalacji podziemnych przed dużymi pojazdami z betonem.
- Pojazdy z betonem mogą stać na poboczu jezdni i chodników; zapobiega to zapadaniu się w miękkim podłożu.
- Przewody giętkie można poprowadzić przez niewielkie otwory, pod pomostami, nad rzekami, wokół drzew i budynków, nad muldami.

## Zastosowanie

- Budownictwo

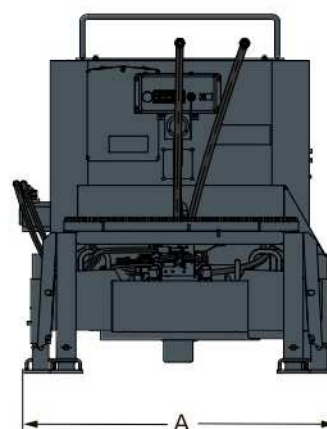
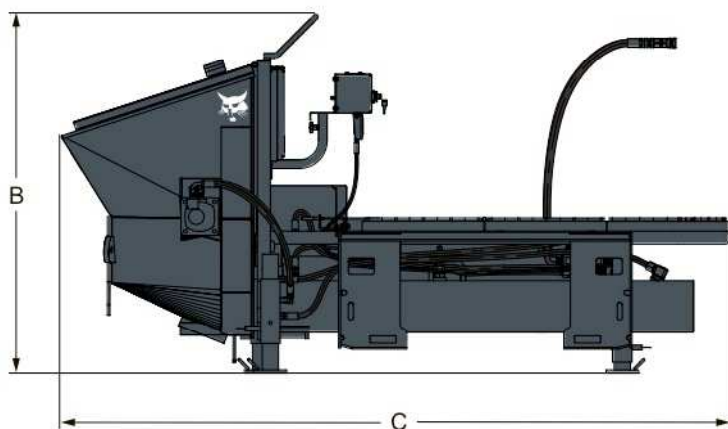
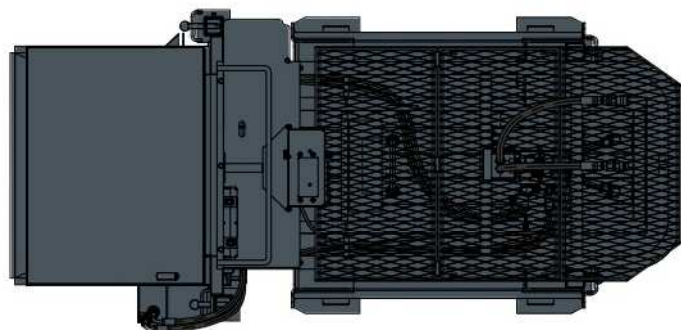
	Nr jedn.	Współpracuje z ładowarką
Pompa do betonu	7108693	S185, S185H, S205, S205H, S220, S220H, S250, S250H, S300, S300H, S330, S330H, A300, A300H, T190, T190H, T250, T250H, T300, T300H, T320, T320H

## Ciężar i wymiary

	Ciężar roboczy (kg)	Ciężar transportowy (kg)	Szerokość całkowita (C) (mm)	Wysokość całkowita (B) (mm)	Długość całkowita (A) (mm)
Pompa do betonu	454	454	2615	1406	1216

## Charakterystyka i osiągi

	Pojemność leja (m <sup>3</sup> )	Wysokość pompowania w pionie (m)	Odległość pompowania w poziomie (m)	Wskaźnik pompowania (m <sup>3</sup> /h)	Zakres przepływu (l/min)
Pompa do betonu	0,28	0-15	0-75	13 - 23	56-151



**PKSERWIS**  
www.pkserwis.pl

SPRZEDAŻ SERWIS WYNAJEM  
Wrocław, ul. Karmelkowa 29 paw.4  
tel./fax 71/363 42 79  
e-mail: pkserwis@pkserwis.pl



www.bobcat.eu