

Młot spadowy | Przystawki



Główne właściwości

- Silnik napędowy z napędem łańcuchowym.
- Skuteczne, wydajna siła zrywająca.
- Zawór bezpieczeństwa z zabezpieczeniem przeciwwstrząsowym.
- Młot pozostaje w pozycji pionowej, gdy nie jest używany.
- Bob-Tach™ System montażowy.

Zastosowanie

- Budownictwo
- Rozbiórka

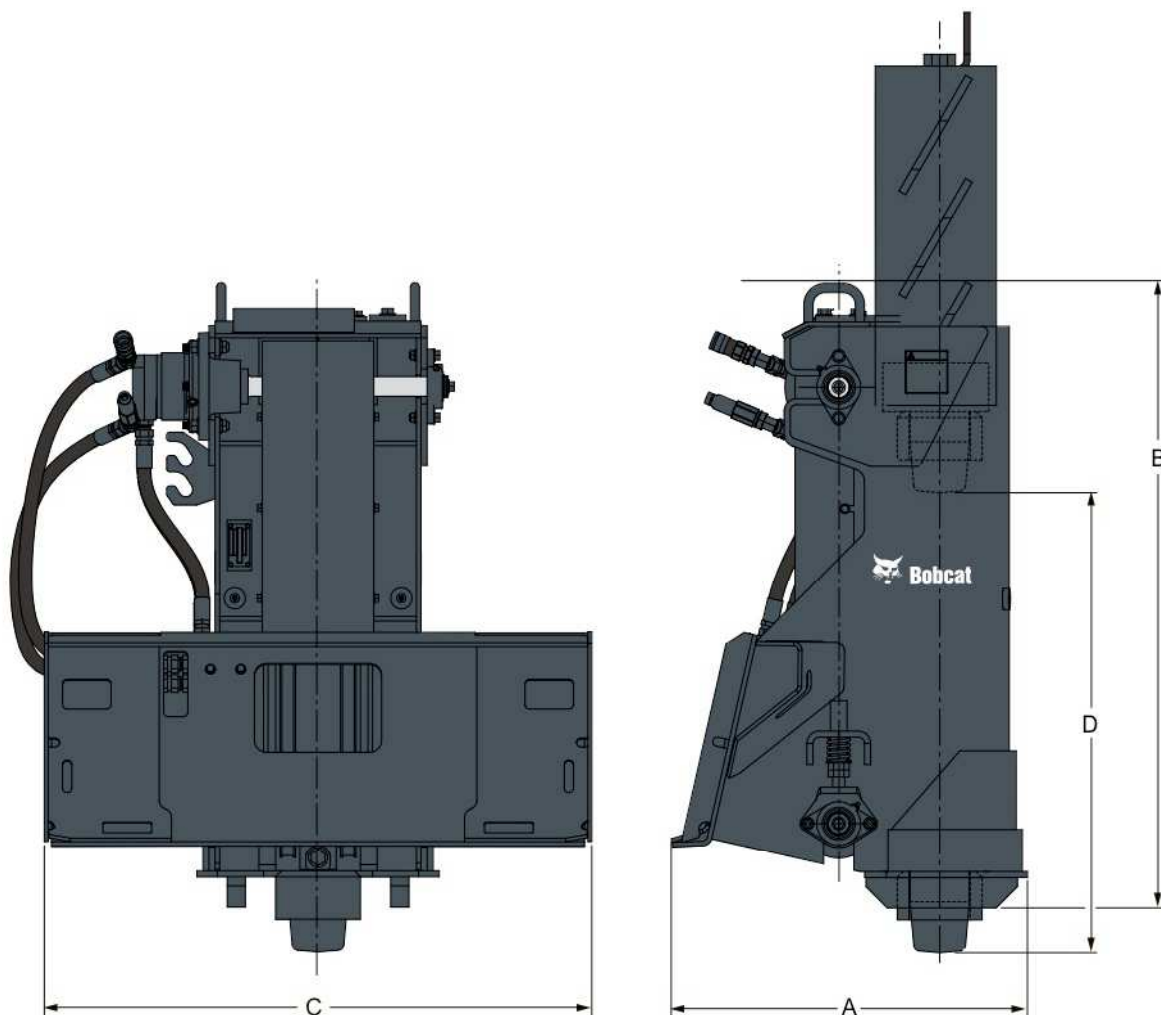
	Nr jedn.	Współpracuje z ładowarkami
Młot spadowy	6958949	S175, S185, S205, S220, S250, S300, S330, A300, T180, T190, T250, T300, T320

Ciężar i wymiary

	Ciężar roboczy (kg)	Ciężar transportowy (kg)	Szerokość całkowita (C) (mm)	Wysokość całkowita (B) (młot opuszczony) (mm)	Długość całkowita (A) (mm)
Młot spadowy	885	885	1148	1300	745

Charakterystyka i osiągi

	Przepływ (l/min.)	Energia zderzeniowa (dżule)	Skok młota (D) (mm)	Wysokość całkowita (B) (młot całkowicie podniesiony) (mm)	Czas cyklu (skoki na minutę)	Maks. grubość betonu (mm)
Młot spadowy	57	4882	965	1880	20	350 – 450



PKSERWIS
www.pkserwis.pl

SPRZEDAŻ SERWIS WYNAJEM
Wrocław, ul. Karmelkowa 29 paw.4
tel./fax 71/363 42 79
e-mail: pkserwis@pkserwis.pl

 **Bobcat**
www.bobcat.eu