

Obcinacz do prac w lesie | Przystawki



Główne właściwości

- Stanowi narzędzie do kompleksowej obsługi obszarów zadrzewionych
- Służy do przycinania drzew i gałęzi do określonego rozmiaru - rozdrabnia drzewa od wierzchołka po nasadę - produkuje ściółkę
- Spiralny układ zębów pozwala na bardziej płynne działanie i mniejsze zapotrzebowanie na moc
- Zęby pokryte podwójną warstwą węgla spiekanego skutecznie wnikają w twarde i miękkie drewno, zachowując długą żywotność
- Może pracować pod kątem przerabiając ściółkę na glebę
- Miernik ciśnienia jest widoczny z fotela operatora pomagając utrzymać najwyższą wydajność osprzętu
- Standardowe wejście z przodu może zmniejszać zrzut materiału z przodu i może powodować dłuższe przerabianie na drobną ściółkę.
- Zestaw do zastosowań w leśnictwie Bobcat chroni operatora i maszynę

Zastosowanie

- Zastosowanie w leśnictwie
- Czyszczenie i pielęgnacja środowiska
- Kształtowanie krajobrazu

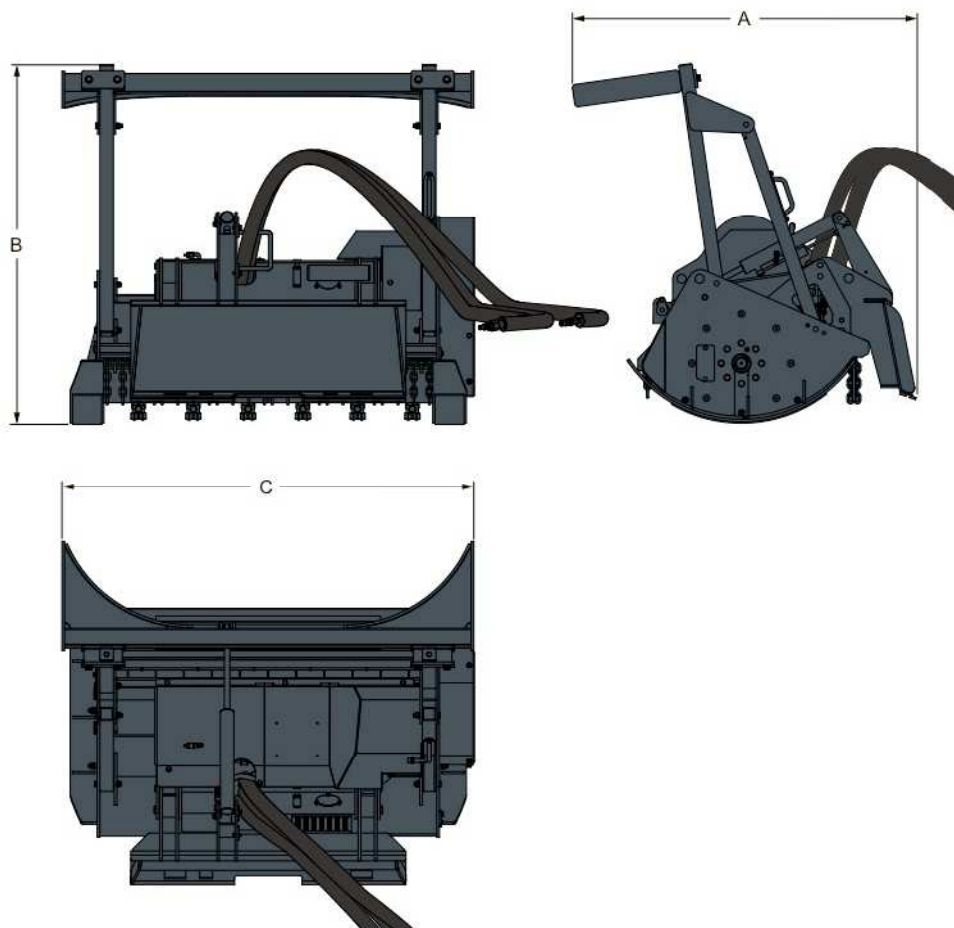
| | Nr jedn. | Współpracuje z ładowarką |
|---|----------|--|
| Rębarko – rozdrabniarka do zarośli i drzew FRC150 | 7161393 | S300H, S330H, T250H, T300H, T320H, A300H |

Ciężar i wymiary

| | Ciężar roboczy (kg) | Ciężar transportowy (kg) | Szerokość całkowita (C) (mm) | Wysokość całkowita (B) (mm) | Długość całkowita (A) (mm) |
|---|---------------------|--------------------------|------------------------------|-----------------------------|----------------------------|
| Rębarko – rozdrabniarka do zarośli i drzew FRC150 | 1300 | 1300 | 1834 | 1600 | 1288 |

Charakterystyka i osiągi

| | Szerokość koszenia (mm) | Liczba zębów | Średnica drzewa, eksploatacja ciągła (mm) | Średnica drzewa, eksploatacja przerywana (mm) | Średnica drzewa, wycinanie okresowe (mm) |
|---|-------------------------|--------------|---|---|--|
| Rębarko – rozdrabniarka do zarośli i drzew FRC150 | 1500 | 24 | 100 – 120 | 180 – 220 | 250 – 300 |



PKSERWIS
www.pkserwis.pl

SPRZEDAŻ SERWIS WYNAJEM
Wrocław, ul. Karmelkowa 29 paw.4
tel./fax 71/363 42 79
e-mail: pkserwis@pkserwis.pl



www.bobcat.eu