



Równiarka-kultywator | Przystawki



Główne właściwości

- Pozwala na kontrolowane wyrównywanie i poziomowanie zarówno podczas ruchu w przód, jak i w tył
- Osprzęt może być stosowany jako łyżka do transportu materiału do miejsca przeznaczenia
- Służy do wrywania i usuwania kęp
- Zrywarka zrywa stwardniałe zwaly ziemi
- Usuwa niepożądane śmieci z ziemi
- Rozdrabnia grudy ziemi
- Napowietrza ziemię przed zasiewem i wzrostem murawy
- Bob-Tach™ zamontowany
- Ruch dwukierunkowy
- Zrywarka dwukierunkowa
- Zdejmowany ekran

Zastosowanie

- Kształtowanie krajobrazu

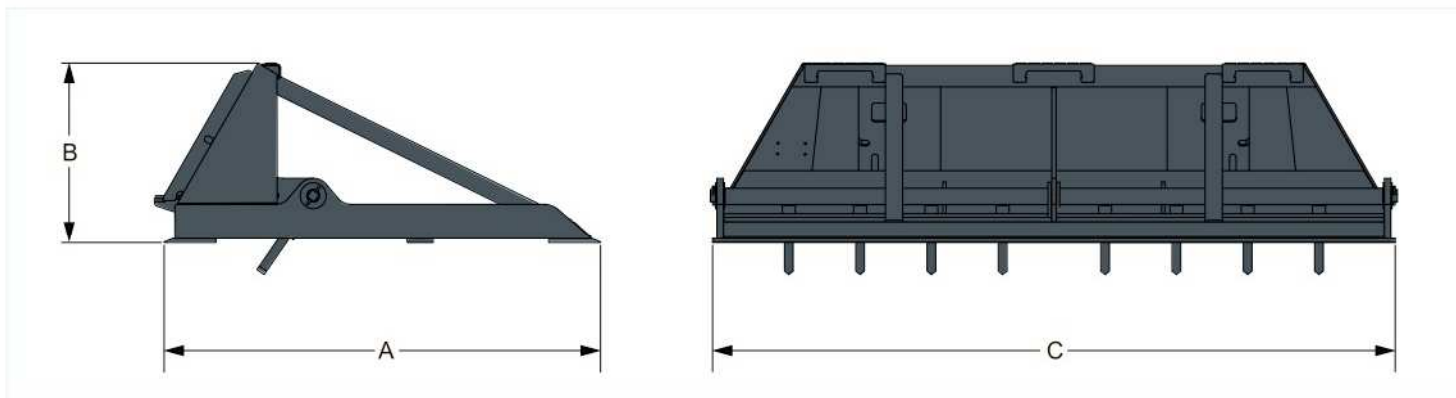
	Nr jedn.	Kompatybilna z ładowarką
48" (122 cm) Równiarka-kultywator	6907173	S70, S100
78" (198 cm) Równiarka-kultywator	6906115	S130, S150, S160, S175, S185, S205, S220, S250, S300, S330, A300, T140, T190, T250, T300, T320

Ciężar i wymiary

	Ciężar roboczy (kg)	Ciężar transportowy (kg)	Szerokość całkowita (C) (mm)	Wysokość całkowita (B) (mm)	Długość całkowita (A) (mm)
48" (122 cm) Równiarka-kultywator	177	191	1220	523	523
78" (198 cm) Równiarka-kultywator	318	340	2007	531	1309

Charakterystyka i osiągi

	Głębokość robocza (mm)	Ostrze (mm x mm)
48" (122 cm) Równiarka-kultywator	76	12,7 x 102
78" (198 cm) Równiarka-kultywator	89	12,7 x 152



PKSERWIS
www.pkserwis.pl

SPRZEDAŻ SERWIS WYNAJEM
Wrocław, ul. Karmelkowa 29 paw.4
tel./fax 71/363 42 79
e-mail: pkserwis@pkserwis.pl

 **Bobcat**
www.bobcat.eu