



Funkcje standardowe

- Dla zapewnienia doskonałej widoczności zespół roboczy jest zamontowany pod kątem 90 stopni względem operatora, co sprawia, że widok jest taki sam, jak w przypadku rębaka ciągniętego za pojazdem.
- Konstrukcja silownika mechanizmu obrotu pozwala na uzyskanie dużego zakresu roboczego. Dzięki temu operator może ścinać duże pnie bez zmiany pozycji.
- Gumowe osłony kierujące oraz pokrywy zapewniają dodatkowy komfort pracy i ochronę przed ścinkami drewna.
- Wyjątkowy zawór steruje prędkością w obwodzie mechanizmu obrotu, co zapobiega zacinananiu się tarczy tnącej.
- Różne wysokości cięcia zapewniają lepszy dostęp do pni różnych wielkości.

Zastosowania

- Leśnictwo
- Pielęgnacja parków
- Kształtowanie krajobrazu
- Miejskie prace porządkowe

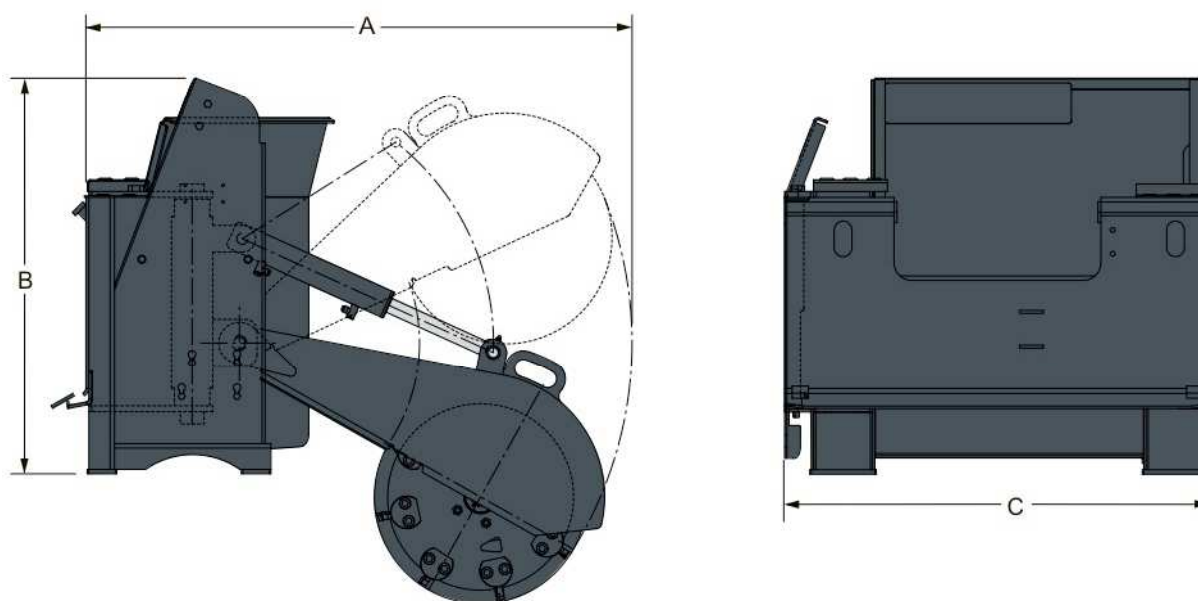
	Nr poz.	Model kompatybilnej ładowarki
Rębak do pni SG30	7100641	MT55, S70
Rębak do pni SG60	6808034	S160, S160H, S175, S175H, S185, S185H, S205, S205H, S220, S250, S300, S330, S630, S630H, S650, S650H, S770, A300, A770, T190, T190H, T250, T300, T320, T650, T650H, T770, T870
Rębak do pni SGX60	7112201	S175H, S185H, S220H, S250H, S300H, S330H, S630H, S650H, S770H, S850H, A300H, A770H, T190H, T250H, T300H, T320H, T650H, T770H, T870H

Ciężary i wymiary

	Ciężar roboczy (kg)	Ciężar transportowy (kg)	Szerokość całkowita (C) (mm)	Wysokość całkowita (B) (mm)	Długość całkowita (A) (mm)
Rębak do pni SG30	209	218	914	851	1175
Rębak do pni SG60	445	472	1670	1509	2012
Rębak do pni SGX60	451	479	1676	1509	2012

Charakterystyka i osiągi

	Maks. wysokość cięcia (mm)	Maks. głębokość cięcia (mm)	Maks. kąt cięcia (°)	Zasięg rębaka na poziomie podłoża	Średnica koła (mm)	Liczba zębów	Wymagany przepływ (l/min)
Rębak do pni SG30	279	279	90	1175	457	16	38-53
Rębak do pni SG60	806	381	80	1880	686	32	64-121
Rębak do pni SGX60	806	381	80	1880	686	32	95-151



PKSERWIS
www.pkserwis.pl

SPRZEDAŻ SERWIS WYNAJEM
Wrocław, ul. Karmelkowa 29 paw.4
tel./fax 71/363 42 79
e-mail: pkserwis@pkserwis.pl

Bobcat
www.bobcat.eu