



Tilt-Tatch | Przystawki



Funkcje standardowe

- Tworzy połączenie między systemem Bob-Tach™ a osprzętem.
- Umożliwia obrót o 15 stopni w prawo lub w lewo w stosunku do położenia środkowego.
- Sterowanie hydrauliczne z fotela ładowarki.
- Utrzymanie ładunku w położeniu poziomym nad powierzchnią terenu.
- Wykonywanie poziomych wykopów na pochylonych zboczach.
- Kopanie rowów odwadniających narożnikiem łyżki.

Zastosowania

- Prace budowlane
- Kształtowanie krajobrazu

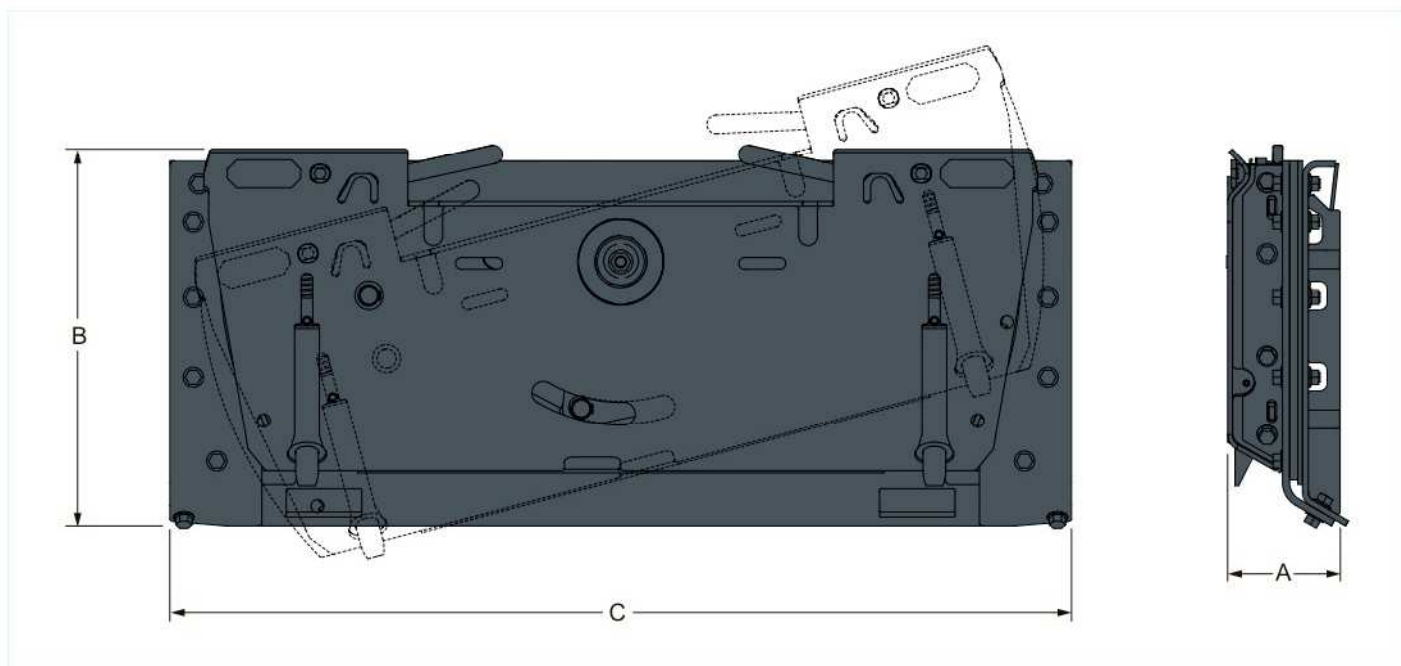
	Nr poz.	Model kompatybilnej ładowarki
Tilt-Tatch™	7101600	S130, S150, S160, S175, S185, S205, S220, S250, S630, S650, T140, T190

Ciężary i wymiary

	Ciężar roboczy (kg)	Ciężar transportowy (kg)	Szerokość całkowita (C) (mm)	Wysokość całkowita (B) (mm)	Długość całkowita (A) (mm)
Tilt-Tatch™	145	145	1219	518	109

Charakterystyka i osiągi

	Obrót (°)
Tilt-Tatch™	±15





PKSERWIS
www.pkserwis.pl

SPRZEDAŻ SERWIS WYNAJEM
Wrocław, ul. Karmelkowa 29 paw.4
tel./fax 71/363 42 79
e-mail: pkserwis@pkserwis.pl



Bobcat®
www.bobcat.eu