

## Stopa wibracyjna SRV 590

**Siła w lekkości: stopa wibracyjna SRV 590 jest mocna i lekka, jej niewielki ciężar ułatwia użytkowanie i transport.**

Stopa wibracyjna SRV 590 jest idealnym rozwiązaniem dla zagęszczania dna kanałów i rurociągów, prac ogrodowych, kształtowania krajobrazu oraz robót drogowych. Jej niewielki ciężar - 62 kg - ułatwia transport i pracę na budowie. Jednocześnie można polegać na solidnej konstrukcji urządzenia, które wyróżnia się m.in. trwałym systemem uderzeniowym i dużą odpornością na zużycie. Maksymalne bezpieczeństwo użytkowania zapewnia wydajny, wielostopniowy system filtrowania powietrza z oddzielaczem cyklonowym.



### Zalety

- ▶ Wysoka wydajność ubijania
- ▶ Trwały system uderzeniowy: smarowanie olejowe zapewnia wysoką trwałość wszystkich mechanizmów w skrzyni przekładniowej.
- ▶ Wysoka trwałość dzięki zastosowaniu specjalnej obróbki materiałów, np. powleczenie cylindra prowadzącego powłoką ceramiczną.
- ▶ Wysokie bezpieczeństwo eksploatacyjne przy zastosowaniu wydajnego systemu filtrowania powietrza z oddzielaczem cyklonowym, chroniącego silnik przed wnikaniem zanieczyszczeń.

### Zalety

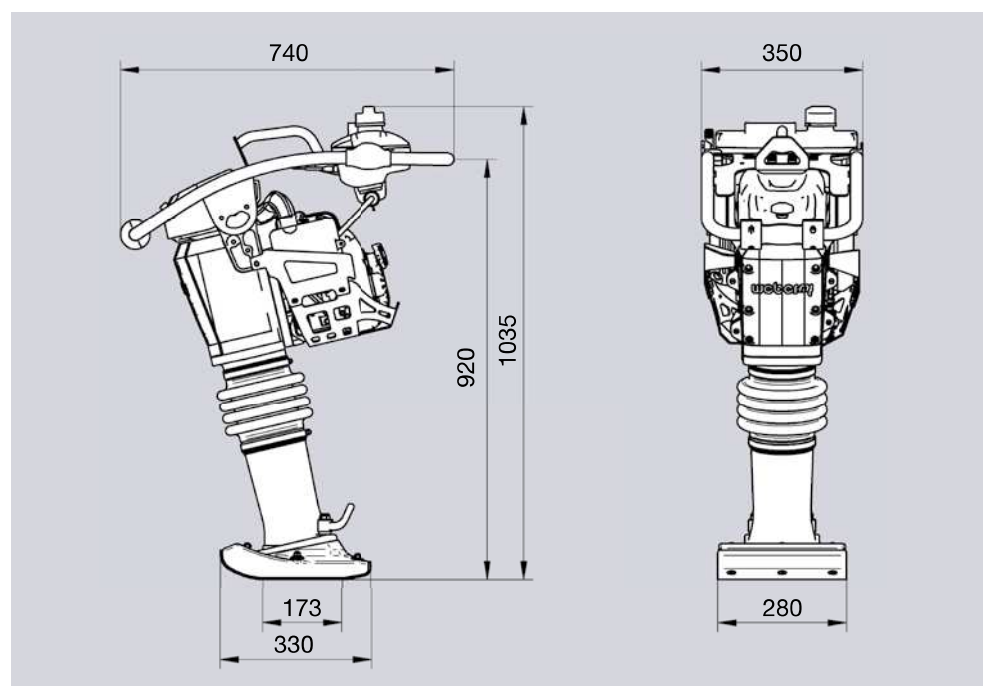
- ▶ Zabezpieczenie bloku uderzeniowego zapobiega uszkodzeniu systemu ubijania.
- ▶ Łatwy załadunek i transport z wykorzystaniem rolek i uchwytów.
- ▶ Zbiornik paliwa z wbudowanym filtrem. Korek wlewu z odpowietrznikiem i zaczepem do odłożenia w czasie tankowania.
- ▶ Zabezpieczenie silnika przed niedostatecznym stanem oleju. W tym wypadku nie można go uruchomić, a brak oleju sygnalizuje dioda.

## Dane techniczne

Typ		SRV 590
Ciężar CECE	kg	62
Szerokość stopy	mm	280
Liczba uderzeń	1/min	700
Skok do	mm	64
Producent silnika / typ		Honda GX 100
Rodzaj silnika		Benzynowy
Maks. moc silnika	kW (KM)	2,1 (2,9)
Moc silnika przy obrotach roboczych	kW (KM) przy obr./min	1,8 (2,5) bei 4.100

**Dostępne akcesoria:** licznik motogodzin

Zastrzega się możliwość wprowadzenia zmian technicznych.



Wymiary w mm.



SRV 590