

**webermł**

**CR 8 / CR 9**



Zagęszczarki rewersyjne

**CR 8 / CR 9**

**i**

**CR 8 / CR 9**

**z COMPATROL®**

# Nowa klasa wyższa

CR 8 i CR 9 Weber MT wytyczają kryteria stawiane wyższej klasie zagęszczarek rewersyjnych.

Spektrum ich zastosowań sięga od klasycznych prac ziemnych po utwardzanie nawierzchni z kostki brukowej. Harmonijne właściwości posuwu, niski poziom drgań na rękocyści oraz ergonomiczne uchwyty sterowania umożliwiają komfortową pracę bez odczuwania zmęczenia.

Praktyczne w użytkowaniu są także regulowane dyszle z blokadą wysokości, które można dostosować do wzrostu operatora, jak również duże zaczepy do haka dźwigowego umożliwiające bezpieczny i szybki załadunek zagęszczarki.

Modele CR 8 CCD i CR 9 CCD wyposażone są w system kontroli stopnia zagęszczenia gruntu COMPATROL®. System wykrywa miejsca słabiej zagęszczone i umożliwia usuwanie nieprawidłowości na bieżąco. Poza tym można oszczędzić do 25 % zbędnych przejazdów, ponieważ technologia pozwala na rozpoznanie momentu w którym podłoże jest dostatecznie zagęszczone. Modele CR 8 MSM i CR 9 MSM posiadają dodatkowy moduł zarządzania maszyną i jej serwisem.



## CR 8 i CR 9: wydajne – trwałe - niezawodne

### Zalety

- ▶ Duża rezerwa mocy silnika. Małe straty mocy dzięki przeniesieniu napędu przez pasek klinowy.
- ▶ Wysoka trwałość silnika umieszczonego w osłonie chroniącej przed pyłem. Zasysanie powietrza do zapłonu i chłodzenia następuje z tyłu maszyny od strony operatora.
- ▶ Niewielka ilość czynności obsługowych. Przykładowo pasek klinowy napinany jest automatycznie przez sprzęgło odśrodkowe.
- ▶ Linki gazu bezpiecznie poprowadzone wewnątrz dyszla sterowania.
- ▶ Wariantowe szerokości płyt roboczych przy wykorzystaniu poszerzeń.
- ▶ Rozruch elektryczny w wykonaniu seryjnym.



### Cechy szczególne CR 9

- ▶ Bezstopniowy elektrohydrauliczny przełącznik impulsowy.
- ▶ Precyzyjne, niezawodne i wygodne przełączanie kierunku jazdy przód – tył.
- ▶ Zagęszczanie w miejscu.
- ▶ Przycisk bezpieczeństwa przy dotknięciu zmienia kierunek jazdy ze wstecznego na w przód.



Swobodny dostęp do elementów obsługowych – przednia klapa serwisowa.



Pełne zabezpieczenie silnika ramą ochronną i osłoną.



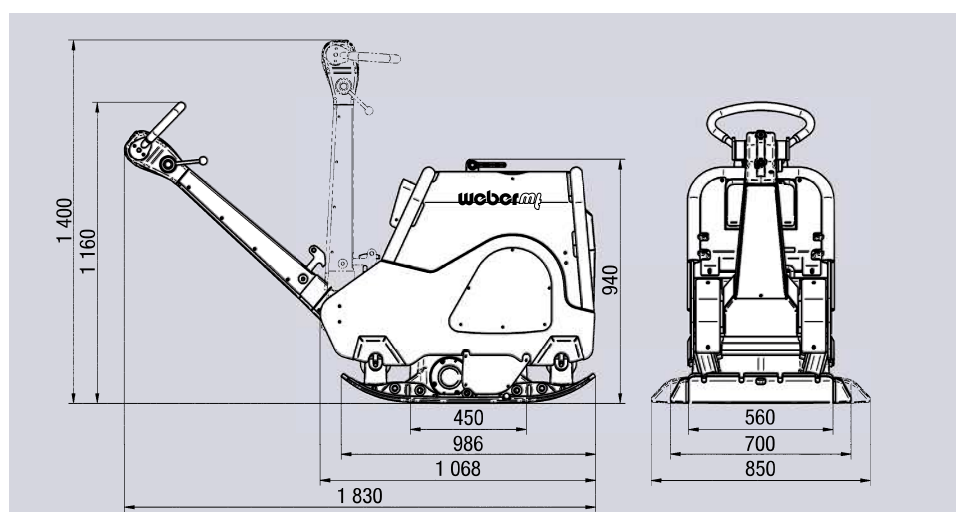
### Wszystko pod kontrolą.

COMPATROL® - MSM: kontrola zagęszczania, rozruch elektryczny, zarządzanie maszyną i jej serwisem, licznik motogodzin, kontrola przeglądów i sygnalizacja usterek.

## Dane techniczne

Typ		CR 8 / CR 8 CCD / CR 8 MSM	CR 9 / CR 9 CCD / CR 9 MSM
Ciężar CECE	kg	605 / 609 / 611	730 / 734 / 736
Siła odśrodkowa	kN	75	100
Częstotliwość	Hz	65	65
Szerokość robocza	mm	700 (850*)	750 (900*)
Producent silnika / rodzaj		Hatz 1D 81 Z	Hatz 1D 90 S
Silnika		Diesel	Diesel
Maks. moc silnika	kW (KM)	10,3 (14,1)	11,2 (15,3)
Moc silnika przy obrotach roboczych	kW (KM)	10,1 (13,8) przy 3 000 obr./min.	11,0 (15,1) przy 3 000 obr./min.
Prędkość posuwu	m/min.	0-28	0-28

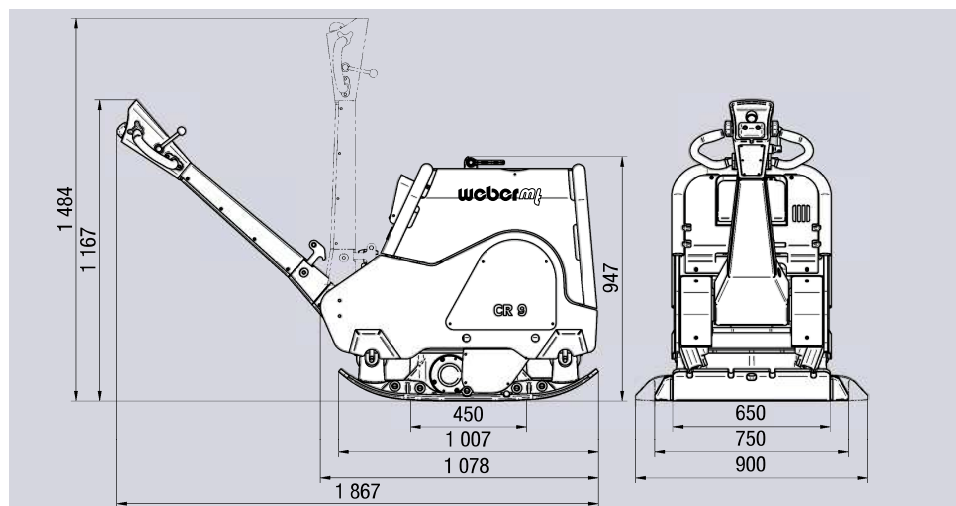
Zastrzega się możliwość zmiany danych technicznych. \* z poszerzeniami (akcesoria)



Wymiary w mm.



**CR 8**



Wymiary w mm.



**CR 9**