

T35130SL IIIB

Urządzenia teleskopowe

Dane techniczne

Osiągi

Wysokość podnoszenia — na stabilizatorach	12468.0 mm
Wysokość podnoszenia — na kołach	11746.0 mm
Udźwig znamionowy	3500 kg
Wydajność (przy maks. wysokości na stabilizatorach)	3500 kg
Wydajność (przy maks. wysokości na oponach)	2500 kg
Wydajność (przy maks. zasięgu na stabilizatorach)	1300 kg
Wydajność (przy maks. zasięgu na oponach)	400 kg
Maks. zasięg na oponach	8764.0 mm
Siła gromadzenia	12300 daN

Masy

Masa (bez ładunku)	8830 kg
--------------------	---------

Jazda

Opony standardowe	OPONY PODSTAWOWE 405/70-20 16PR
1. bieg/dolny zakres	7.0 km/h
1. bieg/górny zakres	26.0 km/h
2. bieg/dolny zakres	8.5 km/h
2. bieg/górny zakres	30.0 km/h
Tryby jazdy	Napęd bezpośredni/napęd płynny

Układ napędowy

Napęd główny	Silnik hydrostatyczny
Napęd	Hydrostatyczny z regulacją elektroniczną

Silnik

Producent/model	DEUTZ / TCD 3.6 L4
Paliwo	Olej napędowy
Chłodzenie	Ciecz
Moc znamionowa (ISO 14396:2002) przy 2300 obr./min	74.4 kW
Maks. moment obrotowy przy 1400 obr./min	410.0 Nm
Liczba cylindrów	4
Pojemność skokowa	3.62 L

Układ hydrauliczny

Typ pompy	Pompa zębata z zaworem LS
-----------	---------------------------

Czasy cykli

Czas podnoszenia - bez ładunku	12.8 s
Czas opuszczania - bez ładunku	8.4 s
Czas wsuwania teleskopu przy maks. zasięgu - bez ładunku	11.5 s
Czas wsuwania teleskopu przy maks. wysokości - bez ładunku	10.3 s
Czas wysuwania teleskopu przy maks. zasięgu - bez ładunku	17.0 s
Czas wysuwania teleskopu przy maks. wysokości - bez ładunku	17.0 s

Hamulce

Hamowanie silnikiem	Hydrostatyczne
Hamulec postojowy i awaryjny	Hamulec ujemny ze sterowaniem hydraulicznym

Objętości płynów

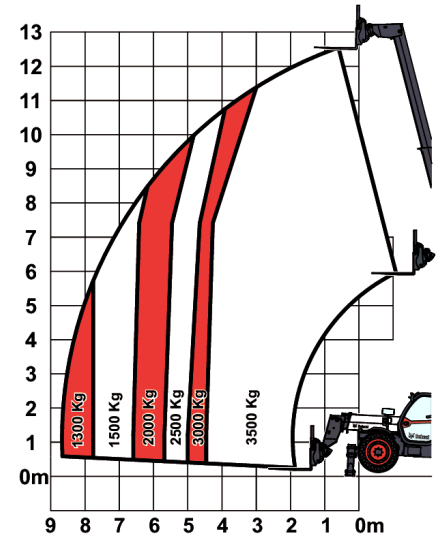
Zbiornik paliwa	145.00 L
Zbiornik hydrauliczny	76.00 L

Ochrona środowiska

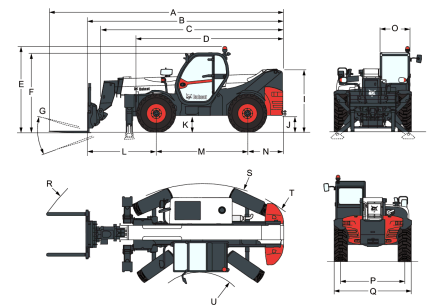
Poziom hałasu na stanowisku operatora (LpA) (EN 12053)	76 dB(A)
Poziom hałasu na stanowisku operatora (LpA) (EN 12053) — niepewność	4 dB(A)
Poziom mocy akustycznej (LWA)	106 dB(A)
Drgania całego ciała (EN 13059)	1.40 ms ⁻²
Wibracje całego ciała (EN 13059) — niepewność	0.40 ms ⁻²

Tabele obciążeń

Z widłami i standardowymi oponami 405/70x20, na stabilizatorach



Wymiary



(-)	857.0 mm	(L)	1919.0 mm
(A)	7081.0 mm	(M)	2850.0 mm
(B)	5876.0 mm	(N)	1107.0 mm
(C)	5850.0 mm	(O)	930.0 mm
(D)	4497.0 mm	(P)	1992.0 mm
(E)	2586.0 mm	(Q)	2418.0 mm
(F)	2393.0 mm	(R)	5696.0 mm
(G)	124°	(S)	4150.0 mm
(I)	1869.0 mm	(U)	1519.0 mm
(J)	422.0 mm		