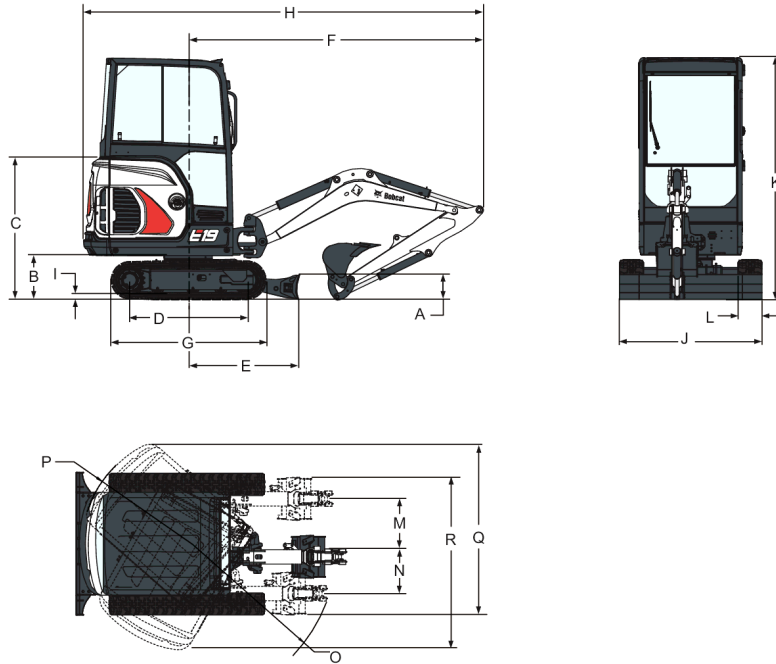


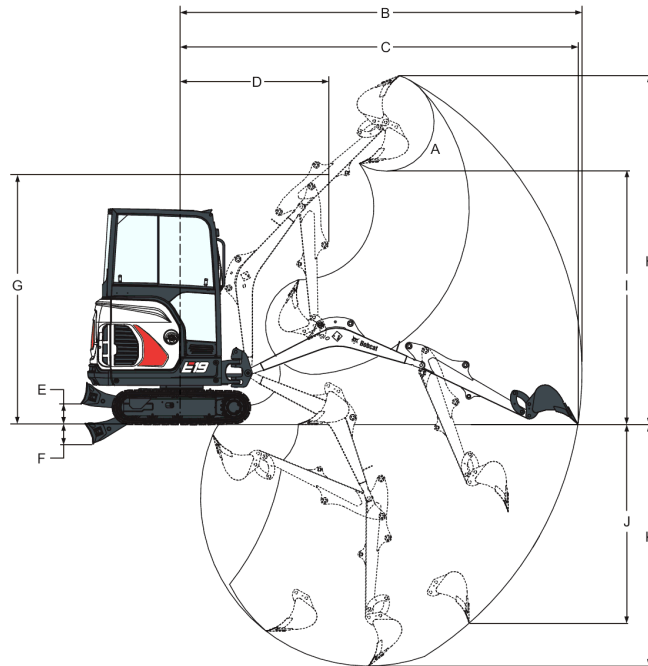
## Wymiary



(A) Wysokość lemiesza	235.0 mm
(B) Prześwit, nadwozie na linii podłoża	419.0 mm
(C) Linia podłoża do górnej części pokrywy silnika	1340.0 mm
(D) Długość gąsienicy na podłożu	1114.0 mm
(E) Linia środka maszyny do lemiesza	1045.0 mm
(F) Min. promień w pozycji jazdy	2832.0 mm
(F*) Min. promień w pozycji jazdy, standardowy drążek pogłębiarki	2812.0 mm
(G) Długość całkowita zespołu gąsienicy	1476.0 mm
(H) Łączna długość w pozycji jazdy	3831.0 mm
(H*) Łączna długość w pozycji jazdy, długi drążek pogłębiarki	3812.0 mm
(I) Wysokość ucha gąsienicy	25.0 mm
(J) Szerokość lemiesza	980.0 mm
(J*) Szerokość lemiesza (z przedłużeniami)	1360.0 mm
(K) Wysokość	2299.0 mm
(L) Szerokość gąsienicy	230.0 mm
(M) Linia środka maszyny do linii środkowej wyposażenia roboczego, obrót w lewo	433.0 mm
(N) Linia środka maszyny do linii środkowej wyposażenia roboczego, obrót w prawo	589.0 mm
(O) Min. promień obrotu	1154.0 mm
(P) Prześwit przy obrocie, z tyłu	1009.0 mm
(Q) Szerokość robocza przy maks. obrocie w prawo	1801.0 mm
(R) Szerokość robocza przy maks. obrocie w lewo	1645.0 mm
(*) Długość wysięgnika (między osiami wysięgnika i ramienia)	1850.0 mm
(*) Standardowa długość ramienia (między osiami ramienia i łyżki)	1090.0 mm
(*) Opcjonalna długość ramienia (między osiami ramienia i łyżki)	1270.0 mm

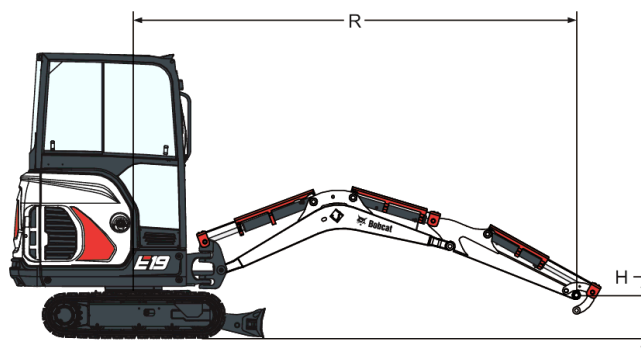
*(Wartości oznaczone "\*" dotyczą długiego ramienia łyżki)*

## Zakres roboczy



(A) Kąt obrotu łyżki	196.0°
(B) Maks. zasięg wyposażenia roboczego	4084.0 mm
(B*) Maks. zasięg wyposażenia roboczego	4257.0 mm
(C) Maks. zasięg na poziomie podłoża	4039.0 mm
(C*) Maks. zasięg na poziomie podłoża	4214.0 mm
(D) Maks. promień wyposażenia roboczego z wysięgnikiem na maks. wysokości oraz całkowicie wysuniętą pogłębiarką	1542.0 mm
(D*) Maks. promień wyposażenia roboczego z wysięgnikiem na maks. wysokości oraz całkowicie wysuniętą pogłębiarką	1561.0 mm
(E) Maks. wysokość lemiesza	220.0 mm
(F) Maks. głębokość lemiesza	204.0 mm
(G) Maks. wysokość wyposażenia roboczego ze schowaną pogłębiarką	2564.0 mm
(H) Maks. wysokość zębów łyżki	3573.0 mm
(H*) Maks. wysokość zębów łyżki	3701.0 mm
(I) Maks. wysokość opróżniania	2566.0 mm
(I*) Maks. wysokość opróżniania	2693.0 mm
(J) Maks. głębokość pionowego muru, który może być wykopany	1948.0 mm
(J*) Maks. głębokość pionowego muru, który może być wykopany	2115.0 mm
(K) Maks. głębokość kopania	2385.0 mm
(K*) Maks. głębokość kopania	2565.0 mm

(Wartości oznaczone "\*" dotyczą długiego ramienia łyżki)

**Udźwig– standardowe ramię, długi lemiesz**


Wysokość punktu podnoszenia [H] (mm)	Maksymalny promień [R] (mm)	Udźwig przy maksymalnym promieniu (kg)	Udźwig przy promieniu 2 000 mm	Udźwig przy promieniu 3 000 mm
2000	3175	422*	-	394*
1000	3533	402*	660*	459*
Podłoże	3515	380*	896*	497*
-1000	3112	368*	739*	409*

\* Znamionowy udźwig układu hydraulicznego

Wysokość punktu podnoszenia [H] (mm)	Maksymalny promień [R] (mm)	Udźwig przy maksymalnym promieniu (kg)	Udźwig przy promieniu 2 000 mm	Udźwig przy promieniu 3 000 mm
2000	3175	244	-	277
1000	3533	198	487	261
Podłoże	3515	193	439	244
-1000	3112	222	401	235

\* Znamionowy udźwig układu hydraulicznego

Wysokość punktu podnoszenia [H] (mm)	Maksymalny promień [R] (mm)	Udźwig przy maksymalnym promieniu (kg)	Udźwig przy promieniu 2 000 mm	Udźwig przy promieniu 3 000 mm
2000	3175	293	-	309
1000	3533	237	543	312
Podłoże	3515	232	504	294
-1000	3112	270	478	272

\* Znamionowy udźwig układu hydraulicznego

**Udźwig – standardowe ramię, długi lemiesz i dodatkowa przeciwwaga**

Wysokość punktu podnoszenia [H] (mm)	Maksymalny promień [R] (mm)	Udźwig przy maksymalnym promieniu (kg)	Udźwig przy promieniu 2 000 mm	Udźwig przy promieniu 3 000 mm
2000	3175	422*	-	394*
1000	3533	402*	660*	459*
Podłoże	3515	380*	896*	497*
-1000	3112	368*	739*	409*

\* Znamionowy udźwig układu hydraulicznego

Wysokość punktu podnoszenia [H] (mm)	Maksymalny promień [R] (mm)	Udźwig przy maksymalnym promieniu (kg)	Udźwig przy promieniu 2 000 mm	Udźwig przy promieniu 3 000 mm
2000	3175	264	-	299
1000	3533	217	524	283
Podłoże	3515	211	477	266
-1000	3112	243	439	257

\* Znamionowy udźwig układu hydraulicznego

Wysokość punktu podnoszenia [H] (mm)	Maksymalny promień [R] (mm)	Udźwig przy maksymalnym promieniu (kg)	Udźwig przy promieniu 2 000 mm	Udźwig przy promieniu 3 000 mm
2000	3175	314	-	331
1000	3533	255	660*	334
Podłoże	3515	250	542	317
-1000	3112	291	516	395

\* Znamionowy udźwig układu hydraulicznego

**Udźwig – długie ramię, długi lemiesz**

Wysokość punktu podnoszenia [H] (mm)	Maksymalny promień [R] (mm)	Udźwig przy maksymalnym promieniu (kg)	Udźwig przy promieniu 2 000 mm	Udźwig przy promieniu 3 000 mm
2000	3175	380*	-	341*
1000	3533	372*	496*	412*
Podłoże	3515	364*	855*	466*
-1000	3112	351*	735*	406*

\* Znamionowy udźwig układu hydraulicznego

Wysokość punktu podnoszenia [H] (mm)	Maksymalny promień [R] (mm)	Udźwig przy maksymalnym promieniu (kg)	Udźwig przy promieniu 2 000 mm	Udźwig przy promieniu 3 000 mm
2000	3175	230	-	278
1000	3533	191	496*	260
Podłoże	3515	186	438	245
-1000	3112	210	407	239

\* Znamionowy udźwig układu hydraulicznego

Wysokość punktu podnoszenia [H] (mm)	Maksymalny promień [R] (mm)	Udźwig przy maksymalnym promieniu (kg)	Udźwig przy promieniu 2 000 mm	Udźwig przy promieniu 3 000 mm
2000	3175	276	-	341*
1000	3533	227	496*	312
Podłoże	3515	222	503	295
-1000	3112	255	484	276

\* Znamionowy udźwig układu hydraulicznego

### Udźwig– standardowe ramię, długi lemiesz, pokrywy siłowników

Wysokość punktu podnoszenia [H] (mm)	Maksymalny promień [R] (mm)	Udźwig przy maksymalnym promieniu (kg)	Udźwig przy promieniu 2 000 mm	Udźwig przy promieniu 3 000 mm
2000	3175	422*	-	394*
1000	3533	402*	660*	459*
Podłoże	3515	380*	896*	497*
-1000	3112	368*	739*	409*

\* Znamionowy udźwig układu hydraulicznego

Wysokość punktu podnoszenia [H] (mm)	Maksymalny promień [R] (mm)	Udźwig przy maksymalnym promieniu (kg)	Udźwig przy promieniu 2 000 mm	Udźwig przy promieniu 3 000 mm
2000	3175	232	-	266
1000	3533	185	471	247
Podłoże	3515	178	415	227
-1000	3112	205	375	217

\* Znamionowy udźwig układu hydraulicznego

Wysokość punktu podnoszenia [H] (mm)	Maksymalny promień [R] (mm)	Udźwig przy maksymalnym promieniu (kg)	Udźwig przy promieniu 2 000 mm	Udźwig przy promieniu 3 000 mm
2000	3175	380	-	297
1000	3533	223	526	298
Podłoże	3515	216	479	277
-1000	3112	253	452	254

\* Znamionowy udźwig układu hydraulicznego

**Udźwig – standardowe ramię, długi lemiesz i dodatkowa przeciwwaga, pokrywy siłowników**

Wysokość punktu podnoszenia [H] (mm)	Maksymalny promień [R] (mm)	Udźwig przy maksymalnym promieniu (kg)	Udźwig przy promieniu 2 000 mm	Udźwig przy promieniu 3 000 mm
2000	3175	422*	-	394*
1000	3533	402*	660*	459*
Podłoże	3515	380*	896*	497*
-1000	3112	368*	739*	409*

\* Znamionowy udźwig układu hydraulicznego

Wysokość punktu podnoszenia [H] (mm)	Maksymalny promień [R] (mm)	Udźwig przy maksymalnym promieniu (kg)	Udźwig przy promieniu 2 000 mm	Udźwig przy promieniu 3 000 mm
2000	3175	253	-	288
1000	3533	203	509	269
Podłoże	3515	197	452	249
-1000	3112	227	412	239

\* Znamionowy udźwig układu hydraulicznego

Wysokość punktu podnoszenia [H] (mm)	Maksymalny promień [R] (mm)	Udźwig przy maksymalnym promieniu (kg)	Udźwig przy promieniu 2 000 mm	Udźwig przy promieniu 3 000 mm
2000	3175	302	-	319
1000	3533	242	660*	320
Podłoże	3515	236	517	299
-1000	3112	276	489	276

\* Znamionowy udźwig układu hydraulicznego

**Udźwig – długie ramię, długi lemiesz, pokrywy siłowników**

Wysokość punktu podnoszenia [H] (mm)	Maksymalny promień [R] (mm)	Udźwig przy maksymalnym promieniu (kg)	Udźwig przy promieniu 2 000 mm	Udźwig przy promieniu 3 000 mm
2000	3372	380*	-	341*
1000	3708	372*	496*	412*
Podłoże	3691	364*	855*	466*
-1000	3315	351*	735*	406*

\* Znamionowy udźwig układu hydraulicznego

Wysokość punktu podnoszenia [H] (mm)	Maksymalny promień [R] (mm)	Udźwig przy maksymalnym promieniu (kg)	Udźwig przy promieniu 2 000 mm	Udźwig przy promieniu 3 000 mm
2000	3372	218	-	268
1000	3708	177	496*	247
Podłoże	3691	171	438	229
-1000	3315	194	407	221

\* Znamionowy udźwig układu hydraulicznego

Wysokość punktu podnoszenia [H] (mm)	Maksymalny promień [R] (mm)	Udźwig przy maksymalnym promieniu (kg)	Udźwig przy promieniu 2 000 mm	Udźwig przy promieniu 3 000 mm
2000	3372	264	-	321
1000	3708	213	496*	298
Podłoże	3691	207	479	278
-1000	3315	238	457	258

\* Znamionowy udźwig układu hydraulicznego

### Udźwig – długie ramię, długi lemiesz i dodatkowa przeciwwaga, pokrywy siłowników

Wysokość punktu podnoszenia [H] (mm)	Maksymalny promień [R] (mm)	Udźwig przy maksymalnym promieniu (kg)	Udźwig przy promieniu 2 000 mm	Udźwig przy promieniu 3 000 mm
2000	3372	380*	-	341*
1000	3708	372*	496*	412*
Podłoże	3691	364*	855*	466*
-1000	3315	351*	735*	406*

\* Znamionowy udźwig układu hydraulicznego

Wysokość punktu podnoszenia [H] (mm)	Maksymalny promień [R] (mm)	Udźwig przy maksymalnym promieniu (kg)	Udźwig przy promieniu 2 000 mm	Udźwig przy promieniu 3 000 mm
2000	3372	237	-	284
1000	3708	194	496*	269
Podłoże	3691	188	454	251
-1000	3315	213	418	243

\* Znamionowy udźwig układu hydraulicznego

Wysokość punktu podnoszenia [H] (mm)	Maksymalny promień [R] (mm)	Udźwig przy maksymalnym promieniu (kg)	Udźwig przy promieniu 2 000 mm	Udźwig przy promieniu 3 000 mm
2000	3372	283	-	328
1000	3708	231	496*	320
Podłoże	3691	224	516	301
-1000	3315	258	495	280

\* Znamionowy udźwig układu hydraulicznego

## Wydajność

Siła kopania, dźwignia pogłębiarki (ISO 6015)	10371 N
Siła kopania, długi drążek pogłębiarki (ISO 6015)	9279 N
Siła kopania, łyżka (ISO 6015)	20835 N
Siła uciągu (teoretycznie 90% wydajności)	19380 N
Ciśnienie geostatyczne z gąsienicami gumowymi	32.40 kPa

## Czas działania

Czas podnoszenia wysięgnika	4.4 s
Czas opuszczania wysięgnika	3.8 s
Czas obrotu łyżki	2.0 s
Czas zrzutu łyżki	1.2 s
Czas wciągania pogłębiarki	2.4 s
Czas wyciągania pogłębiarki	2.0 s
Czas obrotu wysięgnika w lewo	2.9 s
Czas obrotu wysięgnika w prawo	3.6 s
Czas podnoszenia lemiesza	2.6 s
Czas opuszczania lemiesza	2.6 s
Stopień obrotu	8.4 RPM
Czas wysuwania podwozia	4.1 s
Czas wsuwania podwozia	3.5 s

## Masy

Ciężar roboczy z kabiną i łyżką (ISO 6016)	1885 kg
Masa transportowa (bez osprzętu)	1768 kg
Zmniejszenie masy w przypadku zastosowania dachu ochronnego	-96 kg
Dodatkowy ciężar długiego drążka pogłębiarki	6 kg
Dodatkowy ciężar długiego lemiesza spycharki	9 kg
Dodatkowa waga przeciwwagi	50 kg

## Silnik

Producent / Model	Kubota / D722-E4B (Stage V)
Paliwo	Olej napędowy
Chłodzenie	Ciecz, cyrkulacja wymuszona
Maksymalna moc przy 2500 obr./min (ISO 14396)	10.2 kW
Maks. moment obrotowy (SAE)	43.5 Nm
Liczba cylindrów	3
Pojemność skokowa	719 cm <sup>3</sup>
Średnica cylindra	67.0 mm
Skok tłoka	68.0 mm
Filtr powietrza	Podwójny suchy papierowy wkład wymienny
Zapłon	Kompresja w silniku wysokoprężnym
Wspomaganie rozruchu	Nagrzewnica powietrza dolotowego
Wentylacja skrzyni korbowej	Zamknięty odpowietrznik
Filtr paliwa	
Smarowanie	Smarowanie wymuszone z wkładanym filtrem



## Instalacja elektryczna

Alternator	12 V — 40 A — otwarty korpus z wewnętrznym regulatorem
Akumulator	12 V — 500 A prąd rozruchu na zimno — 90 min zapasu
Rozrusznik	12 V — 1,4 kW — napęd z przymusową zmianą przełożenia

## Układ hydrauliczny

Typ pompy	Podwójna pompa tłokowa z pompą zębatą
Pojemność pompy	41.30 L/min
Pojemność pompy tłokowej	30.00 L/min
Pojemność pompy zębatej	11.30 L/min
Ciśnienie zwalniające blokadę obrotu	137.00 bar
System zwalniania ciśnienia w obwodach obrotu, lemiesza i przesunięcia	137.0 bar
Ciśnienie nadmiarowe w króćcu dla obwodów wysięgnika, łyżki i ramienia łyżki	250.00 bar
Podstawa zwalniania portu łyżki oraz koniec tłoczyska	210.00 bar
Podstawa zwalniania portu łyżki oraz koniec tłoczyska	290.00 bar
Zawór sterujący	9-suwakowy, typu równoległego, z przepływem otwartym w położeniu neutralnym
Przepływ pomocniczy (AUX1)	30.00 L/min
Przepływ pomocniczy (AUX2)	15.00 L/min
Upust pomocniczy (AUX1)	180.00 bar
Upust pomocniczy (AUX2)	179.00 bar

## Siłowniki hydrauliczne

Siłownik wysięgnika	Amortyzacja przy podnoszeniu
Średnica siłownika wysięgnika	69.9 mm
Tłoczysko siłownika wysięgnika	41.3 mm
Skok siłownika wysięgnika	445.0 mm
Siłownik pogłębiarki	Amortyzacja
Średnica siłownika pogłębiarki	60.3 mm
Tłoczysko siłownika pogłębiarki	38.1 mm
Skok siłownika pogłębiarki	424.9 mm
Siłownik łyżki	Brak amortyzacji
Średnica siłownika łyżki	57.2 mm
Tłoczysko siłownika łyżki	38.1 mm
Skok siłownika łyżki	385.0 mm
Siłownik obrotu wysięgnika	Amortyzacja
Średnica siłownika obrotu wysięgnika	60.3 mm
Tłoczysko siłownika obrotu wysięgnika	31.8 mm
Skok siłownika obrotu wysięgnika	411.2 mm
Siłownik lemiesza	Brak amortyzacji
Średnica siłownika lemiesza	63.5 mm
Tłoczysko siłownika lemiesza	34.9 mm
Skok siłownika lemiesza	107.9 mm
Siłownik podwozia	Brak amortyzacji
Średnica siłownika lemiesza	44.5 mm
Tłoczysko siłownika lemiesza	25.4 mm
Skok siłownika lemiesza	385.0 mm

## Łyżki

Szerokość (mm)	Masa (kg)	Pojemność bez nadsypu (m <sup>3</sup> )	Pojemność znamionowa (m <sup>3</sup> )
150	26.3	-	0.011
230	30.4	-	0.017
300	34.5	-	0.025
400	41.7	-	0.036
450	44.8	-	0.041
500	47.7	-	0.047
600	55.2	-	0.058
800	62	-	0.051
1000	74	-	0.065

## System obrotowy

Obrót wysięgnika, w lewo	80.0°
Obrót wysięgnika, w prawo	60.0°
Obwód obrotu	Jednorzędowe łożyska kulkowe z wewnętrzną przekładnią
Napęd obrotu	Silnik orbitalny

## Układ napędowy

Silnik trakcyjny	Każda gąsienica napędzana jest hydraulicznym osiowym silnikiem tłokowym
Redukcja napędu	Dwustopniowa planetarna przekładnia redukcyjna 30,36:1

## Jazda

Szerokość gąsienicy	230.0 mm
Regulatory gąsienicy	Typ smarowy ze sprężynami amortyzującymi
Typ gąsienicy, standard	Połówiczny rozstaw, guma
Prędkość jazdy, niski zakres	2.7 km/h
Prędkość jazdy, wysoki zakres	4.2 km/h
Podwozie	Uszczelnione rolki gąsienicy ze wzmocnioną ramą rolek gąsienicy
Liczba rolek gąsienicowych na każdej stronie	3
Zdolność pokonywania wzniesień	30.0°

## Hamulce

Hamulec postojowy	Silnik hydrauliczny z blokadą
Hamulec obrotu	Zaciągany sprężyną, zwalniany ciśnieniowo
Hamulec jezdny	Silnik hydrauliczny z blokadą

## Pojemności płynów

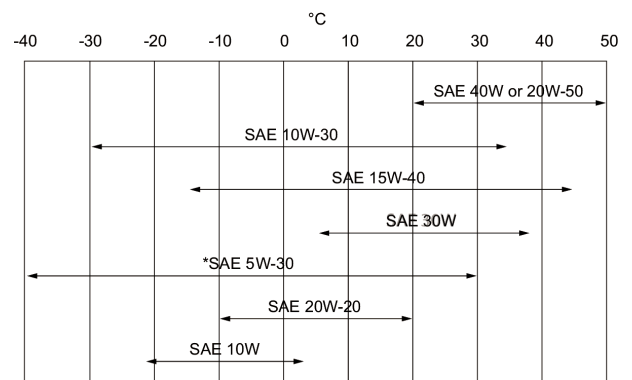
Zbiornik paliwa	19.00 L
Zbiornik hydrauliczny	14.30 L
Końcowa obudowa napędu (każda)	0.40 L

## Dane techniczne płynów

Płyn w układzie chłodzenia silnika

Mieszanka glikolu propylenowego z wodą (53%/47%),  
 ochrona przed zamarzaniem do -37°C  
 Bańka 5 l – 6904844A, pojemnik 25 l – 6904844B, beczka  
 209 l – 6904844C, zbiornik 1000 l – 6904844D  
 Olej musi spełniać wymogi API Service Classification dla  
 klas CD, CE, CF4, CG4 albo wyższej. Zalecane lepkości  
 oleju wg SAE dla przewidywanego zakresu temperatur.

Olej w silniku



\* Można stosować tylko przy odpowiednich parametrach znamionowych silnika wysokoprężnego. W przypadku olejów syntetycznych należy stosować się do zaleceń producenta oleju.

Płyn do układów hydraulicznych

Bobcat Superior SH, bańka 5 l – 6904842A, pojemnik 25 l – 6904842B, beczka 209 l – 6904842C, zbiornik 1000 l – 6904842D  
 Bobcat Bio Hydraulic, bańka 5 l – 6904843A, pojemnik 25 l – 6904843B, beczka 209 l – 6904843C, zbiornik 1000 l – 6904843D  
 Olej silnikowy nie jest dopuszczalnym zamiennikiem płynu.

## Sterowanie

Silnik  
 Rozruch  
 Lemiesz  
 Obrót wysięgnika

Układ hydrauliczny

Pomocniczy układ hydrauliczny

Blokada obrotu nadwozia - mocująca i serwisowa  
 Hamulec podtrzymujący obrotu nadwozia  
 Kierowanie

Dźwignia ręczna z prawej strony  
 Rozruch i wyłączanie za pomocą stacyjki  
 Dźwignia ręczna z prawej strony  
 Pedał z prawej strony lub włącznik elektryczny na lewym joysticku (opcja)  
 Dwa joysticki do sterowania wysięgnikiem, łyżką, dźwignią pogłębiarki i obrotem nadwozia  
 Pedał z lewej strony lub włącznik elektryczny na prawym joysticku z 3 pomocniczymi trybami przepływu (opcja)  
 Silnik hydrauliczny z blokadą  
 Zaciągany sprężyną, zwalniany ciśnieniowo  
 Kierunek i prędkość jazdy sterowane za pomocą dwóch dźwigni ręcznych albo pedałów

## Przyrządy

---

- Wyświetlacz LCD
  - Licznik godzin pracy
  - Job clock
  - Obroty silnika
  - Napięcie akumulatora
  - Przypomnienie o serwisie
  - Kody serwisowe
  - Podgrzewanie silnika i odliczanie do zadziałania świec żarowych (czas zależy od temperatury płynu chłodzącego silnik)
  - Wskaźnik trybu pomocniczego (H, 3, 2, 1, Wył.) (opcja)
- Wskaźniki główne
  - Poziom paliwa
  - Temperatura płynu chłodzącego silnika
- Pozostałe wskaźniki
  - High travel speed indicator
  - Pas bezpieczeństwa
  - Blokada lewej konsoli
- Kontrolki ostrzegawcze
  - Ostrzeżenie ogólne
  - Usterka silnika
  - Usterka układu hydraulicznego
- Przyciski
  - Światła
  - Tryb pomocniczy (1 dioda LED — aktywacja trybu pomocniczego, obie diody LED — aktywacja zaczepu)
  - Informacja
- Lewa konsola
  - Włącznik wycieraczek/spryskiwacza szyby przedniej (opcja)
  - Przełącznik wysuwanego podwozia
  - Sygnalizator świetlny/strob (opcja)
  - Przełącznik urządzenia ostrzegającego przed przeciążeniem (opcja)

## Zdolność do eksploatacji

---

Wlew paliwa jest umieszczony na zewnątrz i jest wyposażony w blokadę kluczykową w celu ochrony przed wandalizmem. Do następujących elementów można uzyskać dostęp przez tylną klapę lub boczny kołpak dostępowy:

- Oczyszczacz powietrza ze wskaźnikiem
- Akumulator
- Układ chłodzenia (chłodnica silnika i oleju hydraulicznego) w celu oczyszczenia
- Olej silnikowy i filtry paliwa
- Poziom oleju w silniku
- Filtr paliwa
- Rozrusznik
- Wskaźnik poziomu płynu hydraulicznego
- Wskaźnik poziomu paliwa

Punkt centralnego smarowania łożyska obrotowego, obrotowych kół przekładniowych oraz siłownika przesunięcia. Tylna klapa i klapa dostępowa są zamykane na klucz w celu ochrony przed wandalizmem. Łatwy dostęp do wszystkich punktów smarowania.

## Wyposażenie standardowe

---

- 230 mm rubber track
- Lemiesz spycharki (980 mm) z dwoma przedłużeniami (190 mm)

- Odłącznik akumulatora
- Blokada konsoli sterowania
- Uchwyty na kubki
- Double acting auxiliary hydraulics with quick couplers
- Monitor silnika z automatycznym wyłączeniem
- Odsłonięta przeciwwaga ze stalową tylną klapą o grubości 4 mm jest też najbardziej wysuniętą częścią z tyłu maszyny.
- Ergonomiczne składane pedały jazdy
- Ostrzeżenie o przepełnieniu zbiornika paliwa
- Uchwyt smarownicy
- Klakson
- Blokada hydrauliczna oraz dźwigni sterowania jazdą
- Hydraulic joystick controls
- Podwozie wsuwane hydraulicznie z 1360 mm do 980 mm
- Zwijany pas bezpieczeństwa
- Schowek
- Dach ochronny TOPS/ROPS/FOPS <sup>1</sup>
- Dwubiegowy napęd jazdy
- Czteropunktowe mocowanie nadwozia
- Separator wody
- Światło robocze (wysięgnik)
- Gwarancja: 24 miesiące, 2000 godzin (w zależności, co nastąpi wcześniej)

## Wyposażenie opcjonalne

---

### Options

- Pakiet rozbiórkowy (wysięgnik, ramię, pokrywy siłownika tyżki oraz wytrzymała osłona węży)
- Pakiet transportowy (zawory, zabezpieczenie przeciw przeciążeniom, zaczep do podnoszenia)
- Kabina TOPS/ROPS/FOPS z ogrzewaniem
- Wydłużona dźwignia pogłębiarki z uchami zaciskowymi
- Długi lemiesz spycharki
- Bezpośredni powrót AUX1 do zbiornika
- Układ hydrauliczny AUX2
- AUX1/AUX2 na ramieniu
- Zapłon bez kluczyka
- Alarm jazdy
- Radio AM/FM MP3
- Dodatkowe lampy halogenowe
- Zestaw świateł LED
- Światło obrotowe
- Zestaw do zastosowań specjalnych
- Prawe/lewe lusterko
- Gaśnica przeciwpożarowa
- Zacisk hydrauliczny
- Złącza Klac C i MS01
- Pakiet komfortowy (fotel wysokiej klasy w modelu z dachem lub fotel amortyzowany z tapicerką w modelu z kabiną, automatyczna zmiana prędkości, sterowanie układem pomocniczym i przesunięciem)
- Pakiet wydajnościowy (silniki jezdne do pracy w trudnych warunkach, dodatkowa przeciwwaga)

1. Konstrukcja Roll Over Protective Structure (ROPS) — spełnia wymogi normy ISO 3471. Konstrukcja Tip Over Protective Structure (TOPS) — spełnia wymogi normy ISO 12117. Konstrukcja Falling Object Protective Structure (FOPS) — spełnia wymogi normy ISO 3449.

## Osprzęt

- Klac
- Młoty
- Świdry
- Wyposażenie dodatkowe świdra
- Wyposażenie laserowe
- Zaciski hydrauliczne
- Łyżka otwarta, Klac
- Łyżka otwarta, SW
- Łyżka otwarta, sworzniowa
- Łyżki do kopania, Klac
- Łyżki do kopania, profil niemiecki
- Łyżki do kopania, sworzniowe
- Łyżki do wyrównywania, Klac
- Łyżki do wyrównywania, sworzniowe
- Łyżki do wyrównywania, typ niemiecki
- Łyżki przechyłane, Klac
- Łyżki przechyłane, SW
- Łyżki przechyłane, sworzniowe
- Łyżki szpadlowe, Klac
- Łyżki szpadlowe, SW
- Łyżki szpadlowe, sworzniowe

## Ochrona środowiska

Poziom hałasu LpA (Dyrektywa UE 2006/42/WE)	79 dB(A)
Poziom hałasu LWA(Dyrektywa UE 2000/14/WE)	93 dB(A)
Drgania całego ciała (ISO 2631–1)	0.09 ms <sup>-2</sup>
Drgania dłoni i rąk (ISO 5349–1)	0.33 ms <sup>-2</sup>

## Bezpieczeństwo

Zwijany pas bezpieczeństwa, standard	Należy go zawsze zapinać podczas obsługi koparki. Kabina otwarta z daszkiem na czterech słupkach lub opcjonalna kabina zamknięta. Konstrukcja chroniąca przy przewróceniu (Roll Over Protective Structure – ROPS) — spełnia wymagania normy ISO 3471. Konstrukcja chroniąca przy przewróceniu (Tip Over Protective Structure – TOPS) — spełnia wymagania normy ISO 12117. Konstrukcja chroniąca przed spadającymi przedmiotami (Falling Object Protective Structure – FOPS) — spełnia wymagania normy ISO 3449.
Kabina operatora, standard	
Poręczce, standard	Należy ich zawsze używać podczas wsiadania/wysiadania z koparki.
Nakładka antypoślizgowa, standard	Nakładki z powierzchnią zapobiegającą poślizgowi na progu kabiny należy stosować podczas wsiadania/wysiadania z koparki.
Przednie światła robocze, standard	Używa się ich do prac wewnątrz pomieszczeń i przy małej ilości światła.
Blokada sterowania, standard	Konsola operatora blokuje grupę roboczą i funkcje jazdy, gdy jest w położeniu pionowym.
Dolna blokada podwozia, standard	Automatyczny hamulec tarczowy służy do przytwierdzenia nadwozia do podwozia w celu transportu.
Blokada pedału, standard	Zapobiega uruchomieniu funkcji wahnięć wysięgnika.
Alarm jazdy, opcja	Używać w razie potrzeby
Zestaw do zastosowań specjalnych, opcja	Zabezpiecza przed wnikaniem przedmiotów i materiału przez otwory w kabinie.
Podręcznik operatora, standard	