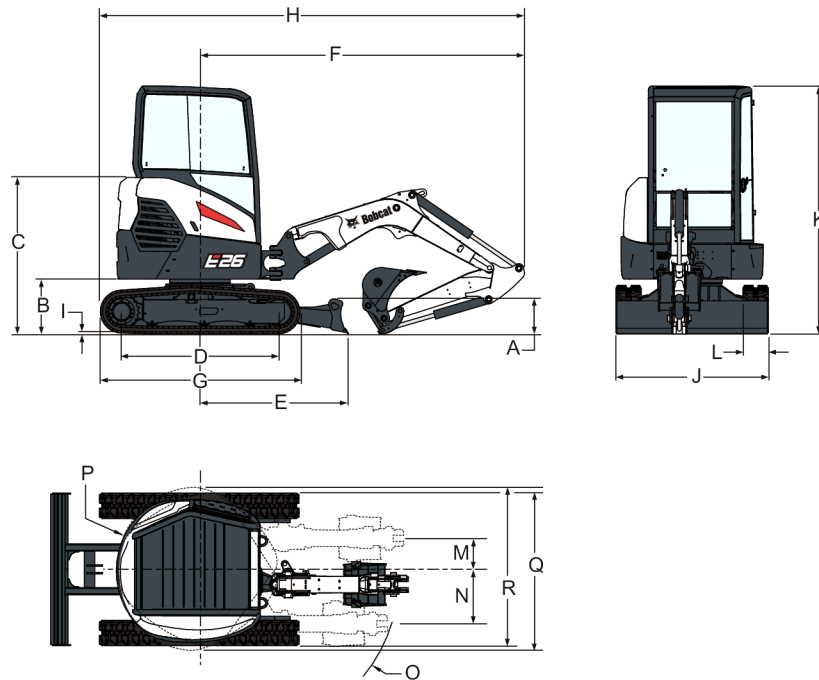
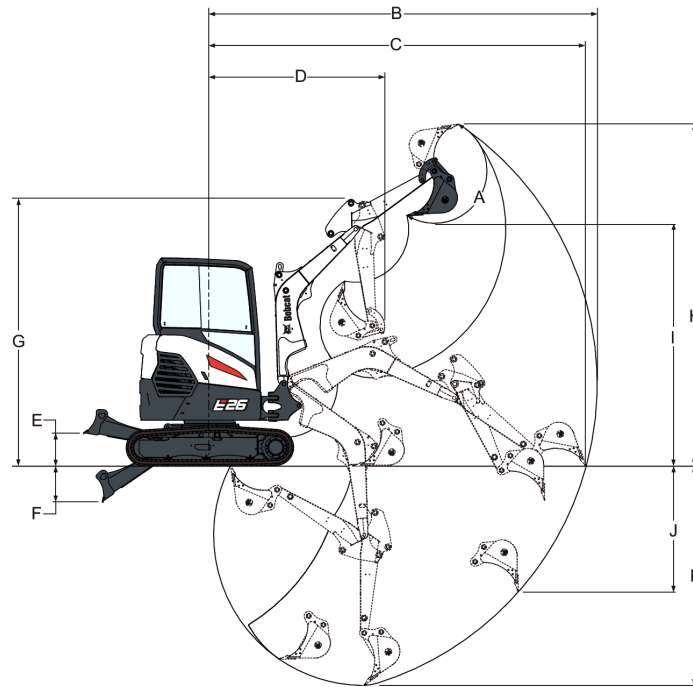


Wymiary

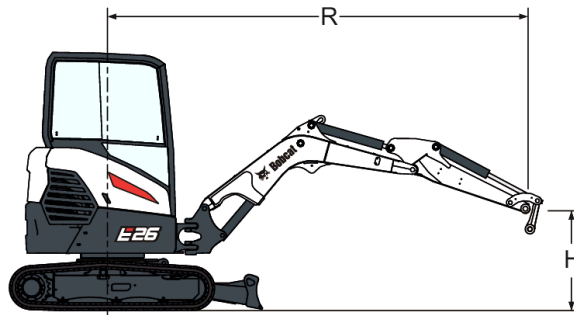


(A) Wysokość lemiesza	319.0 mm
(B) Prześwit, nadwozie na linii podłoża	539.0 mm
(C) Linia podłoża do górnej części pokrywy silnika	1540.0 mm
(D) Długość gąsienicy na podłożu	1543.0 mm
(E) Linia środka maszyny do lemiesza	1462.0 mm
(F) Min. promień w pozycji jazdy	3192.0 mm
(G) Długość całkowita zespołu gąsienicy	1965.0 mm
(H) Łączna długość w pozycji jazdy	4174.0 mm
(I) Wysokość ucha gąsienicy	21.0 mm
(J) Szerokość lemiesza	1500.0 mm
(K) Wysokość	2438.0 mm
(L) Szerokość gąsienicy	250.0 mm
(M) Linia środka maszyny do linii środkowej wyposażenia roboczego, obrót w lewo	580.0 mm
(N) Linia środka maszyny do linii środkowej wyposażenia roboczego, obrót w prawo	705.0 mm
(O) Min. promień obrotu	1755.0 mm
(P) Prześwit przy obrocie, z tyłu	820.0 mm
(Q) Szerokość robocza przy maks. obrocie w prawo	1741.0 mm
(R) Szerokość robocza przy maks. obrocie w lewo	1616.0 mm

Zakres roboczy



(A) Kąt obrotu łyżki	185.0°
(B) Maks. zasięg wyposażenia roboczego	4542.0 mm
(C) Maks. zasięg na poziomie podłoża	4413.0 mm
(D) Maks. promień wyposażenia roboczego z wysięgnikiem na maks. wysokości oraz całkowicie wysuniętą pogłębiarką	2052.0 mm
(E) Maks. wysokość lemiesza	385.0 mm
(F) Maks. głębokość lemiesza	420.0 mm
(G) Maks. wysokość wyposażenia roboczego ze schowaną pogłębiarką	3104.0 mm
(H) Maks. wysokość zębów łyżki	4006.0 mm
(I) Maks. wysokość opróżniania	2845.0 mm
(J) Maks. głębokość pionowego muru, który może być wykopany	1474.0 mm
(K) Maks. głębokość kopania	2568.0 mm

Udźwig — kabina z ramieniem standardowym i standardową przeciwwagą


Wysokość punktu podnoszenia [H] (mm)	Maksymalny promień [R] (mm)	Udźwig przy maksymalnym promieniu (kg)	Udźwig przy promieniu 2 000 mm	Udźwig przy promieniu 3 000 mm	Udźwig przy promieniu 4000 mm
3000	3040	527*	-	-	-
2000	3700	568*	-	535*	-
1000	3900	627*	-	751*	-
Podłoże	3740	703*	1695*	916*	-
-1000	3160	804*	1602*	886*	-
* Znamionowy udźwig układu hydraulicznego					
Wysokość punktu podnoszenia [H] (mm)	Maksymalny promień [R] (mm)	Udźwig przy maksymalnym promieniu (kg)	Udźwig przy promieniu 2 000 mm	Udźwig przy promieniu 3 000 mm	Udźwig przy promieniu 4000 mm
3000	3040	527*	-	-	-
2000	3700	353	-	535*	-
1000	3900	326	-	481	-
Podłoże	3740	346	861	470	-
-1000	3160	451	921	479	-
* Znamionowy udźwig układu hydraulicznego					

Wysokość punktu podnoszenia [H] (mm)	Maksymalny promień [R] (mm)	Udźwig przy maksymalnym promieniu (kg)	Udźwig przy promieniu 2 000 mm	Udźwig przy promieniu 3 000 mm	Udźwig przy promieniu 4000 mm
3000	3040	396	-	-	-
2000	3700	304	-	417	-
1000	3900	273	-	395	-
Podłoże	3740	284	664	382	-
-1000	3160	362	739	392	-
* Znamionowy udźwig układu hydraulicznego					

Udźwig — dach ochronny z ramieniem standardowym i standardową przeciwwagą

Wysokość punktu podnoszenia [H] (mm)	Maksymalny promień [R] (mm)	Udźwig przy maksymalnym promieniu (kg)	Udźwig przy promieniu 2 000 mm	Udźwig przy promieniu 3 000 mm	Udźwig przy promieniu 4000 mm
3000	3040	527*	-	-	-
2000	3700	568*	-	535*	-
1000	3900	627*	-	751*	-
Podłoże	3740	703*	1695*	916*	-
-1000	3160	804*	1602*	886*	-

* Znamionowy udźwig układu hydraulicznego

Wysokość punktu podnoszenia [H] (mm)	Maksymalny promień [R] (mm)	Udźwig przy maksymalnym promieniu (kg)	Udźwig przy promieniu 2 000 mm	Udźwig przy promieniu 3 000 mm	Udźwig przy promieniu 4000 mm
3000	3040	433	-	-	-
2000	3700	334	-	535*	-
1000	3900	308	-	456	-
Podłoże	3740	327	816	445	-
-1000	3160	427	876	454	-

* Znamionowy udźwig układu hydraulicznego

Wysokość punktu podnoszenia [H] (mm)	Maksymalny promień [R] (mm)	Udźwig przy maksymalnym promieniu (kg)	Udźwig przy promieniu 2 000 mm	Udźwig przy promieniu 3 000 mm	Udźwig przy promieniu 4000 mm
3000	3040	378	-	-	-
2000	3700	289	-	399	-
1000	3900	260	-	377	-
Podłoże	3740	270	632	364	-
-1000	3160	345	707	373	-

* Znamionowy udźwig układu hydraulicznego

Wydajność

Siła kopania, dźwignia pogłębiarki (ISO 6015)	15690 N
Siła kopania, łyżka (ISO 6015)	23720 N
Siła uciągu (teoretycznie 90% wydajności)	29080 N
Nacisk na podłoże z gąsienicami gumowymi	30.30 kPa

Czas działania

Czas podnoszenia wysięgnika	3.8 s
Czas opuszczania wysięgnika	4.4 s
Czas obrotu łyżki	2.6 s
Czas zrzutu łyżki	2.0 s
Czas wciągania pogłębiarki	3.1 s
Czas wyciągania pogłębiarki	2.3 s
Czas obrotu wysięgnika w lewo	3.7 s
Czas obrotu wysięgnika w prawo	4.9 s
Czas podnoszenia lemiesza	2.4 s
Czas opuszczania lemiesza	3.1 s
Stopień obrotu	9.3 RPM

Masy

Ciążar roboczy z kabiną ROPS, gumowymi gąsienicami, przeciwcieżarem, łyżką 610 mm (SAE J732)	2608 kg
Masa transportowa (bez osprzętu)	2477 kg
Obniżenie masy z dachem ochronnym	-118 kg

Silnik

Producent / Model	Kubota / D1105-E4B (Stage V)
Paliwo	Diesel
Chłodzenie	chłodzenie cieczą z wymuszonym obiegiem
Moc maksymalna przy 2400 obr./min (ISO 14396)	15.4 kW
Maksymalna prędkość regulowana	2400.0 RPM
Wysoka prędkość obrotowa na biegu jałowym	2550.0 RPM
Niskie obroty biegu jałowego	1150.0 RPM
Maksymalny moment obrotowy (SAE)	71.2 Nm
Liczba cylindrów	3
Pojemność skokowa	1123 cm ³
Średnica cylindra	78.0 mm
Skok tłoka	78.4 mm
Filtr powietrza	Suchy, dwuelementowy, wymienny wkład papierowy z elementem zabezpieczającym i wskaźnikiem ograniczenia ciągu
Zapłon	Diesel - o zapłonie samoczynnym
Wspomaganie rozruchu	Nagrzewnica powietrza dolotowego
Wentylacja skrzyni korbowej	Zamknięty odpowietrznik
Filtr paliwa	Dwustopniowy
Odporność na płomień	
Smarowanie	Układ ciśnieniowy z filtrem pełnego przepływu

Instalacja elektryczna

Alternator	12 V 65 A - z wbudowanym regulatorem
Akumulator	12 V z biegunem ujemnym na masie - prąd rozruchowy w niskiej temperaturze 500 A przy -18°C (0°F) - 90 minutowa pojemność rezerwowa [SAE]
Rozrusznik	12 V 2 kW napęd z przekładnią bezpośrednią

Układ hydrauliczny

Typ pompy	Dwuwylotowa pompa tłokowa o zmiennej objętości tłokowej z pompami zębatymi
Całkowita wydajność hydrauliczna	87.00 L/min
Pojemność pompy tłokowej	30.00 L/min
Pojemność pompy zębatej	30.00 L/min
Pojemność pompy zębatej	20.00 L/min
Pojemność pompy zębatej	6.75 L/min
Ciśnienie zwalniające blokadę obrotu	191.00 bar
Ciśnienie nadmiarowe w króćcu dla obwodów wysięgnika, łyżki i ramienia łyżki	240.00 bar
Zawór sterujący	10-suwakowe, równoległe-szeregowe, z przepływem otwartym w położeniu neutralnym
Filtr hydrauliczny	pełnego przepływu, wymienny — wkład syntetyczny 3 µm
Przewody hydrauliczne	Przewody rurowe, węże i armatura zgodne ze standardem SAE
Przepływ pomocniczy (AUX1)	50.00 L/min
Przepływ pomocniczy (AUX2)	20.00 L/min
Upust pomocniczy (AUX1)	180.00 bar
Upust pomocniczy (AUX2)	179.00 bar

Siłowniki hydrauliczne

Siłownik wysięgnika	Amortyzacja ruchu do góry
Średnica siłownika wysięgnika	69.9 mm
Tłoczysko siłownika wysięgnika	41.4 mm
Skok siłownika wysięgnika	546.0 mm
Siłownik pogłębiarki	Amortyzacja ruchu do góry i ruchu wycofania
Średnica siłownika pogłębiarki	69.9 mm
Tłoczysko siłownika pogłębiarki	41.4 mm
Skok siłownika pogłębiarki	492.0 mm
Siłownik łyżki	Bez amortyzacji
Średnica siłownika łyżki	57.2 mm
Tłoczysko siłownika łyżki	31.8 mm
Skok siłownika łyżki	445.0 mm
Siłownik obrotu wysięgnika	Amortyzacja strony lewej i prawej
Średnica siłownika obrotu wysięgnika	69.9 mm
Tłoczysko siłownika obrotu wysięgnika	38.1 mm
Skok siłownika obrotu wysięgnika	385.3 mm
Siłownik lemiesza	Bez amortyzacji
Średnica siłownika lemiesza	82.6 mm
Tłoczysko siłownika lemiesza	44.5 mm
Skok siłownika lemiesza	170.0 mm

Łyżki

Szerokość	Masa (kg)	Pojemność znamionowa (L)
Standardowa 23 cm	44.9	24
Standardowa 30 cm	51.4	35
Standardowa 40 cm	60.9	52
Standardowa 45 cm	64.7	60
Standardowa 50 cm	68.6	69
Standardowa 60 cm	78.1	86
Standardowa 70 cm	87.5	103
HD 30 cm	53.2	35
HD 60 cm	70.4	69
HD 70 cm	79.9	86

System obrotowy

Obrót wysięgnika, w lewo	60.0°
Obrót wysięgnika, w prawo	60.0°
Obwód obrotu	Łożyska kulowe jednorzędowe ścinane z przekładnią wewnętrzną
Napęd obrotu	Tłok osiowy połączony z napędem planetarnym

Układ napędowy

Silnik trakcyjny	Każda gąsienica napędzana silnikiem hydraulicznym z tłokami osiowymi
Redukcja napędu	41.9:1 dwustopniowa, planetarna

Jazda

Szerokość gąsienicy	250.0 mm
Regulatory gąsienicy	Smarowe, z amortyzującymi sprężynami oporowymi
Typ gąsienicy, standard	gąsienice o podwójnym ciągnięciu, gumowe (kierunkowe)
Typ gąsienicy, opcja	Stal, potrójna stopa z ostrogą antypoślizgową
Prędkość jazdy, niski zakres	2.5 km/h
Prędkość jazdy, wysoki zakres	4.3 km/h
Podwozie	Konstrukcja z ramą Crawler X, z wzmocnioną ramą rolek gąsienicy o przekroju skrzynkowym i uszczelnionymi rolkami gąsienicy
Liczba rolek gąsienicowych na każdej stronie	1 - góra, 3 - dół
Zdolność pokonywania wzniesień	30.0°

Hamulce

Hamulec postojowy	Dociskany sprężynowo, zwalniany hydraulicznie, hamulec wielotarczowy
Hamulec obrotu	Dociskany sprężynowo, zwalniany hydraulicznie
Hamulec jezdny	Hamulec hydrauliczny na silniku

Pojemności płynów

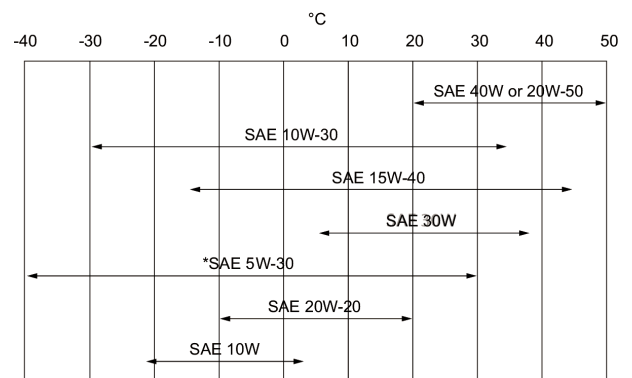
Zbiornik paliwa	34.40 L
Zbiornik hydrauliczny	10.20 L
Końcowa obudowa napędu (każda)	0.60 L

Dane techniczne płynów

Płyn w układzie chłodzenia silnika

Mieszanka glikolu propylenowego i wody (53% – 47%) zapewniająca ochronę przed zamarzaniem do -37°C
 puszcza 5 l — 6904844A, zbiornik 25 l — 6904844B,
 beczka 209 l — 6904844C, zbiornik 1000 l — 6904844D
 Olej musi spełniać wymogi kategorii API Service: CD, CE, CF4, CG4 lub lepszej. Zalecane lepkości oleju wg SAE dla przewidywanego zakresu temperatur.

Olej w silniku



* Można stosować tylko przy odpowiednich parametrach znamionowych silnika wysokoprężnego. W przypadku olejów syntetycznych należy stosować się do zaleceń producenta oleju.

Płyn do układów hydraulicznych

Bobcat Superior SH, puszcza 5 l — 6904842A, zbiornik 25 l — 6904842B, beczka 209 l — 6904842C, zbiornik 1000 l — 6904842D

Bobcat Bio Hydraulic, puszcza 5 l — 6904843A, zbiornik 25 l — 6904843B, beczka 209 l — 6904843C, zbiornik 1000 l — 6904843D

Olej silnikowy nie może być stosowany jako dopuszczalny alternatywny płyn.

Sterowanie

Silnik
 Rozruch
 Lemiesz
 Obrót wysięgnika
 Układ hydrauliczny

Pomocniczy układ hydrauliczny

Blokada obrotu nadwozia - mocująca i serwisowa
 Hamulec podtrzymujący obrotu nadwozia
 Kierowanie

Hamulec jezdny

Dźwignia ręczna z prawej strony
 Rozrusznik ze stacyjką i wyłącznikiem
 Dźwignia prawa
 Przełącznik elektryczny w lewym manipulatorze
 Dwa manipulatory sterują wysięgnikiem, łyżką, ramieniem łyżki i obrotem nadwozia
 Przełącznik elektryczny w prawym manipulatorze (lewy manipulator obsługuje drugi obwód pomocniczy osprzętu)
 Hydrauliczne urządzenie blokujące na silniku
 Silnik hydrauliczny z blokadą
 Kierunek i szybkość jazdy kontrolowana przez dźwignie ręczne sterowane pilotem lub przez pedały nożne.
 Blokada hydrauliczna silnika

Przyrządy

- Wskaźnik systemu ładowania
- Wskaźnik ciśnienia oleju silnikowego
- Miernik temperatury silnika
- Miernik paliwa
- Licznik godzin pracy
- Licznik godzin pracy, z możliwością zerowania
- Wskaźnik układu hydraulicznego
- Obrotomierz
- Przepustnica silnika
- Automatyczny przełącznik trybu jałowego
- Włącznik wycieraczek/spryskiwacza przedniej szyby
- High travel speed indicator
- Przełącznik świateł roboczych
- Wskaźnik świateł roboczych
- Wyłącznik akumulatora

Zdolność do eksploatacji

Wlew paliwa jest umieszczony na zewnątrz i jest wyposażony w blokadę kluczykową w celu ochrony przed wandalizmem. Do następujących elementów można uzyskać dostęp przez tylną kłapę lub boczny kołpak dostępowy:

- Oczyszczacz powietrza ze wskaźnikiem
- Akumulator
- Układ chłodzenia (chłodnica silnika i oleju hydraulicznego) w celu oczyszczenia
- Zawór sterujący
- Olej silnikowy i filtry paliwa
- Poziom oleju w silniku
- Filtr paliwa
- Zespół zaworu hydraulicznego
- Rozrusznik
- Wskaźnik poziomu płynu hydraulicznego

Punkt centralnego smarowania łożyska obrotowego, obrotowych kół przekładniowych oraz siłownika przesunięcia. Tylna kłapa i kłapa dostępowa są zamykane na klucz w celu ochrony przed wandalizmem. Łatwy dostęp do wszystkich punktów smarowania.

Wyposażenie standardowe

- 1500 mm lemiesz spycharki
- Gąsienica gumowa 250 mm
- Regulowany pomocniczy układ hydrauliczny obustronnego działania (AUX1) z szybkozłączkami
- Odłącznik akumulatora
- Funkcja ruchu posuwisto-obrotowego lemiesza
- Blokady konsoli sterowania
- Uchwyt kołpaka
- Blokada podwójnego kierunku
- Ekran silnika / układu hydraulicznego z opcją wyłączenia
- Ergonomiczne składane pedały jazdy
- Ostrzeżenie o przepełnieniu zbiornika paliwa
- Uchwyt smarownicy
- Klakson
- IQ maszyny (telematyka)
- Sterowanie pomocniczym układem hydraulicznym przez proporcjonalne naciśnięcie przycisku i układem hydraulicznym wyrównania przez obrót wysięgnika

- Zwijany pas bezpieczeństwa
- Fotel z wysokim oparciem
- Schowek
- Dach ochronny TOPS/ROPS/FOPS* 1
- Dwie prędkości jazdy z automatyczną zmianą biegów
- Nadwozie z czterema miejscami mocowania
- Światło robocze (wysięgnik)
- Separator wody
- Gwarancja: 24 miesiące, 2000 godzin (w zależności, co nastąpi wcześniej)

Wyposażenie opcjonalne

Options

- 1. pomocniczy układ hydrauliczny na ramieniu
- 2. pomocniczy układ hydrauliczny
- Radio stereo AM/FM
- Dodatkowe światła (2+1)
- Światło obrotowe
- Złączka hydrauliczna z uchwytem mechanicznym Bobcat
- Urządzenie do przeladunku obiektów (zawory bezpieczeństwa + urządzenie ostrzegające o przeciążeniu + ucho do podnoszenia)
- Zestaw zaworów łyżki (AUX3)
- Przewód drenażu kadłuba
- Fotel amortyzowany Dlx z pokryciem tekstylnym
- Przewód podłączany bezpośrednio do zbiornika AUX1
- Gaśnica przeciwpożarowa
- Przewody złączek hydraulicznych (AUX5)
- Zapłon bezkluczykowy
- Złącze Klac D i MS03
- Lewe i prawe lusterko
- Złączka MS03/HS03 lub złączka przechyłu z uchem do podnoszenia
- Złączka MS03/HS03 z uchem do podnoszenia
- Suspension seat
- Kabina TOPS/ROPS/FOPS z ogrzewaniem
- Alarm jazdy

Osprzęt

- | | |
|--------------------------------|--|
| • Klac | • Łyżki do kopania, profil niemiecki |
| • Młoty | • Łyżki do kopania, sworzniowe |
| • Świdry | • Łyżki do wyrównywania, Klac |
| • Wyposażenie dodatkowe młota | • Łyżki do wyrównywania, sworzniowe |
| • Wyposażenie dodatkowe świdra | • Łyżki do wyrównywania, typ niemiecki |
| • Wyposażenie laserowe | • Łyżki przechyłane, Klac |
| • Zaciski hydrauliczne | • Łyżki przechyłane, SW |
| • Łyżka otwarta, Klac | • Łyżki przechyłane, sworzniowe |
| • Łyżka otwarta, SW | • Łyżki szpadłowe, Klac |
| • Łyżka otwarta, sworzniowa | • Łyżki szpadłowe, SW |
| • Łyżki do kopania, Klac | • Łyżki szpadłowe, sworzniowe |

1. Konstrukcja zabezpieczająca w przypadku koziółkowania (ROPS) — spełnia wymogi normy ISO 3471. Konstrukcja zabezpieczająca w przypadku przewrócenia (TOPS) — spełnia wymogi normy ISO 12117. Konstrukcja zabezpieczająca przed spadającymi obiektami (FOPS) — spełnia wymogi normy ISO 3449.

Ochrona środowiska

Poziom hałasu LpA (Dyrektywa UE 2006/42/WE)	80 dB(A)
Poziom hałasu LWA(Dyrektywa UE 2000/14/WE)	93 dB(A)
Drgania całego ciała (ISO 2631–1)	0.11 ms ⁻²
Drgania dłoni i rąk (ISO 5349–1)	0.50 ms ⁻²

Bezpieczeństwo

Zwijany pas bezpieczeństwa, standard	Należy go zawsze zapinać podczas obsługi koparki
Kabina operatora, standard	Kabina otwarta z dachem ochronnym lub opcjonalnie kabina zamknięta. Roll Over Protective Structure (ROPS) — spełnia wymogi norm ISO 3471. Konstrukcja zabezpieczająca w przypadku przewrócenia (Tip Over Protective Structure, TOPS) — spełnia wymogi normy ISO 12117. Falling Objects Protective Structure (FOPS) — spełnia wymogi normy ISO 3449, poziom.
Poręczce, standard	Należy ich zawsze używać podczas wsiadania/wysiadania z koparki.
Nakładka antypoślizgowa, standard	Nakładki z powierzchnią zapobiegającą poślizgowi na progu kabiny należy stosować podczas wsiadania/wysiadania z koparki.
Przednie światła robocze, standard	Używa się ich do prac wewnątrz pomieszczeń i przy małej ilości światła.
Blokada sterowania, standard	Konsola operatora blokuje grupę roboczą oraz funkcje jazdy, gdy jest w położeniu pionowym.
Dolna blokada podwozia, standard	Automatyczna tarcza blokuje dolną strukturę podwozia w celu transportu urządzenia.
Blokada pedału, standard	Zapobiega uruchomieniu funkcji wahnięć wysięgnika.
Alarm jazdy, opcja	Używać w razie konieczności
Zestaw do zastosowań specjalnych, opcja	Zabezpiecza przed wnikaniem obiektów i materiału przez otwory w kabinie.
Podręcznik operatora, standard	Podręcznik operatora odporny na działanie warunków atmosferycznych, umieszczony wewnątrz kabiny, dostarczający wskazówek dotyczących eksploatacji oraz naklejki ostrzegawcze z piktogramami i symbolami międzynarodowymi.