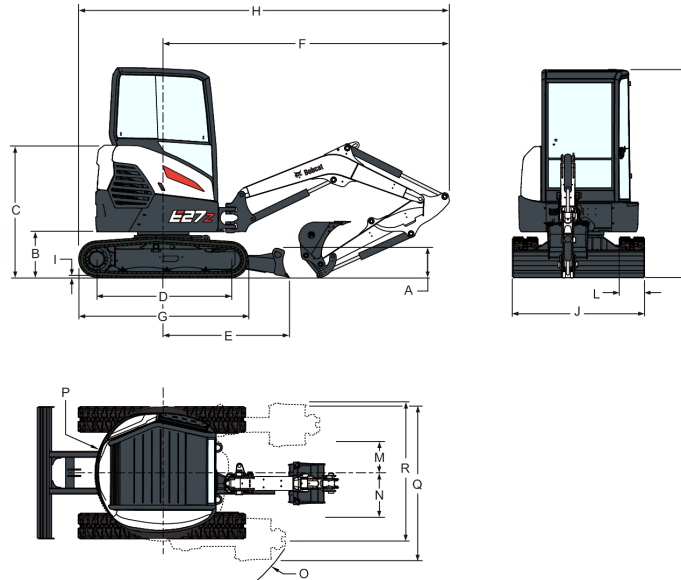


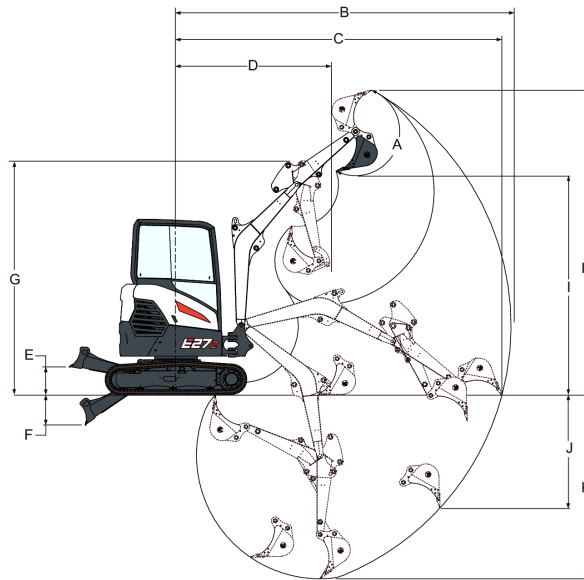
Wymiary



(A) Wysokość lemiesza	319.0 mm
(B) Prześwit, nadwozie na linii podłoża	539.0 mm
(C) Linia podłoża do górnej części pokrywy silnika	1540.0 mm
(D) Długość gąsienicy na podłożu	1543.0 mm
(E) Linia środka maszyny do lemiesza	1462.0 mm
(F) Min. promień w pozycji jazdy	3343.0 mm
(G) Długość całkowita zespołu gąsienicy	1965.0 mm
(H) Łączna długość w pozycji jazdy	4325.0 mm
(I) Wysokość ucha gąsienicy	21.0 mm
(J) Szerokość lemiesza	1550.0 mm
(K) Wysokość	2438.0 mm
(L) Szerokość gąsienicy	300.0 mm
(M) Linia środka maszyny do linii środkowej wyposażenia roboczego, obrót w lewo	565.0 mm
(N) Linia środka maszyny do linii środkowej wyposażenia roboczego, obrót w prawo	773.0 mm
(O) Min. promień obrotu	1726.0 mm
(P) Prześwit przy obrocie, z tyłu	785.0 mm
(Q) Szerokość robocza przy maks. obrocie w prawo	1808.0 mm
(R) Szerokość robocza przy maks. obrocie w lewo	1599.0 mm
(•) Długość wysięgnika (między osiami wysięgnika i ramienia)	2100.0 mm
(•) Standardowa długość ramienia (między osiami ramienia i łyżki)	1100.0 mm
(•) Opcjonalna długość ramienia (między osiami ramienia i łyżki)	1400.0 mm

(Wartości oznaczone "" dotyczą długiego ramienia łyżki)*

Zakres roboczy



(A) Kąt obrotu łyżki	185.0°
(B) Maks. zasięg wyposażenia roboczego	4644.0 mm
(B*) Maks. zasięg wyposażenia roboczego	4931.0 mm
(C) Maks. zasięg na poziomie podłoża	4518.0 mm
(C*) Maks. zasięg na poziomie podłoża	4814.0 mm
(D) Maks. promień wyposażenia roboczego z wysięgnikiem na maks. wysokości oraz całkowicie wysuniętą pogłębiarką	2131.0 mm
(D*) Maks. promień wyposażenia roboczego z wysięgnikiem na maks. wysokości oraz całkowicie wysuniętą pogłębiarką	2135.0 mm
(E) Maks. wysokość lemiesza	385.0 mm
(F) Maks. głębokość lemiesza	420.0 mm
(G) Maks. wysokość wyposażenia roboczego ze schowaną pogłębiarką	3247.0 mm
(G*) Maks. wysokość wyposażenia roboczego ze schowaną pogłębiarką	3239.0 mm
(H) Maks. wysokość zębów łyżki	4230.0 mm
(H*) Maks. wysokość zębów łyżki	4430.0 mm
(I) Maks. wysokość opróżniania	3043.0 mm
(I*) Maks. wysokość opróżniania	3243.0 mm
(J) Maks. głębokość pionowego muru, który może być wykopany	1567.0 mm
(J*) Maks. głębokość pionowego muru, który może być wykopany	1818.0 mm
(K) Maks. głębokość kopania	2547.0 mm
(K*) Maks. głębokość kopania	2847.0 mm

(Wartości oznaczone "" dotyczą długiego ramienia łyżki)*

Udźwig — kabina z ramieniem standardowym i standardową przeciwwagą
UDŹWIG ZNAMIONOWY NAD LEMIESZEM, Z OPUSZCZONYM LEMIESZEM

Wysokość punktu podnoszenia [H] (mm)	Maksymalny promień [R] (mm)	Udźwig przy maksymalnym promieniu (kg)	Udźwig przy promieniu 2 000 mm	Udźwig przy promieniu 3 000 mm	Udźwig przy promieniu 4000 mm
3000	3210	585*	-	538*	-
2000	3810	601*	-	605*	-
1000	4030	636*	-	833*	642*
Podłoże	3880	684*	1722*	957*	-
-1000	3330	746*	1551*	916*	-

* Znamionowy udźwig układu hydraulicznego

UDŹWIG ZNAMIONOWY NAD LEMIESZEM, Z PODNIESIONYM LEMIESZEM

Wysokość punktu podnoszenia [H] (mm)	Maksymalny promień [R] (mm)	Udźwig przy maksymalnym promieniu (kg)	Udźwig przy promieniu 2 000 mm	Udźwig przy promieniu 3 000 mm	Udźwig przy promieniu 4000 mm
3000	3210	466	-	538*	-
2000	3810	366	-	605*	-
1000	4030	333	-	507	336
Podłoże	3880	354	912	515	-
-1000	3330	456	1045	538	-

* Znamionowy udźwig układu hydraulicznego

UDŹWIG ZNAMIONOWY NAD KONKRETNĄ STRONĄ MASZYNY, Z PODNIESIONYM LEMIESZEM

Wysokość punktu podnoszenia [H] (mm)	Maksymalny promień [R] (mm)	Udźwig przy maksymalnym promieniu (kg)	Udźwig przy promieniu 2 000 mm	Udźwig przy promieniu 3 000 mm	Udźwig przy promieniu 4000 mm
3000	3210	403	-	442	-
2000	3810	308	-	453	-
1000	4030	283	-	425	286
Podłoże	3880	298	723	411	-
-1000	3330	377	782	440	-

* Znamionowy udźwig układu hydraulicznego

Udźwig — kabina z długim ramieniem i standardową przeciwwagą
UDŹWIG ZNAMIONOWY NAD LEMIESZEM, Z OPUSZCZONYM LEMIESZEM

Wysokość punktu podnoszenia [H] (mm)	Maksymalny promień [R] (mm)	Udźwig przy maksymalnym promieniu (kg)	Udźwig przy promieniu 2 000 mm	Udźwig przy promieniu 3 000 mm	Udźwig przy promieniu 4000 mm
3000	3630	497*	-	-	-
2000	4070	526*	-	492*	510*
1000	4270	565*	-	722*	576*
Podłoże	4150	614*	1614*	918*	648*
-1000	3600	665*	1559*	937*	-
-2000	2550	697*	1070*	-	-

* Znamionowy udźwig układu hydraulicznego

UDŹWIG ZNAMIONOWY NAD LEMIESZEM, Z PODNIESIONYM LEMIESZEM

Wysokość punktu podnoszenia [H] (mm)	Maksymalny promień [R] (mm)	Udźwig przy maksymalnym promieniu (kg)	Udźwig przy promieniu 2 000 mm	Udźwig przy promieniu 3 000 mm	Udźwig przy promieniu 4000 mm
3000	3630	396	-	-	-
2000	4070	323	-	492*	335
1000	4270	301	-	511	334
Podłoże	4150	313	881	494	331
-1000	3600	384	1002	513	-
-2000	2550	697*	1070*	-	-

* Znamionowy udźwig układu hydraulicznego

UDŹWIG ZNAMIONOWY NAD KONKRETNĄ STRONĄ MASZYNY, Z PODNIESIONYM LEMIESZEM

Wysokość punktu podnoszenia [H] (mm)	Maksymalny promień [R] (mm)	Udźwig przy maksymalnym promieniu (kg)	Udźwig przy promieniu 2 000 mm	Udźwig przy promieniu 3 000 mm	Udźwig przy promieniu 4000 mm
3000	3630	341	-	-	-
2000	4070	275	-	492*	289
1000	4270	252	-	427	277
Podłoże	4150	261	700	406	275
-1000	3600	315	753	404	-
-2000	2550	583	903	-	-

* Znamionowy udźwig układu hydraulicznego

Udźwig — kabina z długim ramieniem i dużą przeciwwagą
UDŹWIG ZNAMIONOWY NAD LEMIESZEM, Z OPUSZCZONYM LEMIESZEM

Wysokość punktu podnoszenia [H] (mm)	Maksymalny promień [R] (mm)	Udźwig przy maksymalnym promieniu (kg)	Udźwig przy promieniu 2 000 mm	Udźwig przy promieniu 3 000 mm	Udźwig przy promieniu 4000 mm
3000	3630	497*	-	-	-
2000	4070	526*	-	492*	510*
1000	4270	565*	-	722*	576*
Podłoże	4150	614*	1614*	918*	648*
-1000	3600	665*	1559*	937*	-
-2000	2550	697*	1070*	-	-

* Znamionowy udźwig układu hydraulicznego

UDŹWIG ZNAMIONOWY NAD LEMIESZEM, Z PODNIESIONYM LEMIESZEM

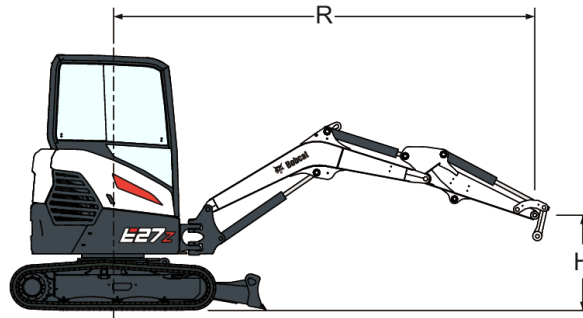
Wysokość punktu podnoszenia [H] (mm)	Maksymalny promień [R] (mm)	Udźwig przy maksymalnym promieniu (kg)	Udźwig przy promieniu 2 000 mm	Udźwig przy promieniu 3 000 mm	Udźwig przy promieniu 4000 mm
3000	3630	497*	-	-	-
2000	4070	361	-	492*	373
1000	4270	336	-	566	372
Podłoże	4150	350	982	549	370
-1000	3600	428	1102	568	-
-2000	2550	697*	1070*	-	-

* Znamionowy udźwig układu hydraulicznego

UDŹWIG ZNAMIONOWY NAD KONKRETNĄ STRONĄ MASZyny, Z PODNIESIONYM LEMIESZEM

Wysokość punktu podnoszenia [H] (mm)	Maksymalny promień [R] (mm)	Udźwig przy maksymalnym promieniu (kg)	Udźwig przy promieniu 2 000 mm	Udźwig przy promieniu 3 000 mm	Udźwig przy promieniu 4000 mm
3000	3630	378	-	-	-
2000	4070	307	-	492*	322
1000	4270	282	-	474	310
Podłoże	4150	292	780	453	308
-1000	3600	352	833	451	-
-2000	2550	697*	1070*	-	-

* Znamionowy udźwig układu hydraulicznego

Udźwig — dach ochronny z ramieniem standardowym i standardową przeciwwagą

UDŹWIG ZNAMIONOWY NAD LEMIESZEM, Z OPUSZCZONYM LEMIESZEM

Wysokość punktu podnoszenia [H] (mm)	Maksymalny promień [R] (mm)	Udźwig przy maksymalnym promieniu (kg)	Udźwig przy promieniu 2 000 mm	Udźwig przy promieniu 3 000 mm	Udźwig przy promieniu 4000 mm
3000	3210	585*	-	538*	-
2000	3810	601*	-	605*	-
1000	4030	636*	-	833*	642*
Podłoże	3880	684*	1722*	957*	-
-1000	3330	746*	1551*	916*	-
* Znamionowy udźwig układu hydraulicznego					

UDŹWIG ZNAMIONOWY NAD LEMIESZEM, Z PODNIESIONYM LEMIESZEM

Wysokość punktu podnoszenia [H] (mm)	Maksymalny promień [R] (mm)	Udźwig przy maksymalnym promieniu (kg)	Udźwig przy promieniu 2 000 mm	Udźwig przy promieniu 3 000 mm	Udźwig przy promieniu 4000 mm
3000	3210	445	-	538*	-
2000	3810	349	-	510	-
1000	4030	317	-	484	320
Podłoże	3880	337	869	491	-
-1000	3330	436	1002	514	-
* Znamionowy udźwig układu hydraulicznego					

UDŹWIG ZNAMIONOWY NAD KONKRETNĄ STRONĄ MASZyny, Z PODNIESIONYM LEMIESZEM

Wysokość punktu podnoszenia [H] (mm)	Maksymalny promień [R] (mm)	Udźwig przy maksymalnym promieniu (kg)	Udźwig przy promieniu 2 000 mm	Udźwig przy promieniu 3 000 mm	Udźwig przy promieniu 4000 mm
3000	3210	388	-	425	-
2000	3810	296	-	436	-
1000	4030	271	-	408	274
Podłoże	3880	285	693	393	-
-1000	3330	362	752	423	-
* Znamionowy udźwig układu hydraulicznego					

Udźwig — dach ochronny z długim ramieniem i standardową przeciwwagą
UDŹWIG ZNAMIONOWY NAD LEMIESZEM, Z OPUSZCZONYM LEMIESZEM

Wysokość punktu podnoszenia [H] (mm)	Maksymalny promień [R] (mm)	Udźwig przy maksymalnym promieniu (kg)	Udźwig przy promieniu 2 000 mm	Udźwig przy promieniu 3 000 mm	Udźwig przy promieniu 4000 mm
3000	3630	497*	-	-	-
2000	4070	526*	-	492*	510*
1000	4270	565*	-	722*	576*
Podłoże	4150	614*	1614*	918*	648*
-1000	3600	665*	1559*	937*	-
-2000	2550	697*	1070*	-	-
* Znamionowy udźwig układu hydraulicznego					

UDŹWIG ZNAMIONOWY NAD LEMIESZEM, Z PODNIESIONYM LEMIESZEM

Wysokość punktu podnoszenia [H] (mm)	Maksymalny promień [R] (mm)	Udźwig przy maksymalnym promieniu (kg)	Udźwig przy promieniu 2 000 mm	Udźwig przy promieniu 3 000 mm	Udźwig przy promieniu 4000 mm
3000	3630	387	-	-	-
2000	4070	307	-	492*	319
1000	4270	286	-	487	318
Podłoże	4150	298	838	470	315
-1000	3600	366	959	489	-
-2000	2550	697*	1070*	-	-
* Znamionowy udźwig układu hydraulicznego					

UDŹWIG ZNAMIONOWY NAD KONKRETNĄ STRONĄ MASZYNY, Z PODNIESIONYM LEMIESZEM

Wysokość punktu podnoszenia [H] (mm)	Maksymalny promień [R] (mm)	Udźwig przy maksymalnym promieniu (kg)	Udźwig przy promieniu 2 000 mm	Udźwig przy promieniu 3 000 mm	Udźwig przy promieniu 4000 mm
3000	3630	328	-	-	-
2000	4070	263	-	492*	277
1000	4270	240	-	410	265
Podłoże	4150	249	670	389	263
-1000	3600	301	723	387	-
-2000	2550	562	873	-	-
* Znamionowy udźwig układu hydraulicznego					

Udźwig — dach ochronny z długim ramieniem i ciężką przeciwwagą
UDŹWIG ZNAMIONOWY NAD LEMIESZEM, Z OPUSZCZONYM LEMIESZEM

Wysokość punktu podnoszenia [H] (mm)	Maksymalny promień [R] (mm)	Udźwig przy maksymalnym promieniu (kg)	Udźwig przy promieniu 2 000 mm	Udźwig przy promieniu 3 000 mm	Udźwig przy promieniu 4000 mm
3000	3630	497*	-	-	-
2000	4070	526*	-	492*	510*
1000	4270	565*	-	722*	576*
Podłoże	4150	614*	1614*	918*	648*
-1000	3600	665*	1559*	937*	-
-2000	2550	697*	1070*	-	-
* Znamionowy udźwig układu hydraulicznego					

UDŹWIG ZNAMIONOWY NAD LEMIESZEM, Z PODNIESIONYM LEMIESZEM

Wysokość punktu podnoszenia [H] (mm)	Maksymalny promień [R] (mm)	Udźwig przy maksymalnym promieniu (kg)	Udźwig przy promieniu 2 000 mm	Udźwig przy promieniu 3 000 mm	Udźwig przy promieniu 4000 mm
3000	3630	421	-	-	-
2000	4070	344	-	492*	357
1000	4270	321	-	543	356
Podłoże	4150	334	939	526	353*
-1000	3600	409	1059	545	-
-2000	2550	697*	1070*	-	-
* Znamionowy udźwig układu hydraulicznego					

UDŹWIG ZNAMIONOWY NAD KONKRETNĄ STRONĄ MASZYNY, Z PODNIESIONYM LEMIESZEM

Wysokość punktu podnoszenia [H] (mm)	Maksymalny promień [R] (mm)	Udźwig przy maksymalnym promieniu (kg)	Udźwig przy promieniu 2 000 mm	Udźwig przy promieniu 3 000 mm	Udźwig przy promieniu 4000 mm
3000	3630	346	-	-	-
2000	4070	295	-	492*	310
1000	4270	271	-	457	298
Podłoże	4150	280	750	435	296
-1000	3600	338	804	433	-
-2000	2550	697*	1070*	-	-
* Znamionowy udźwig układu hydraulicznego					

Wydajność

Siła kopania, dźwignia pogłębiarki (ISO 6015)	16200 N
Siła kopania, długi drążek pogłębiarki (ISO 6015)	13470 N
Siła kopania, łyżka (ISO 6015)	23720 N
Siła uciągu (teoretycznie 90% wydajności)	29023 N
Ciśnienie geostatyczne z gąsienicami gumowymi	25.00 kPa
Ciśnienie geostatyczne z gąsienicami stalowymi	26.20 kPa

Czas działania

Czas podnoszenia wysięgnika	3.8 s
Czas opuszczania wysięgnika	4.4 s
Czas obrotu łyżki	2.6 s
Czas zrzutu łyżki	2.0 s
Czas wciągania pogłębiarki	3.1 s
Czas wyciągania pogłębiarki	2.3 s
Czas obrotu wysięgnika w lewo	4.1 s
Czas obrotu wysięgnika w prawo	5.6 s
Czas podnoszenia lemiesza	2.4 s
Czas opuszczania lemiesza	3.1 s
Stopień obrotu	9.3 RPM

Masy

Masa robocza z kabiną i łyżką (ISO 6016)	2705 kg
Masa transportowa (bez osprzętu)	2571 kg
Redukcja masy za pomocą dachu ochronnego	-118 kg
Dodatkowy ciężar gąsienic stalowych	130 kg
Dodatkowy ciężar długiego drążka pogłębiarki	10 kg
Dodatkowa masa dużej przeciwwagi:	123 kg

Silnik

Producent / Model	Kubota / D1105-E4B (Stage V)
Paliwo	Olej napędowy
Chłodzenie	Ciecz, obieg wymuszony
Maksymalna moc przy 2400 obr./min (ISO 14396)	15.4 kW
Maksymalna prędkość regulowana	2400.0 RPM
Wysoka prędkość obrotowa na biegu jałowym	2550.0 RPM

Niskie obroty biegu jałowego	1150.0 RPM
Maksymalny moment obrotowy (SAE)	71.2 Nm
Liczba cylindrów	3
Pojemność skokowa	1123 cm ³
Średnica cylindra	78.0 mm
Skok tłoka	78.4 mm
Filtr powietrza	Suchy, podwójny z wymiennym wkładem papierowym z elementem zabezpieczającym i wskaźnikiem oporu
Zapłon	Sprężeniowy Diesla
Wspomaganie rozruchu	Nagrzewnica powietrza dolotowego
Wentylacja skrzyni korbowej	Zamknięty odpowietrznik
Filtr paliwa	Dwustopniowy
Smarowanie	Układ ciśnieniowy z filtrem pełnego przepływu

Instalacja elektryczna

Alternator	12 V 65 A — Z REGULATOREM WEWNĘTRZNYM
Akumulator	UKŁAD 12 V Z MINUSEM NA MASIE — PRĄD PRZY ROZRUCHU NA ZIMNO 500 A W TEMPERATURZE -18°C (0°F) — POJEMNOŚĆ ZAPASOWA 90 MIN [SAE]
Rozrusznik	12 V, 2 Kw, Z NAPĘDEM ZĘBATYM

Układ hydrauliczny

Typ pompy	Pompa tłokowa o zmiennej objętości skokowej z podwójnym wylotem oraz pompy zębate
Przepływ pomocniczy (AUX1)	50.00 L/min
Całkowita pojemność układu hydraulicznego	87.00 L/min
Pojemność pompy tłokowej	30.00 L/min
Pojemność pompy tłokowej	30.00 L/min
Pojemność pompy zębatej	20.00 L/min
Pojemność pompy zębatej	6.75 L/min
Ciśnienie zwalniające blokadę obrotu	191.00 bar
Upust pomocniczy (AUX2)	179.00 bar
Upust pomocniczy (AUX1)	180.00 bar
Ciśnienie nadmiarowe w króćcu dla obwodów wysięgnika, łyżki i ramienia łyżki	240.00 bar
Zawór sterujący	Dziesięciosuwakowy (OPCJONALNIE 11), równoległo-szeregowy, z przepływem otwartym w położeniu neutralnym
Filtr hydrauliczny	Szeregowy wymienny — 3 µm wkład z materiałów syntetycznych
Przewody hydrauliczne	Rurki, przewody elastyczne i złączki zgodne z normą SAE
Przepływ pomocniczy (AUX2)	20.00 L/min

Siłowniki hydrauliczne

Siłownik wysięgnika	Amortyzacja przy podnoszeniu
Średnica siłownika wysięgnika	69.9 mm
Tłoczysko siłownika wysięgnika	41.4 mm
Skok siłownika wysięgnika	546.0 mm
Siłownik pogłębiarki	Amortyzacja przy podnoszeniu i wciąganiu
Średnica siłownika pogłębiarki	69.9 mm
Tłoczysko siłownika pogłębiarki	41.4 mm
Skok siłownika pogłębiarki	492.0 mm

Siłownik łyżki	Brak amortyzacji
Średnica siłownika łyżki	57.2 mm
Tłoczysko siłownika łyżki	31.8 mm
Skok siłownika łyżki	445.0 mm
Siłownik obrotu wysięgnika	Amortyzacja z lewej i prawej strony
Średnica siłownika obrotu wysięgnika	69.8 mm
Tłoczysko siłownika obrotu wysięgnika	38.1 mm
Skok siłownika obrotu wysięgnika	429.0 mm
Siłownik lemiesza	Brak amortyzacji
Średnica siłownika lemiesza	82.6 mm
Tłoczysko siłownika lemiesza	44.5 mm
Skok siłownika lemiesza	170.0 mm

Łyżki

Szerokość	Masa (kg)	Pojemność znamionowa (L)
Standardowa 23 cm	44.9	24
Standardowa 30 cm	51.4	35
Standardowa 40 cm	60.9	52
Standardowa 45 cm	64.7	60
Standardowa 50 cm	68.6	69
Standardowa 60 cm	78.1	86
Standardowa 70 cm	87.5	103
HD 30 cm	53.2	35
HD 60 cm	70.4	69
HD 70 cm	79.9	86

System obrotowy

Obrót wysięgnika, w lewo	70.0°
Obrót wysięgnika, w prawo	55.0°
Obwód obrotu	Jednorzędowe łożyska kulkowe z kulkami znajdującymi się pod obciążeniem stycznym, z wewnętrznym kołem zębatym
Napęd obrotu	POMPA ZĘBATA PODŁĄCZONA DO NAPĘDU PLANETARNEGO

Układ napędowy

Silnik trakcyjny	Każda gaśienica napędzana jest hydraulicznym silnikiem tłokowym osiowym
Redukcja napędu	41.9:1 DWUSTOPNIOWA PLANETARNA

Jazda

Szerokość gąsienicy	300.0 mm
Regulatory gąsienicy	Typu smarowego ze sprężynami amortyzatora gąsienic
Typ gąsienicy, standard	Podziałka połówkowa, guma (typ kierunkowy)
Typ gąsienicy, opcja	Stal, potrójna stopa ogniwa z ostrogą przeciwślizgową
Prędkość jazdy, niski zakres	2.5 km/h
Prędkość jazdy, wysoki zakres	4.3 km/h
Podwozie	CIĄGNIK GĄSIENICOWY Z USZCZELNIONYMI ROLKAMI GĄSIENICY Z RAMĄ ROLEK GĄSIENICY O PRZEKROJU SKRZYNKOWYM, REGULATOR GĄSIENIC TYPU SMAROWEGO ZE SPRĘŻYNĄ Z AMORTYZATOREM
Liczba rolek gąsienicowych na każdej stronie	1 na górze, 3 na dole
Zdolność pokonywania wzniesień	30.0°

Hamulce

Hamulec postojowy	Zaciskany sprężynowo, zwalniany hydraulicznie, hamulec wielotarczowy
Hamulec obrotu	Zaciągany sprężyną, zwalniany hydraulicznie
Hamulec jezdny	SILNIK HYDRAULICZNY Z BLOKADĄ

Pojemności płynów

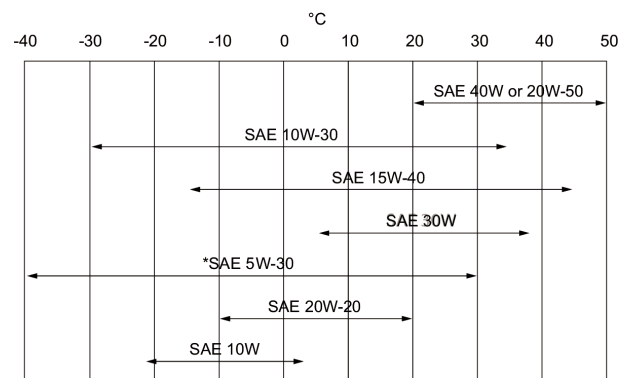
Zbiornik paliwa	34.40 L
Zbiornik hydrauliczny	10.20 L
Końcowa obudowa napędu (każda)	0.60 L

Dane techniczne płynów

Płyn w układzie chłodzenia silnika

Mieszanka glikolu propylenowego i wody (53%–47%) zapewniająca ochronę przed zamarzaniem do -37°C
 Puszka 5 l — 6904844A, pojemnik 25 l — 6904844B, beczka 209 l — 6904844C, zbiornik 1000 l — 6904844D
 Olej musi spełniać wymogi API Service według klasyfikacji CD, CE, CF4, CG4 lub lepszej. Zalecana wartość lepkości wg SAE dla przewidywanego zakresu temperatury.

Olej w silniku



Płyn do układów hydraulicznych

* Można stosować tylko z właściwym olejem napędowym. W przypadku oleju syntetycznego należy stosować się do zaleceń producenta oleju.

Bobcat Superior SH, puszką 5 l — 6904842A, pojemnik 25 l — 6904842B, beczka 209 l — 6904842C, zbiornik 1000 l — 6904842D

Bobcat Bio Hydraulic, puszką 5 l — 6904843A, pojemnik 25 l — 6904843B, beczka 209 l — 6904843C, zbiornik 1000 l — 6904843D

Olej silnikowy nie jest dopuszczalnym płynem zamiennym.

Sterowanie

Silnik
 Rozruch
 Lemiesz
 Obrót wysięgnika
 Układ hydrauliczny

Pomocniczy układ hydrauliczny

Blokada obrotu nadwozia - mocująca i serwisowa
 Hamulec podtrzymujący obrotu nadwozia
 Kierowanie

Dźwignia ręczna z prawej strony
 Rozruch i wyłączanie za pomocą kluczyka w stacyjce
 Dźwignia ręczna z prawej strony
 Włącznik elektryczny na lewym joysticku
 Dwa joysticki sterujące wysięgnikiem, łyżką, ramieniem łyżki i obrotem nadwozia
 Włącznik elektryczny na prawym joysticku (lewy joystick dla drugiego obwodu pomocniczego)
 Blokada hydrauliczna silnika
 Silnik hydrauliczny z blokadą
 Kierunek i prędkość sterowane za pomocą dwóch impulsowych dźwigni ręcznych lub dwóch pedałów

Przyrządy

- Wskaźnik systemu ładowania
- Wskaźnik ciśnienia oleju silnikowego
- Miernik temperatury silnika

- Miernik paliwa
- Licznik godzin pracy
- Licznik godzin pracy, z możliwością zerowania
- Wskaźnik układu hydraulicznego
- Obrotomierz
- Przepustnica silnika
- Automatyczny przełącznik trybu jałowego
- Włącznik wycieraczek/spryskiwacza przedniej szyby
- High travel speed indicator
- Przełącznik świateł roboczych
- Wskaźnik świateł roboczych
- Wyłącznik akumulatora

Zdolność do eksploatacji

Wlew paliwa jest umieszczony na zewnątrz i jest wyposażony w blokadę kluczykową w celu ochrony przed wandalizmem. Do następujących elementów można uzyskać dostęp przez tylną klapę lub boczny kołpak dostępowy:

- Oczyszczacz powietrza ze wskaźnikiem
- Akumulator
- Układ chłodzenia (chłodnica silnika i oleju hydraulicznego) w celu oczyszczenia
- Zawór sterujący
- Olej silnikowy i filtry paliwa
- Poziom oleju w silniku
- Filtr paliwa
- Zespół zaworu hydraulicznego
- Rozrusznik
- Wskaźnik poziomu płynu hydraulicznego

Punkt centralnego smarowania łożyska obrotowego, obrotowych kół przekładniowych oraz siłownika przesunięcia.

Tylna klapa i klapa dostępowa są zamykane na klucz w celu ochrony przed wandalizmem.

Łatwy dostęp do wszystkich punktów smarowania.

Wyposażenie standardowe

- 1550 mm lemiesz spycharki
- Gąsienica gumowa 300 mm
- Regulowany pomocniczy układ hydrauliczny obustronnego działania (AUX1) z szybkozłączkami
- Odłącznik akumulatora
- Funkcja ruchu posuwisto-obrotowego lemiesza
- Instalacja do zamontowania zacisku
- Blokady konsoli sterowania
- Uchwyt kołpaka
- Blokada podwójnego kierunku
- Ekran silnika / układu hydraulicznego z opcją wyłączenia
- Ergonomiczne składane pedały jazdy
- Ostrzeżenie o przepełnieniu zbiornika paliwa
- Uchwyt smarownicy
- Klakson
- IQ maszyny (telematyka)
- Sterowanie pomocniczym układem hydraulicznym przez proporcjonalne naciśnięcie przycisku i układem hydraulicznym wyrównania przez obrót wysięgnika
- Zwijany pas bezpieczeństwa
- Fotel amortyzowany z wysokim oparciem
- Schowek
- Dach ochronny TOPS/ROPS/FOPS* 1

- Dwie prędkości jazdy z automatyczną zmianą biegów
- Nadwozie z czterema miejscami mocowania
- Światło robocze (wysięgnik)
- Separator wody
- Gwarancja: 24 miesiące, 2000 godzin (w zależności, co nastąpi wcześniej)

Wyposażenie opcjonalne

Options

- Pakiet komfortowy do kabiny (fotel z zawieszeniem i tapicerką z tkaniny oraz wyświetlacz Deluxe)
- Pakiet A-SAC (przewody złączki przechyłania, wyświetlacz Deluxe)
- Pakiet transportowy (zawory, zabezpieczenie przeciw przeciążeniom, zaczep do podnoszenia)
- Kabina TOPS/ROPS/FOPS
- Wydłużona dźwignia pogłębiarki
- Ciężka przeciwwaga
- Gąsienice stalowe
- Bezpośredni powrót AUX1 do zbiornika
- Układ hydrauliczny AUX2
- AUX1/AUX2/spust na ramieniu
- Zestaw zaworów łyżki (AUX3)
- Przewody złączek hydraulicznych (AUX5)
- Przewód drenu kadłuba
- Automatyczny system przechodzenia na bieg jałowy
- Zapłon bezkluczykowy
- Alarm jazdy
- Radio AM/FM MP3
- Dodatkowe lampy halogenowe
- Zestaw świateł LED
- Światło obrotowe
- Zestaw do zastosowań specjalnych
- Prawe/lewe lustro
- Zacisk z zaworem AUX1
- Złącze Klac D i MS03
- Złączka hydrauliczna z uchwytem mechanicznym Bobcat

Osprzęt

- Klac
- Młoty
- Świdry
- Wyposażenie dodatkowe młota
- Wyposażenie dodatkowe świdra
- Wyposażenie laserowe
- Zaciski hydrauliczne
- Łyżka otwarta, Klac
- Łyżka otwarta, SW
- Łyżka otwarta, sworzniowa
- Łyżki do kopania, Klac
- Łyżki do kopania, profil niemiecki
- Łyżki do kopania, sworzniowe
- Łyżki do wyrównywania, Klac
- Łyżki do wyrównywania, sworzniowe
- Łyżki do wyrównywania, typ niemiecki
- Łyżki przechyłane, Klac
- Łyżki przechyłane, SW
- Łyżki przechyłane, sworzniowe
- Łyżki szpadłowe, Klac
- Łyżki szpadłowe, SW
- Łyżki szpadłowe, sworzniowe

1. Konstrukcja zabezpieczająca w przypadku koziółkowania (ROPS) — spełnia wymogi normy ISO 3471. Konstrukcja zabezpieczająca w przypadku przewrócenia (TOPS) — spełnia wymogi normy ISO 12117. Konstrukcja zabezpieczająca przed spadającymi obiektami (FOPS) — spełnia wymogi normy ISO 3449.

Ochrona środowiska

Poziom hałasu LpA (Dyrektywa UE 2006/42/WE)	77 dB(A)
Poziom hałasu LWA(Dyrektywa UE 2000/14/WE)	93 dB(A)
Drgania całego ciała (ISO 2631–1)	0.18 ms ⁻²
Drgania dłoni i rąk (ISO 5349–1)	0.51 ms ⁻²

Bezpieczeństwo

Zwijany pas bezpieczeństwa, standard Kabina operatora, standard	Należy go zawsze zapinać podczas obsługi koparki. Kabina otwarta z czterokątnym daszkiem lub opcjonalnie kabina zamknięta. Konstrukcja zabezpieczająca w przypadku koziółkowania (ROPS) — spełnia wymogi normy ISO 3471. Konstrukcja zabezpieczająca w przypadku przewrócenia (TOPS) — spełnia wymogi normy ISO 12117. Konstrukcja zabezpieczająca przed spadającymi obiektami (FOPS) — spełnia wymogi normy ISO 3449.
Poręczce, standard	Należy ich zawsze używać podczas wsiadania/wysiadania z koparki.
Nakładka antypoślizgowa, standard	Nakładki z powierzchnią zapobiegającą poślizgowi na progu kabiny należy stosować podczas wsiadania/wysiadania z koparki.
Przednie światła robocze, standard Blokada sterowania, standard	Używać wewnątrz oraz do pracy przy małej ilości światła. Konsola operatora blokuje grupę roboczą oraz funkcje jazdy, gdy jest w położeniu pionowym.
Dolna blokada podwozia, standard	Automatyczna tarcza blokuje dolną strukturę podwozia w celu transportu urządzenia.
Blokada pedału, standard Alarm jazdy, opcja Zestaw do zastosowań specjalnych, opcja	Zapobiega uruchomieniu funkcji wahnięć wysięgnika. Używać w razie konieczności Ogranicza wpadanie obiektów i materiału przez otwory kabiny.
Podręcznik operatora, standard	Wodoodporny podręcznik operatora umieszczony wewnątrz kabiny, zawierający instrukcje dotyczące eksploatacji oraz naklejki z ostrzeżeniami oraz piktogramami i symbolami międzynarodowymi.