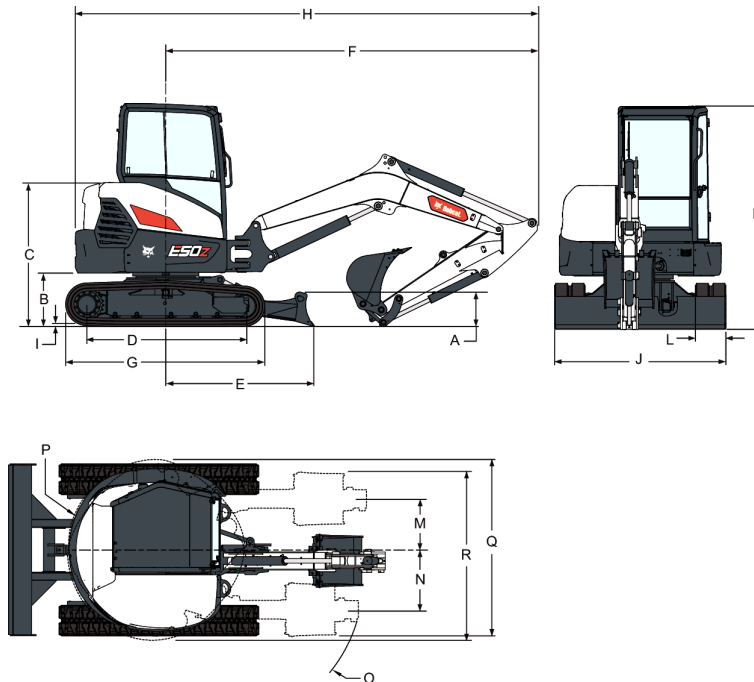


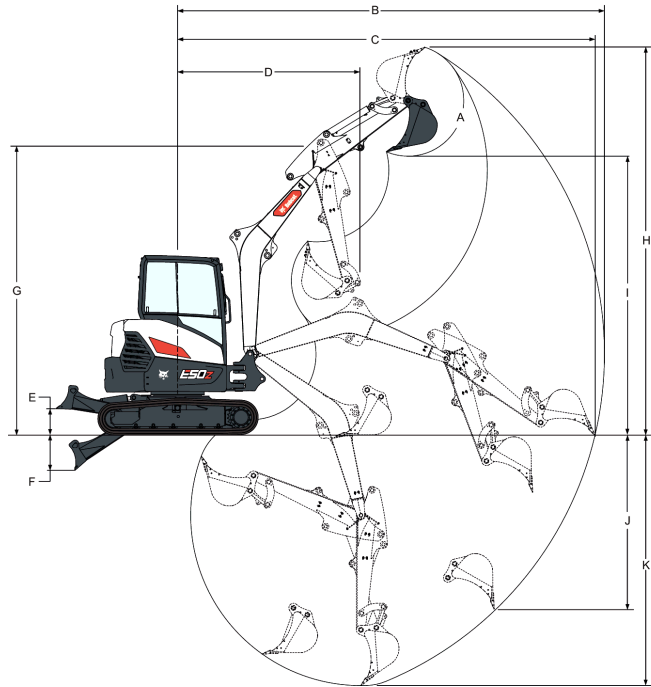
Wymiary



(A) Wysokość lemiesza	373.0 mm
(B) Prześwit, nadwozie na linii podłoża	608.0 mm
(C) Linia podłoża do górnej części pokrywy silnika	1640.0 mm
(D) Długość gąsienicy na podłożu	1803.0 mm
(E) Linia środka maszyny do lemiesza	1692.0 mm
(F) Min. promień w pozycji jazdy	4250.0 mm
(G) Długość całkowita zespołu gąsienicy	2276.0 mm
(H) Łączna długość w pozycji jazdy	5395.0 mm
(I) Wysokość ucha gąsienicy	25.0 mm
(J) Szerokość lemiesza	1959.0 mm
(K) Wysokość	2546.0 mm
(L) Szerokość gąsienicy	350.0 mm
(M) Linia środka maszyny do linii środkowej wyposażenia roboczego, obrót w lewo	527.0 mm
(N) Linia środka maszyny do linii środkowej wyposażenia roboczego, obrót w prawo	872.0 mm
(O) Min. promień obrotu	2075.0 mm
(P) Prześwit przy obrocie, z tyłu	1035.0 mm
(Q) Szerokość robocza przy maks. obrocie w prawo	2213.0 mm
(R) Szerokość robocza przy maks. obrocie w lewo	2015.0 mm

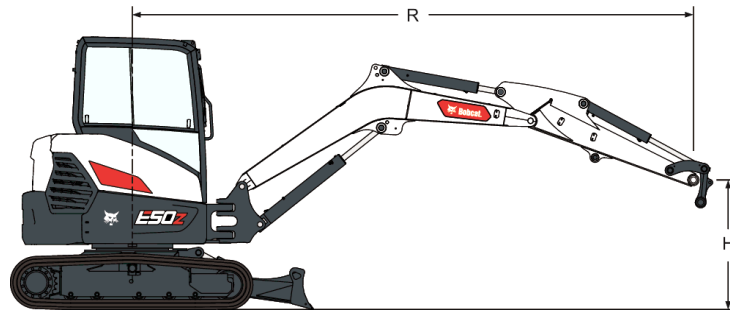
(Wartości oznaczone "" dotyczą długości ramienia łyżki)*

Zakres roboczy



(A) Kąt obrotu łyżki	185.0°
(B) Maks. zasięg wyposażenia roboczego	6056.0 mm
(C) Maks. zasięg na poziomie podłoża	5922.0 mm
(D) Maks. promień wyposażenia roboczego z wysięgnikiem na maks. wysokości oraz całkowicie wysuniętą pogłębiarką	2593.0 mm
(E) Maks. wysokość lemiesza	370.0 mm
(F) Maks. głębokość lemiesza	502.0 mm
(G) Maks. wysokość wyposażenia roboczego ze schowaną pogłębiarką	4195.0 mm
(G) Maks. wysokość wyposażenia roboczego ze schowaną pogłębiarką	4095.0 mm
(H) Maks. wysokość zębów łyżki	5499.0 mm
(I) Maks. wysokość opróżniania	4015.0 mm
(J) Maks. głębokość pionowego muru, który może być wykopany	2462.0 mm
(K) Maks. głębokość kopania	3553.0 mm

(Wartości oznaczone "" dotyczą długiego ramienia łyżki)*

Udźwig (standardowe ramię łyżki — wykluczone przenoszenie obiektów)


Wysokość punktu podnoszenia [H] (mm)	Maksymalny promień [R] (mm)	Udźwig przy maksymalnym promieniu (kg)	Udźwig przy promieniu 3 000 mm	Udźwig przy promieniu 4000 mm	Udźwig przy promieniu 5 000 mm
4000	4140	1057*	-	1009*	-
3000	4830	1055*	-	1003*	-
2000	5160	1114*	1535*	1227*	1118*
1000	5250	1169*	2216*	1488*	1208*
Ground	5100	1237*	2513*	1678*	1266*
-1000	4690	1309*	2462*	1688*	-

* *Znamionowy udźwig układu hydraulicznego*

Wysokość punktu podnoszenia [H] (mm)	Maksymalny promień [R] (mm)	Udźwig przy maksymalnym promieniu (kg)	Udźwig przy promieniu 2 000 mm	Udźwig przy promieniu 3 000 mm	Udźwig przy promieniu 4000 mm
4000	4140	775	-	815*	-
3000	4830	607	-	826*	-
2000	5160	549	1243	810	579
1000	5250	521	1167	780	560
Ground	5100	539	1134	758	557
-1000	4690	624	1196	770	-

* *Znamionowy udźwig układu hydraulicznego*

Wysokość punktu podnoszenia [H] (mm)	Maksymalny promień [R] (mm)	Udźwig przy maksymalnym promieniu (kg)	Udźwig przy promieniu 2 000 mm	Udźwig przy promieniu 3 000 mm	Udźwig przy promieniu 4000 mm
4000	4140	740	-	785	-
3000	4830	584	-	791	-
2000	5160	528	1185	772	552
1000	5250	500	1102	741	539
Ground	5100	515	1071	721	532

-1000

Wydajność

Siła kopania, dźwignia pogłębiarki (ISO 6015)	22171 N
Siła kopania, łyżka (ISO 6015)	37744 N
Ciśnienie geostatyczne z gąsienicami gumowymi	35.41 kPa
Ciśnienie geostatyczne z gąsienicami stalowymi	26.10 kPa
Ciśnienie geostatyczne z długim drążkiem pogłębiarki oraz gumowymi gąsienicami	26.60 kPa
Ciśnienie geostatyczne z długim drążkiem pogłębiarki oraz stalowymi gąsienicami	27.30 kPa

Czas działania

Czas podnoszenia wysięgnika	4.1 s
Czas opuszczania wysięgnika	4.5 s
Czas obrotu łyżki	2.3 s
Czas zrzutu łyżki	2.1 s
Czas wciągania pogłębiarki	2.7 s
Czas wyciągania pogłębiarki	2.7 s
Czas obrotu wysięgnika w lewo	7.7 s
Czas obrotu wysięgnika w prawo	7.4 s
Czas podnoszenia lemiesza	3.1 s
Czas opuszczania lemiesza	2.8 s
Stopień obrotu	9.0 RPM

Masy

Ciężar roboczy z kabiną ROPS, gumowymi gąsienicami, przeciwcieżarem, łyżką 610 mm (SAE J732)	4634 kg
Dodatkowy ciężar kabiny z nagrzewnicą	112 kg
Dodatkowy ciężar kabiny z układem ogrzewania, wentylacji i klimatyzacji	131 kg
Dodatkowy ciężar gąsienic stalowych	125 kg

Silnik

Producent / Model	Bobcat 1.8L, 97/68 EC Stage V
Paliwo	Silnik wysokoprężny
Chłodzenie	chłodzenie cieczą z wymuszonym obiegiem
Maksymalna moc netto (ISO 9249)	36.5 kW
Maksymalna prędkość regulowana	2200.0 RPM
Wysoka prędkość obrotowa na biegu jałowym	2200.0 RPM
Niskie obroty biegu jałowego	1050.0 RPM
Maksymalny moment obrotowy netto (ISO 9249)	183.0 Nm
Liczba cylindrów	3
Pojemność skokowa	2.43 L
Średnica cylindra	90.0 mm
Skok tłoka	94.0 mm
Filtr powietrza	PODWÓJNE, SUCHE, WYMIENNE WKŁADY PAPIEROWE
Zapłon	Sprężanie w silniku wysokoprężnym
Wspomaganie rozruchu	Nagrzewnica powietrza dolotowego
Wentylacja skrzyni korbowej	Zamknięte odpowietrzanie
Filtr paliwa	Dwustopniowy
Odporność na płomień	

Smarowanie
WYMUSZONE SMAROWANIE/WKŁAD
Instalacja elektryczna

Alternator	12 V — 90 A — z otwartym stojanem z regulatorem wewnętrznym
Akumulator	12 V – 530 A rozruch na zimno w temp. -18°C – 75 min. pojemność zapasowa przy 25 A
Rozrusznik	12 V – przekładnia zębata – 2,0 kW

Układ hydrauliczny

Typ pompy	JEDNOWYLOTOWA POMPA TŁOKOWA O ZMIENNEJ OBJĘTOŚCI TŁOKOWEJ Z POMPAMI ZĘBATYMI
Pojemność pompy tłokowej	99.00 L/min
Ciśnienie zwalniające blokadę obrotu	210.00 bar
Ciśnienie nadmiarowe w obwodzie lemiesza	260.00 bar
Ciśnienie nadmiarowe w obwodach joysticków	30.00 bar
System zwalniania ciśnienia w obwodach obrotu, lemiesza i przesunięcia	245.0 bar
Pomocniczy zawór nadmiarowy	250.0 bar
Ciśnienie nadmiarowe w króćcu dla obwodów wysięgnika, łyżki i ramienia łyżki	290.00 bar
Podstawa zwalniania portu wysięgnika oraz koniec tłoczyska	290.0 - 290.0 bar
Zawór sterujący	UKŁAD ZAMKNIĘTY Z POJEDYNCZĄ KOMPENSACJĄ
Filtr hydrauliczny	Szeregowy wymienny – wkład 3 µm z materiałów syntetycznych
Przewody hydrauliczne	Rurki, przewody i złączki zgodne z normą SAE
Przepływ pomocniczy (AUX1)	78.20 L/min
Przepływ pomocniczy (AUX2)	46.60 L/min

Siłowniki hydrauliczne

Siłownik wysięgnika	Amortyzacja ruchu do góry
Średnica siłownika wysięgnika	95.2 mm
Tłoczysko siłownika wysięgnika	50.8 mm
Skok siłownika wysięgnika	697.2 mm
Siłownik pogłębiarki	Amortyzacja ruchu do góry i ruchu wycofania
Średnica siłownika pogłębiarki	82.0 mm
Tłoczysko siłownika pogłębiarki	50.8 mm
Skok siłownika pogłębiarki	643.9 mm
Siłownik łyżki	Bez amortyzacji
Średnica siłownika łyżki	76.2 mm
Tłoczysko siłownika łyżki	44.5 mm
Skok siłownika łyżki	524.0 mm
Siłownik obrotu wysięgnika	Bez amortyzacji
Średnica siłownika obrotu wysięgnika	88.9 mm
Tłoczysko siłownika obrotu wysięgnika	44.5 mm
Skok siłownika obrotu wysięgnika	490.7 mm
Siłownik lemiesza	Bez amortyzacji
Średnica siłownika lemiesza	95.3 mm
Tłoczysko siłownika lemiesza	50.8 mm
Skok siłownika lemiesza	195.1 mm

Łyżki

Width	Weight (kg)	Rated capacity (L)
STD 30 cm	84	63
STD 40 cm	100	92
STD 45 cm	107	107
STD 50 cm	113	122
STD 60 cm	130	155
STD 70 cm	146	138
STD 75 cm	152	203
STD 80 cm	159	214
STD 90 cm	175	246
Grading STD 100 cm	147	195
Grading STD 130 cm	183	258
Grading STD 150 cm	207	301
Tilt STD 120 cm	205	175
Tilt STD 140 cm	220	206
Tilt STD 150 cm	228	222
Tilt STD 155 cm	353	280

System obrotowy

Obrót wysięgnika, w lewo	75.0°
Obrót wysięgnika, w prawo	50.0°
Obwód obrotu	Silnik łożkowy osiowy połączony z napędem planetarnym
Napęd obrotu	Łożek osiowy połączony z napędem planetarnym

Układ napędowy

Silnik trakcyjny	Każda gąsienica napędzana jest hydraulicznym osiowym silnikiem łożkowym
Redukcja napędu	Dwustopniowa planetarna przekładnia redukcyjna 56,4:1

Jazda

Szerokość gąsienicy	400.0 mm
Regulatory gąsienicy	Smarowe, z amortyzującymi sprężynami oporowymi
Typ gąsienicy, standard	gąsienice o podwójnym ciągnięciu, gumowe (kierunkowe)
Typ gąsienicy, opcja	Stal, potrójna stopa z ostrogą antypoślizgową
Prędkość jazdy, niski zakres	2.9 km/h
Prędkość jazdy, wysoki zakres	5.3 km/h
Podwozie	Konstrukcja z ramą Crawler X, z wzmocnioną ramą rolek gąsienicy o przekroju skrzynkowym i uszczelnionymi rolkami gąsienicy
Liczba rolek gąsienicowych na każdej stronie	1 - góra, 5 - dół
Zdolność pokonywania wzniesień	30.0°

Hamulce

Hamulec obrotu	Dociskany sprężynowo, zwalniany hydraulicznie
Hamulec jezdny	Hamulec hydrauliczny na silniku

Pojemności płynów

Układ chłodzenia	7.60 L
Smarowanie silnika oraz filtra olejowego	6.30 L
Zbiornik paliwa	72.00 L
Zbiornik hydrauliczny	15.10 L
Końcowa obudowa napędu (każda)	1.10 L

Dane techniczne płynów

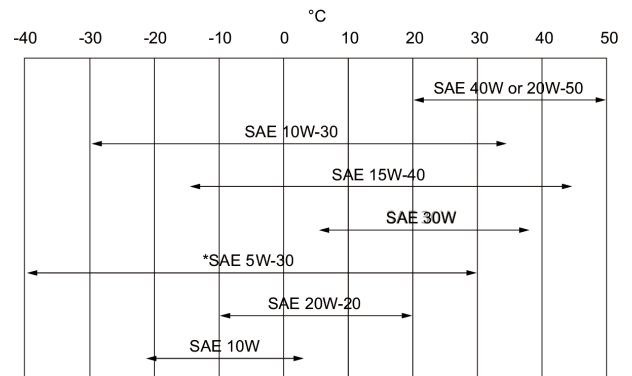
Płyn w układzie chłodzenia silnika

Mieszanka glikolu propylenowego (53% - 47%) cechująca się odpornością na zamarzanie w temp. do -37°C

Puszka 5 l - 6904844A, pojemnik 25 l - 6904844B, beczka 209 l - 6904844C, zbiornik 1000 l - 6904844D

Olej w silniku

Olej musi być zgodny z klasą API CD, CE, CF4, CG4, lub wyższą. Zalecana liczba lepkości SAE w zależności od przewidywanego zakresu temperatur.



Płyn do układów hydraulicznych

* Stosować wyłącznie pod warunkiem posiadania odpowiedniej klasy dla silników Diesla. W przypadku oleju syntetycznego stosować się do zaleceń producenta oleju. Bobcat Superior SH, puszka 5 l - 6904842A, pojemnik 25 l - 6904842B, beczka 209 l - 6904842C, zbiornik 1000 l - 6904842D

Bobcat Bio Hydraulic, puszka 5 l - 6904843A, pojemnik 25 l - 6904843B, beczka 209 l - 6904843C, zbiornik 1000 l - 6904843D

Nie dopuszcza się możliwości stosowania oleju silnikowego jako zamiennika.

Sterowanie

Silnik	Pokrętko ręczne z prawej strony. Sterowany elektronicznie. Automatyczny system trybu jałowego do redukcji zużycia paliwa.
Rozruch	Rozrusznik ze stacyjką i wyłącznikiem
Lemiesz	Dźwignia prawa
Obrót wysięgnika	Przełącznik elektryczny w lewym manipulatorze
Układ hydrauliczny	Dwa manipulatory sterują wysięgnikiem, łyżką, ramieniem łyżki i obrotem nadwozia
Pomocniczy układ hydrauliczny	Przełącznik elektryczny w prawym manipulatorze (lewy manipulator obsługuje drugi obwód pomocniczy osprzętu)
Hamulec podtrzymujący obrotu nadwozia	Silnik hydrauliczny z blokadą
Kierowanie	Kierunek i szybkość jazdy kontrolowana przez dźwignie ręczne sterowane pilotem lub przez pedały nożne

Przyrządy

- Wskaźnik systemu ładowania
- Wskaźnik ciśnienia oleju silnikowego
- Miernik temperatury silnika
- Miernik paliwa
- Licznik godzin pracy
- Licznik godzin pracy, z możliwością zerowania
- Wskaźnik układu hydraulicznego
- Obrotomierz
- Pokrętko przepustnicy silnika
- Automatyczny przełącznik trybu jałowego
- Regulatory klimatyzacji
- Włącznik wycieraczek/spryskiwacza przedniej szyby
- High travel speed indicator
- Przełącznik świateł roboczych
- Wskaźnik świateł roboczych
- Wyłącznik akumulatora

Zdolność do eksploatacji

Wlew paliwa jest umieszczony na zewnątrz i jest wyposażony w blokadę kluczykową w celu ochrony przed wandalizmem. Do następujących elementów można uzyskać dostęp przez tylną klapę lub boczny kołpak dostępowy:

- Oczyszczacz powietrza ze wskaźnikiem
- Akumulator
- Układ chłodzenia (chłodnica silnika i oleju hydraulicznego) w celu oczyszczenia
- Zawór sterujący
- Olej silnikowy i filtry paliwa
- Poziom oleju w silniku
- Zespół zaworu hydraulicznego
- Rozrusznik
- Wskaźnik poziomu płynu hydraulicznego

Punkt centralnego smarowania łożyska obrotowego, obrotowych kół przekładniowych oraz siłownika przesunięcia. Tylna klapa i klapa dostępowa są zamykane na klucz w celu ochrony przed wandalizmem. Łatwy dostęp do wszystkich punktów smarowania.

Wyposażenie standardowe

- 1960 mm dozer blade
- Gąsienica gumowa 350 mm
- Wyświetlacz 5-calowy
- Automatyczny system trybu jałowego
- Regulowany dwustronny pomocniczy układ hydrauliczny (AUX1) ze złączem QC na ramieniu
- Battery disconnect switch
- Funkcja „pływania” lemiesza
- Instalacja do zamontowania zacisku
- Blokady konsoli sterowania
- Uchwyty na kubki
- Blokada podwójnego kierunku
- Ekran silnika i układu hydraulicznego z opcją wyłączenia
- Składane pedały ergonomiczne
- Ostrzeżenie o poziomie paliwa
- Klakson
- Hydraulic joystick controls
- IQ maszyny (telematyka)
- Sterowanie proporcjonalne pomocniczego układu hydraulicznego i przesunięcia wysięgnika
- Wciągany pas bezpieczeństwa
- Fotel amortyzowany z wysokim oparciem
- Schowek
- Skrzynka narzędziowa
- Kabina TOPS/ROPS/FOPS* 1
- Dwie prędkości jazdy z automatyczną zmianą biegów
- Zaczep mocujący nadwozia
- Diodowe światła robocze
- Gwarancja: 24 miesiące, 2000 godzin (w zależności, co nastąpi wcześniej)

Wyposażenie opcjonalne

Options

- Klimatyzacja (kabina z układem ogrzewania, wentylacji i klimatyzacji)
- Long dipperstick with extra counterweight
- Drugi pomocniczy układ hydrauliczny
- Fotel amortyzowany Deluxe z pokryciem tekstylnym
- Zawór bezpieczeństwa wysięgnika z kontrolką ostrzegawczą przeciążenia
- Zawory bezpieczeństwa wysięgnika i ramienia z kontrolką ostrzegawczą przeciążenia
- Radio stereo AM/FM MP3
- Zestaw FOGS (zabezpieczenie dachowe)
- Zestaw łańcucha do podnoszenia
- Alarm jazdy
- 400 mm Steel tracks
- Zestaw ostrzegawczego światła obrotowego
- Zestaw lusterka lewego i prawego
- Additional work light kit
- Mocowane śrubami nakładki gumowe na gąsienice stalowe
- Zestaw do zastosowań specjalnych (zabezpieczenie przedniej szyby)

1. Konstrukcja zapobiegająca skutkom przewrócenia się maszyny na dach (ROPS) - spełnia wymagania normy ISO 3471. Konstrukcja zapobiegająca skutkom przewrócenia się maszyny na bok (TOPS) - spełnia wymagania normy ISO 12117. Konstrukcja zapobiegająca skutkom uderzenia przez spadający przedmiot (FROPS) - spełnia wymagania normy ISO 3449.

Osprzęt

- Klac
- Kosiarki bijakowa
- Młoty
- Rębaki obrotowe
- Świdry
- Wyposażenie dodatkowe młota
- Wyposażenie dodatkowe świdra
- Wyposażenie laserowe
- Łyżka otwarta, Klac
- Łyżka otwarta, SW
- Łyżka otwarta, sworzniowa
- Łyżki do kopania, Klac
- Łyżki do kopania, profil niemiecki
- Łyżki do kopania, sworzniowe
- Łyżki do wyrównywania, Klac
- Łyżki do wyrównywania, sworzniowe
- Łyżki do wyrównywania, typ niemiecki
- Łyżki przechyłane, Klac
- Łyżki przechyłane, SW
- Łyżki przechyłane, sworzniowe
- Łyżki szpadłowe, Klac
- Łyżki szpadłowe, SW
- Łyżki szpadłowe, sworzniowe

Ochrona środowiska

Poziom hałasu LpA (Dyrektywa UE 2006/42/WE)	79 dB(A)
Poziom hałasu LWA (Dyrektywa UE 2000/14/WE)	95 dB(A)
Drgania całego ciała (ISO 2631–1)	0.12 ms ⁻²
Drgania dłoni i rąk (ISO 5349–1)	0.30 ms ⁻²

Bezpieczeństwo

Zwijany pas bezpieczeństwa, standard	Zawsze zakładać podczas kierowania koparką czterostupkowe zadanie lub opcjonalna kabina zamknięta. Spełnia wymogi SAE J1040 dla Roll Over Protection Structure (ROPS) oraz ISO 12117 dla Tip Over Protective Structure (TOPS). Dostępna jest dodatkowa osłona przed spadającymi przedmiotami (FOGS) spełniająca wymogi ISO 10262 Poziom 1*.
Kabina operatora, standard	
Poręczce, standard	Zawsze używać podczas wchodzenia do/wychodzenia z koparki.
Nakładka antypoślizgowa, standard	Bieżnik antypoślizgowy na progu konstrukcji zadania używany podczas wchodzenia do i wychodzenia z koparki.
Przednie światła robocze, standard	Używać wewnątrz oraz do pracy przy małej ilości światła.
Blokada sterowania, standard	Konsola operatora blokuje grupę roboczą i funkcje jezdne w położeniu pionowym.
Dolna blokada podwozia, standard	Sworzeń blokujący służy do przytwierdzenia nadwozia do podwozia w celu transportu.
Blokada pedału, standard	Używać jeśli jest to wymagane
Alarm jazdy, opcja	Ogranicza możliwość przedostawania się przedmiotów i materiałów przez otwory w kabinie.
Zestaw do zastosowań specjalnych, opcja	Podręcznik operatora zawierający instrukcje dotyczące eksploatacji oraz naklejki ostrzegawcze z piktogramami i symbolami międzynarodowymi.
Podręcznik operatora, standard	