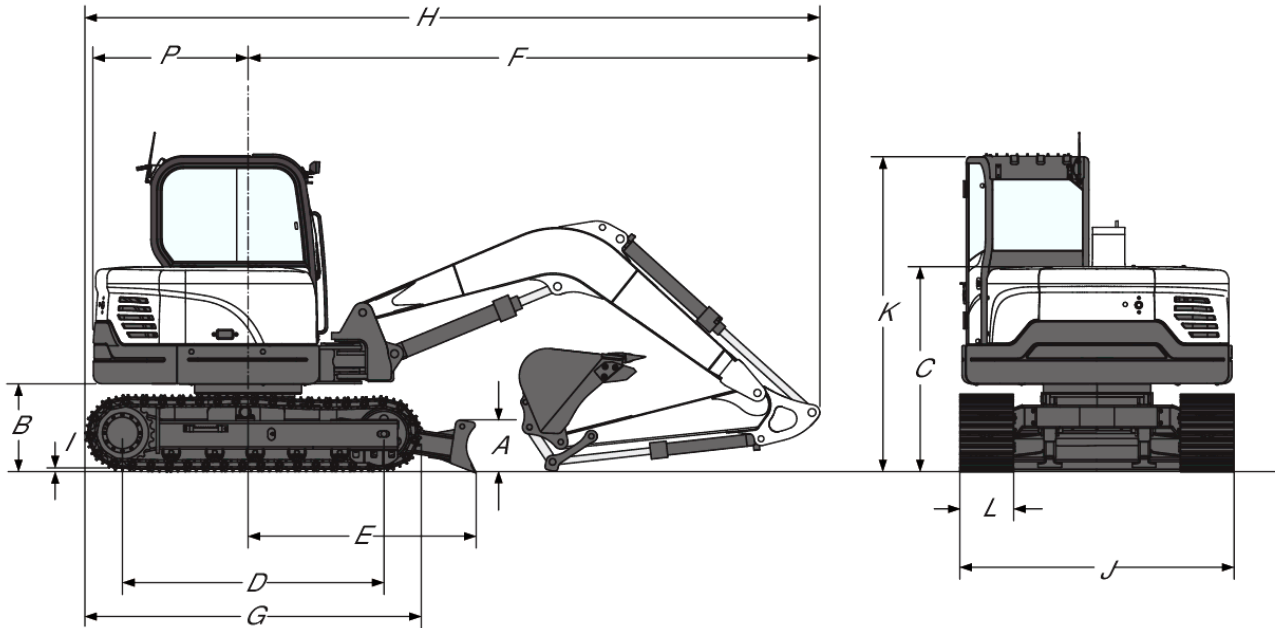
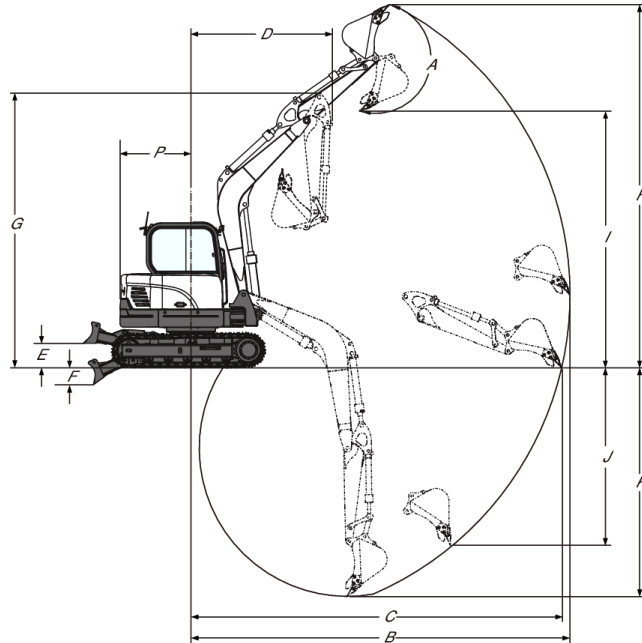


## Wymiary



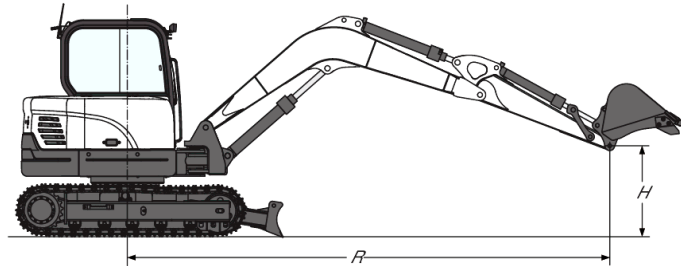
(A) Wysokość lemiesza	408.0 mm
(B) Prześwit, nadwozie na linii podłoża	735.0 mm
(C) Linia podłoża do górnej części pokrywy silnika	1715.0 mm
(D) Długość gąsienicy na podłożu	2200.0 mm
(E) Linia środka maszyny do lemiesza	1910.0 mm
(F) Min. promień w pozycji jazdy	4785.0 mm
(F*) Min. promień w pozycji jazdy, standardowy drążek pogłębiarki	4890.0 mm
(G) Długość całkowita zespołu gąsienicy	2825.0 mm
(H) Łączna długość w pozycji jazdy	6165.0 mm
(H*) Łączna długość w pozycji jazdy, długi drążek pogłębiarki	6265.0 mm
(I) Wysokość ucha gąsienicy	26.0 mm
(J) Szerokość lemiesza	2300.0 mm
(K) Wysokość	2640.0 mm
(A**) Długość transportowa	5891.0 mm
(C**) Promień obrotu części tylnej	1361.0 mm
(D**) Długość przodu	4521.0 mm
(E**) Wysokość transportowa (wysięgnik)	2604.0 mm
(E**) Wysokość transportowa (wąż)	2737.0 mm
(L) Szerokość gąsienicy	450.0 mm
(M) Linia środka maszyny do linii środkowej wyposażenia roboczego, obrót w lewo	704.0 mm
(N) Linia środka maszyny do linii środkowej wyposażenia roboczego, obrót w prawo	837.0 mm
(O) Min. promień obrotu	2550.0 mm
(O*) Min. promień obrotu, długi drążek pogłębiarki	2635.0 mm
(P) Prześwit przy obrocie, z tyłu	1300.0 mm
(Q) Szerokość robocza przy maks. obrocie w prawo	2166.0 mm
(•) Długość wysięgnika (między osiami wysięgnika i ramienia)	3380.0 mm
(•) Standardowa długość ramienia (między osiami ramienia i łyżki)	1700.0 mm
(•) Opcjonalna długość ramienia (między osiami ramienia i łyżki)	2250.0 mm

(Wartości oznaczone „\*” dotyczą wydłużonej dźwigni pogłębiarki; wartości oznaczone „\*\*” dotyczą wysięgnika przegubowego))

**Zakres roboczy**


(A) Kąt obrotu łyżki	182.0°
(B) Maks. zasięg wyposażenia roboczego	6915.0 mm
(B*) Maks. zasięg wyposażenia roboczego	7430.0 mm
(B**) Maks. zasięg wyposażenia roboczego, ramię przegubowe	7180.0 mm
(C) Maks. zasięg na poziomie podłoża	6765.0 mm
(C*) Maks. zasięg na poziomie podłoża	7295.0 mm
(C**) Maks. zasięg na poziomie podłoża, ramię przegubowe	7035.0 mm
(D) Maks. promień wyposażenia roboczego z wysięgnikiem na maks. wysokości oraz całkowicie wysuniętą pogłębiarką	2550.0 mm
(D*) Maks. promień wyposażenia roboczego z wysięgnikiem na maks. wysokości oraz całkowicie wysuniętą pogłębiarką	2635.0 mm
(E) Maks. wysokość lemieszka	437.0 mm
(E**) Maks. wysokość lemieszka z lemieszem przegubowym	408.0 mm
(F) Maks. głębokość lemieszka	304.0 mm
(F**) Maks. głębokość lemieszka z lemieszem przegubowym	304.0 mm
(G) Maks. wysokość wyposażenia roboczego ze schowaną pogłębiarką	5007.0 mm
(G*) Maks. wysokość wyposażenia roboczego ze schowaną pogłębiarką	5018.0 mm
(H) Maks. wysokość zębów łyżki	6630.0 mm
(H*) Maks. wysokość zębów łyżki	6980.0 mm
(H**) Maksymalna wysokość zębów łyżki, ramię przegubowe	7380.0 mm
(I) Maks. wysokość opróżniania	4645.0 mm
(I*) Maks. wysokość opróżniania	4995.0 mm
(I**) Maks. wysokość opróżniania, ramię przegubowe	5365.0 mm
(J) Maks. głębokość pionowego muru, który może być wykopany	3245.0 mm
(J*) Maks. głębokość pionowego muru, który może być wykopany	3755.0 mm
(J**) Maks. głębokość kopanej ściany w pionie, ramię przegubowe	3550.0 mm
(K) Maks. głębokość kopania	4175.0 mm
(K*) Maks. głębokość kopania	4725.0 mm
(K**) Maksymalna głębokość kopania, ramię przegubowe	4100.0 mm

(Wartości oznaczone „\*\*” dotyczą wydłużonej dźwigni pogłębiarki; wartości oznaczone „\*” dotyczą wysięgnika przegubowego)

**Udźwig (standardowe ramię łyżki — wykluczone przenoszenie obiektów)**

**Znamionowy udźwig nad lemieszem, z lemieszem opuszczonym**

Wysokość punktu podnoszenia [H] (mm)	Maksymalny promień [R] (mm)	Udźwig przy maksymalnym promieniu (kg)	Udźwig przy promieniu 3 000 mm	Udźwig przy promieniu 4000 mm	Udźwig przy promieniu 5 000 mm
5000	4290	2010*	-	1950*	-
4000	5130	1800*	-	1900*	1900*
3000	5620	1740*	2700*	2190*	1950*
2000	5860	1770*	3970*	2640*	2130*
1000	5890	1880*	3500*	3050*	2310*
Podłoże	5720	1960*	4520*	3200*	2380*
-1000	5310	1970*	4360*	3060*	2230*

\* Znamionowy udźwig układu hydraulicznego

**Znamionowy udźwig nad lemieszem, z lemieszem podniesionym**

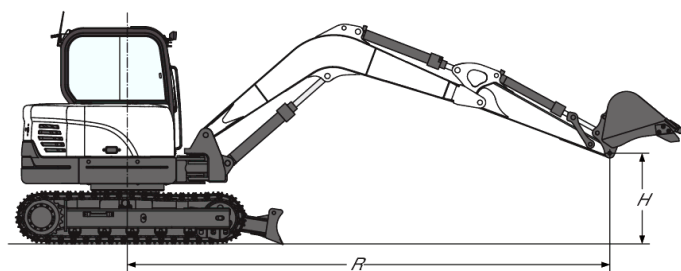
Wysokość punktu podnoszenia [H] (mm)	Maksymalny promień [R] (mm)	Udźwig przy maksymalnym promieniu (kg)	Udźwig przy promieniu 3 000 mm	Udźwig przy promieniu 4000 mm	Udźwig przy promieniu 5 000 mm
5000	4290	2010	-	1950*	-
4000	5130	1480	-	1900*	1550
3000	5620	1260	2700*	2190*	1530
2000	5860	1150	3280	2090*	1490
1000	5890	1120	3060	1990	1430
Podłoże	5720	1160	3000	1930	1400
-1000	5310	1280	3010	1910	1390
-2000	4610	1590	3060	1940	-

\* Znamionowy udźwig układu hydraulicznego

**Znamionowy udźwig nad daną stroną maszyny, z lemiem podniesionym**

Wysokość punktu podnoszenia [H] (mm)	Maksymalny promień [R] (mm)	Udźwig przy maksymalnym promieniu (kg)	Udźwig przy promieniu 3 000 mm	Udźwig przy promieniu 4000 mm	Udźwig przy promieniu 5 000 mm
5000	4290	1630	-	1850	-
4000	5130	1200	-	1850	1270
3000	5620	1020	2700*	1780	1250
2000	5860	930	2550	1680	1200
1000	5890	900	2350	1580	1150
Podłoże	5720	930	2300	1520	1120
-1000	5310	1030	2300	1510	1110
-2000	4610	1270	2350	1530	-

\* Znamionowy udźwig układu hydraulicznego

**Udźwig (długa dźwignia pogłębiarki - z wyjątkiem przenoszenia materiałów)**

**Znamionowy udźwig nad lemiem, z lemiem opuszczonym**

Wysokość punktu podnoszenia [H] (mm)	Maksymalny promień [R] (mm)	Udźwig przy maksymalnym promieniu (kg)	Udźwig przy promieniu 3 000 mm	Udźwig przy promieniu 4000 mm	Udźwig przy promieniu 5 000 mm	Udźwig przy promieniu 6 000 mm
5000	5020	1480*	-	-	1510*	-
4000	5730	1360*	-	-	1570*	-
3000	6170	1320*	-	1800*	1690*	1640*
2000	6380	1340*	3180*	2300*	1910*	1710*
1000	6410	1420*	4340*	2790*	2150*	1800*
Podłoże	6260	1560*	4760*	3100*	2310*	1840*
-1000	5900	1760*	4620*	3120*	2310*	-

\* Znamionowy udźwig układu hydraulicznego

**Znamionowy udźwig nad lemieszem, z lemieszem podniesionym**

Wysokość punktu podnoszenia [H] (mm)	Maksymalny promień [R] (mm)	Udźwig przy maksymalnym promieniu (kg)	Udźwig przy promieniu 3 000 mm	Udźwig przy promieniu 4000 mm	Udźwig przy promieniu 5 000 mm	Udźwig przy promieniu 6 000 mm
5000	5020	1480*	-	-	1510*	-
4000	5730	1230	-	-	1570*	-
3000	6170	1080	-	1800*	1550	1130
2000	6380	1000	3180*	2130	1490	1110
1000	6410	970	3120	2000	1430	1080
Podłoże	6260	990	2980	1910	1380	840
-1000	5900	1070	2940	1870	1350	-
-2000	5280	1260	2960	1870	1360	-

\* Znamionowy udźwig układu hydraulicznego

**Znamionowy udźwig nad daną stroną maszyny, z lemieszem podniesionym**

Wysokość punktu podnoszenia [H] (mm)	Maksymalny promień [R] (mm)	Udźwig przy maksymalnym promieniu (kg)	Udźwig przy promieniu 3 000 mm	Udźwig przy promieniu 4000 mm	Udźwig przy promieniu 5 000 mm	Udźwig przy promieniu 6 000 mm
5000	5020	1270	-	-	1280	-
4000	5730	1000	-	-	1290	-
3000	6170	870	-	1800*	1260	920
2000	6380	800	2670	1710	1210	890
1000	6410	780	2400	1590	1140	860
Podłoże	6260	790	2270	1500	1100	990
-1000	5900	860	2240	1460	1070	-
-2000	5280	1010	2260	1470	1080	-

\* Znamionowy udźwig układu hydraulicznego

**Wydajność**

Siła kopania, dźwignia pogłębiarki (ISO 6015)	43900 N
Siła kopania, długi drążek pogłębiarki (ISO 6015)	36600 N
Siła kopania, łyżka (ISO 6015)	64700 N
Siła ucięcia (teoretycznie 90% wydajności)	64700 N
Nacisk na podłoże z gąsienicami gumowymi/stalowymi	38.20/38.40
Ciśnienie geostatyczne z gąsienicami stalowymi	38.40 kPa
Ciśnienie geostatyczne z długim drążkiem pogłębiarki oraz gumowymi gąsienicami	38.54 kPa
Ciśnienie geostatyczne z długim drążkiem pogłębiarki oraz stalowymi gąsienicami	38.70 kPa

**Czas działania**

Czas podnoszenia wysięgnika	3.4 s
Czas opuszczania wysięgnika	2.6 s
Czas obrotu łyżki	3.1 s
Czas zrzutu łyżki	2.4 s
Czas wciągania pogłębiarki	3.6 s
Czas wyciągania pogłębiarki	2.9 s
Czas obrotu wysięgnika w lewo	6.4 s

Czas obrotu wysięgnika w prawo	8.8 s
Czas podnoszenia lemiesza	2.1 s
Czas opuszczania lemiesza	2.8 s
Stopień obrotu	9.5 RPM

## Masy

Ciążar roboczy z kabiną ROPS, gumowymi gąsienicami, standardowym drążkiem pogłębiarki, łyżką standardową (SAE J732):	8540 kg
Dodatkowy ciężar gąsienic stalowych	112 kg
Dodatkowy ciężar długiego drążka pogłębiarki	60 kg
Dodatkowy ciężar dla wysięgnika przegubowego	495 kg

## Silnik

Producent / Model	Yanmar/4TNV98C-VDB8
Paliwo	Olej napędowy
Chłodzenie	Cieczą
Maksymalna moc netto (ISO 9249)	44.3 kW
Maksymalna prędkość regulowana	2100.0 RPM
Wysoka prędkość obrotowa na biegu jałowym	2250.0 RPM
Niskie obroty biegu jałowego	1050.0 RPM
Maksymalny moment obrotowy netto (ISO 9249)	241.0 Nm
Liczba cylindrów	4
Pojemność skokowa	3319 cm <sup>3</sup>
Średnica cylindra	98.0 mm
Skok tłoka	110.0 mm
Filtr powietrza	Suchy, podwójny, wymienny papierowy wkład filtra samoczynny
Zapłon	
Wspomaganie rozruchu	Nagrzewnica powietrza dolotowego
Wentylacja skrzyni korbowej	Zamknięty odpowietrznik
Filtr paliwa	Dwustopniowy
Odporność na płomień	
Smarowanie	Układ ciśnieniowy z filtrem pełnego przepływu

## Instalacja elektryczna

Alternator	12 V — 80 A
Akumulator	12 V — 100 Ah
Rozrusznik	12 V — 3,0 kW

## Układ hydrauliczny

Typ pompy	Jedna pompa z podwójnym tłokiem osiowym, z napędem elektrycznym oraz jedna pompa zębata z napędem elektrycznym
Pojemność pompy tłokowej	151.00 L/min
Pojemność pompy zębatej	23.10 L/min
Ciśnienie nadmiarowe w obwodzie narzędzi	295.0 bar
System zwalniania ciśnienia w obwodach obrotu, lemiesza i przesunięcia	215.0 bar
Pomocniczy zawór nadmiarowy	210.0 bar
Ciśnienie nadmiarowe w obwodach pomocniczych	250.00 bar
Zawór sterujący	9 cewek

Filtr hydrauliczny  
 Przewody hydrauliczne  
 Przepływ pomocniczy

 Wymienny filtr pełnego przepływu, 10µm  
 Rurki, przewody i złączki zgodne z normą SAE  
 95.00 L/min

## Siłowniki hydrauliczne

Siłownik wysięgnika	Amortyzacja przy podnoszeniu
Średnica siłownika wysięgnika	115.0 mm
Tłoczysko siłownika wysięgnika	70.0 mm
Skok siłownika wysięgnika	775.0 mm
Siłownik pogłębiarki	Amortyzacja wsunięta i wysunięta
Średnica siłownika pogłębiarki	100.0 mm
Tłoczysko siłownika pogłębiarki	65.0 mm
Skok siłownika pogłębiarki	866.0 mm
Siłownik łyżki	Amortyzacja przy podnoszeniu
Średnica siłownika łyżki	90.0 mm
Tłoczysko siłownika łyżki	60.0 mm
Skok siłownika łyżki	690.0 mm
Siłownik obrotu wysięgnika	Brak amortyzacji
Średnica siłownika obrotu wysięgnika	110.0 mm
Tłoczysko siłownika obrotu wysięgnika	60.0 mm
Skok siłownika obrotu wysięgnika	738.0 mm
Siłownik lemiesza	Brak amortyzacji
Średnica siłownika lemiesza	100.0 mm
Tłoczysko siłownika lemiesza	60.0 mm
Skok siłownika lemiesza	149.0 mm
Siłownik przegubowy	Brak amortyzacji
Otwór przegubowy	100.0 mm
Przegubowy drążek siłownika	55.0 mm
Skok przegubowy	370.0 mm

## Łyżki

Szerokość (mm)	Masa (kg)	Pojemność bez nadsypu (m³)	Pojemność nasypowa (m³)
400	176	-	0.147
500	200	-	0.197
600	222	-	0.249
700	241	-	0.301
800	264	-	0.354
900	283	-	0.408
1000	306	-	0.461
1500	216	0.350	0.500
1800	248	0.420	0.600

## System obrotowy

Obrót wysięgnika, w lewo	70.0°
Obrót wysięgnika, w prawo	55.0°
Obwód obrotu	Jednorzędowe łożyska kulkowe z kulkami znajdującymi się pod obciążeniem stycznym, z wewnętrznym kołem zębatym
Napęd obrotu	Osiowy silnik tłokowy z hamulcem

## Układ napędowy

Silnik trakcyjny	Każda gąsienica napędzana jest hydrostatycznym osiowym silnikiem tłokowym z dwoma zakresami prędkości
Redukcja napędu	Redukcja przekładni planetarnej 45.970:1

## Jazda

Szerokość gąsienicy	450.0 mm
Regulatory gąsienicy	Typu smarowego ze sprężynami amortyzatora gąsienic
Typ gąsienicy, standard	Gumowa
Typ gąsienicy, opcja	Stal
Prędkość jazdy, niski zakres	2.7 km/h
Prędkość jazdy, wysoki zakres	4.7 km/h
Podwozie	Ciągnik gąsienicowy wyposażony we wzmocnioną ramę rolkową gąsienicy oraz uszczelnione rolki gąsienicowe
Liczba rolek gąsienicowych na każdej stronie	1 na górze, 5 na dole
Zdolność pokonywania wzniesień	30.0°

## Hamulce

Hamulec obrotu	Zaciskany sprężynowo, zwalniany hydraulicznie, hamulec wielotarczowy
Hamulec jezdny	Zaciskany sprężynowo, zwalniany hydraulicznie, hamulec wielotarczowy

## Pojemności płynów

Układ chłodzenia	10.00 L
Smarowanie silnika oraz filtra olejowego	10.20 L
Zbiornik paliwa	110.00 L
Zbiornik hydrauliczny	87.00 L
Układ hydrauliczny ze schowanym siłownikiem łyżki i pogłębiarki, łyżką na podłożu oraz opuszczonym lemieszem	148.00 L
Końcowa obudowa napędu (każda)	1.20 L

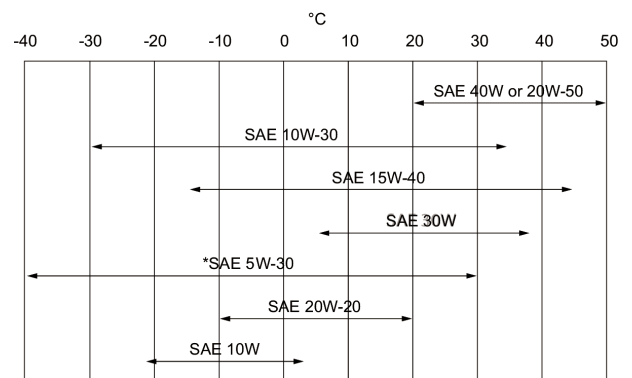


## Dane techniczne płynów

Płyn w układzie chłodzenia silnika

Mieszanka glikolu etylenowego i wody (50% i 50%) zapewniająca ochronę przed zamarzaniem do -37°C  
 puszką 5 l — 6987803A, pojemnik 25 l — 6987803B,  
 beczka 209 l — 6987803C, zbiornik 1000 l — 6987803D  
 Olej musi spełniać wymogi kategorii API Service CJ4 lub lepszej. Zalecana wartość lepkości wg SAE dla przewidywanego zakresu temperatury.

Olej w silniku



Płyn do układów hydraulicznych

\* Można stosować tylko z właściwym olejem napędowym. W przypadku oleju syntetycznego należy stosować się do zaleceń producenta oleju.

Bobcat Superior SH, puszką 5 l — 6987791A, pojemnik 25 l — 6987791B, beczka 209 l — 6987791C, zbiornik 1000 l — 6987791D.

Bobcat Bio Hydraulic, puszką 5 l — 6987792A, pojemnik 25 l — 6987792B, beczka 209 l — 6987792C, zbiornik 1000 l — 6987792D

## Sterowanie

Silnik

Pokrętko ręczne z prawej strony. Silnik sterowany elektrycznie. Automatyczny system przechodzenia na bieg jałowy służący do redukcji zużycia paliwa.

Rozruch

Rozruch i wyłączenie za pomocą stacyjki.

Lemiesz

Dźwignia z prawej strony.

Obrót wysięgnika

Prawy joystick

Układ hydrauliczny

Dwa joysticki, wysięgnik sterowania, łyżka, pogłębiarka i funkcja obrotu nadwozia.

Pomocniczy układ hydrauliczny

Elektryczny włącznik na prawym joysticku i pedał z prawej strony.

Drugi pomocniczy układ hydrauliczny

Dwa elektryczne przełączniki na lewym joysticku

Blokada obrotu nadwozia - mocująca i serwisowa

Silnik hydrauliczny z blokadą.

Hamulec podtrzymujący obrotu nadwozia

Silnik hydrauliczny z blokadą.

Kierowanie

Kierunek i prędkość sterowane dwiema dźwigniami ręcznymi lub dwoma pedałami.

## Przyrządy

- Miernik temperatury silnika

- Wskaźnik temperatury silnika
- Miernik paliwa
- Wskaźnik niskiego poziomu paliwa
- Panel sterowania klimatyzatora
- Wybór przepustnicy silnika
- Automatyczny przełącznik trybu jałowego
- Wskaźnik przepustu filtra powietrza
- Wskaźnik systemu ładowania
- Wskaźnik ciśnienia oleju silnikowego
- Włącznik światła obrotowego
- Włącznik wycieraczek/spryskiwacza przedniej szyby
- Engine preheat indicator
- Przełącznik wysokiego zakresu prędkości
- High travel speed indicator
- Licznik godzin pracy
- Przełącznik świateł roboczych
- Wskaźnik świateł roboczych
- Przełącznik ostrzegawczy przeciążenia
- Wskaźnik przeciążenia
- Wskaźnik ostrzegawczy wody w filtrze paliwa
- Wskaźnik układu kontroli silnika
- Wł./wył. stereo
- Wyłącznik awaryjny silnika

## Zdolność do eksploatacji

Wlew paliwa jest umieszczony na zewnątrz i jest wyposażony w blokadę kluczykową w celu ochrony przed wandalizmem. Do następujących elementów można uzyskać dostęp przez tylną klapę lub boczny kołpak dostępowy:

- Oczyszczacz powietrza ze wskaźnikiem
- Akumulator
- Układ chłodzenia (chłodnica silnika i oleju hydraulicznego) w celu oczyszczenia
- Zawór sterujący
- Olej silnikowy i filtry paliwa
- Poziom oleju w silniku
- Filtr paliwa
- Zespół zaworu hydraulicznego
- Rozrusznik
- Wskaźnik poziomu płynu hydraulicznego

Punkt centralnego smarowania łożyska obrotowego, obrotowych kół przekładniowych oraz siłownika przesunięcia.

Tylna klapa i klapa dostępowa są zamykane na klucz w celu ochrony przed wandalizmem.

Łatwy dostęp do wszystkich punktów smarowania.

## Wyposażenie standardowe

- 2300 mm dozer blade
- Gąsienice gumowe 450 mm
- Ekran LCD 5,7 cala
- Ekran silnika / układu hydraulicznego z opcją wyłączenia
- Sterowanie ręczne pomocniczego układu hydraulicznego
- Blokady konsoli sterowania
- Joysticki układu hydraulicznego
- Dwubiegowy napęd jazdy
- Schowek zamykany na klucz
- Klakson

- Światła robocze
- Zwijany pas bezpieczeństwa
- Fotel amortyzowany z wysokim oparciem
- Konsole z regulacją do przodu/w tył
- Zawory bezpieczeństwa wysięgnika i ramienia
- Wiązka przewodów do światła obrotowego
- W pełni regulowana klimatyzacja
- Urządzenie ostrzegające przed przeciążeniem
- Osłona przeciwsłoneczna
- Lewe tylne lusterko
- Elektryczna pompa paliwa
- Automatyczny system trybu jałowego
- Automatyczna zmiana kierunku jazdy
- Pomocniczy układ hydrauliczny (1. i 2. obwód)
- Przewody pomocnicze na ramieniu z szybkozłączkami
- Gwarancja: 24 miesiące, 2000 godzin (w zależności, co nastąpi wcześniej)
- Alarm jazdy

## Wyposażenie opcjonalne

### Options

- Gąsienice stalowe
- Trzeci pomocniczy obwód hydrauliczny (orutowanie chwytakowe)
- Długi drążek pogłębiarki
- Wysięgnik przegubowy

## Osprzęt

- Akcesoria
- Chwytaaki do prac rozbiórkowych i sortowania
- Chwytaaki łupinowe, Klac
- Chwytaaki łupinowe, SW
- Chwytaaki łupinowe, sworzniowe
- Chwytaak uniwersalny
- Klac
- Młoty
- Rębaki obrotowe
- Świdry
- Ubijaki
- Wyposażenie dodatkowe młota
- Wyposażenie dodatkowe świdra
- Wyposażenie laserowe
- Zaciski hydrauliczne
- Łyżka otwarta, Klac
- Łyżka otwarta, SW
- Łyżka otwarta, sworzniowa
- Łyżki do kopania, Klac
- Łyżki do kopania, profil niemiecki
- Łyżki do kopania, sworzniowe
- Łyżki do wyrównywania, Klac
- Łyżki do wyrównywania, sworzniowe
- Łyżki do wyrównywania, typ niemiecki
- Łyżki przechyłane, Klac
- Łyżki przechyłane, SW
- Łyżki przechyłane, sworzniowe
- Łyżki szpadłowe, Klac
- Łyżki szpadłowe, SW
- Łyżki szpadłowe, sworzniowe

## Ochrona środowiska

Poziom hałasu LpA (Dyrektywa UE 2006/42/WE)	71 dB(A)
Poziom hałasu LWA(Dyrektywa UE 2000/14/WE)	98 dB(A)
Drgania całego ciała (ISO 2631–1)	0.32 ms <sup>-2</sup>
Drgania dłoni i rąk (ISO 5349–1)	0.82 ms <sup>-2</sup>

## Bezpieczeństwo

---

Zwijany pas bezpieczeństwa, standard  
Kabina operatora, standard  
Poręcze, standard

Nakładka antypoślizgowa, standard  
Przednie światła robocze, standard  
Blokada sterowania, standard

Dolna blokada podwozia, standard

Blokada pedału, standard  
Alarm jazdy, opcja  
Zestaw do zastosowań specjalnych, opcja  
Podręcznik operatora, standard

Należy go zawsze zapinać podczas obsługi koparki.  
Zamknięta kabina z czterema słupkami  
Należy ich zawsze używać podczas wsiadania/wysiadania z koparki.

Używać wewnątrz oraz do pracy przy małej ilości światła.  
Konsola operatora blokuje grupę roboczą oraz funkcje jazdy, gdy jest w położeniu pionowym.  
Automatyczna tarcza blokuje dolną strukturę podwozia w celu transportu urządzenia.  
Zapobiega uruchomieniu funkcji wahnięć wysięgnika.

Wodoodporny podręcznik operatora umieszczony wewnątrz kabiny, zawierający instrukcje dotyczące eksploatacji oraz naklejki z ostrzeżeniami oraz piktogramami i symbolami międzynarodowymi.