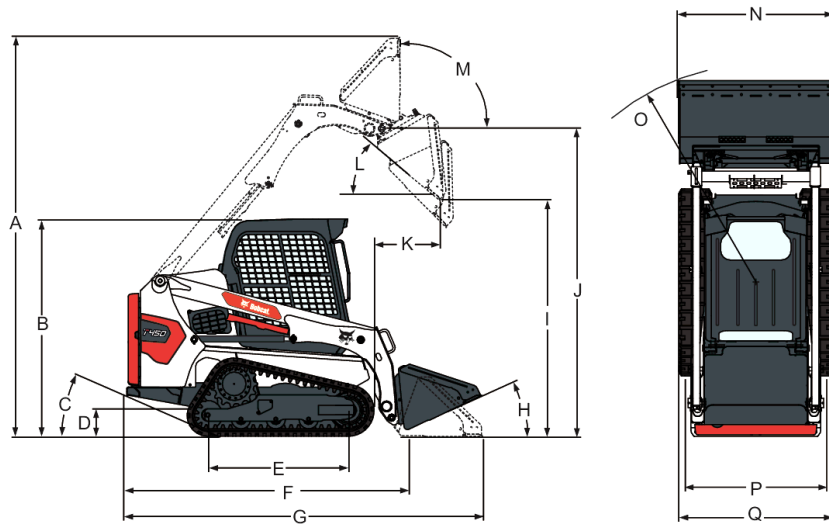


Wymiary



(A) Masa w stanie gotowym do pracy	3604.0 mm
(B) Wysokość do kabiny operatora	1976.0 mm
(C) Kąt odchylenia	28.0°
(D) Prześwit od podłoża	213.0 mm
(E) Długość kontaktu z podłożem	1275.0 mm
(F) Długość bez osprzętu	2499.0 mm
(G) Długość z łyżką standardową	3216.0 mm
(H) Przebieg po podłożu	26.0°
(I) Wysokość zrzutu w przypadku łyżki standardowej	2129.0 mm
(J) Wysokość do czopu łyżki	2781.0 mm
(K) Zasięg zrzutu z maksymalnej wysokości	597.0 mm
(L) Kąt zrzutu z maksymalnej wysokości	40.0°
(M) Przebieg przy pełnym podniesieniu do maksymalnej wysokości	91.0°
(N) Szerokość łyżki, 142 cm	1422.0 mm
(N*) Szerokość łyżki, 173 cm	1575.0 mm
(O) Promień skrętu z łyżką standardową	1979.0 mm
(P) Gąsienica, gąsienice 300 mm	1097.0 mm
(Q) Szerokość ponad gąsienicami, gąsienice 300 mm	1397.0 mm

Dane znamionowe maszyny

Siła odspajania przy podnoszeniu	1426 daN
Siła odspajania przy przechyleniu	1781 daN
Nacisk na podłoże	40.00 kPa
Znamionowa nośność operacyjna (nie większa niż 35% obciążenia statycznego)	717 kg
Siła pchania	2388 daN
Obciążenie statyczne (ISO 14397-1)	2049 kg

Czasy cykli

Unoszenie ramion podnoszących	2.6 s
Opuszczanie ramion podnoszących	2.4 s
Zamykanie łyżki	1.5 s
Opróżnianie łyżki	2.0 s

Masy

Masa robocza	2961 kg
Masa transportowa	2665 kg
Nacisk na podłoże	34.00 kPa

Silnik

Producent/model	Bobcat/D24
Paliwo	Olej napędowy
Chłodzenie	Ciecz
Moc przy 2600 obr./min. (ISO 14396)	41.0 kW
Znamionowa prędkość obrotowa (EEC 80/1269, ISO 9249)	2600.0 RPM
Moment obrotowy przy 1800 obr/min (ISO 14396)	204.2 Nm
Liczba cylindrów	4
Pojemność skokowa	2393 cm ³
Średnica cylindra	90.0 mm
Skok tłoka	94.0 mm
Smarowanie	Ciśnienie pompy zębatej
Wentylacja skrzyni korbowej	Zamknięte odpowietrzanie
Filtr powietrza	Suchy z wymiennym wkładem z elementem zabezpieczającym
Zapłon	Sprężeniowy Diesla
Wspomaganie rozruchu	Świece żarowe

Urządzenia elektryczne

Alternator	90 A — otwarty korpus z wewnętrznym regulatorem
Akumulator	12 V — 600 A, rozruch na zimno w temp. -18°C — pojemność zapasowa 115 min przy 25 A
Rozrusznik	12 V — przekładnia zębata redukcyjna — 2,7 kW (3,6 HP)

Układ hydrauliczny

Typ pompy	Napędzana silnikiem, zębata
Pojemność pompy	63.00 L/min
Redukcja ciśnienia w układzie przy szybkozłączkach	22.4-23.1 MPa
Zawór sterujący	3-suwakowy, z przepływem otwartym w położeniu neutralnym, z funkcją pływania przy podnoszeniu i sterowanym elektrycznie suwakiem pomocniczym
Filtr hydrauliczny	Pełnego przepływu, wymienny — wkład 10 µm z materiałów syntetycznych
Przewody hydrauliczne	Rurki, przewody elastyczne i złączki zgodne z normą SAE

Siłowniki hydrauliczne

Siłownik podnoszenia (2)	Obustronnego działania
Średnica cylindra siłownika podnoszenia	50.8 mm
Średnica tłoczyska siłownika podnoszenia	31.8 mm
Skok siłownika podnoszenia	665.2 mm
Siłownik przechylenia (2)	Obustronnego działania
Średnica cylindra siłownika przechylenia	60.4 mm
Tłoczek siłownika przechylenia	31.8 mm
Skok siłownika przechylenia	356.9 mm

Układ napędowy

Napęd	Tłokowe pompy hydrostatyczne w układzie tandem, z regulacją bezstopniową, napędzające dwa w pełni odwracalne silniki hydrostatyczne
Gąsienice	o szerokości 300 mm. Naprężony siłownik smarowania i potrójne rolki kołnierzone
Napęd główny	W pełni hydrauliczny, napęd gąsienic gumowych

Jazda

Gąsienice	Szerokość 300 mm, gumowe
Maks. prędkość jazdy	10.0 km/h
Maks. prędkość jazdy (wysoki zakres – opcjonalnie)	14.4 km/h

Objętości płynów

Układ chłodzenia z nagrzewnicą powietrza	12.30 L
Układ chłodzenia bez podgrzewacza	11.30 L
Olej silnikowy z filtrem	8.60 L
Zbiornik paliwa	64.90 L
Zbiornik hydrauliczny	5.30 L
Układ hydrauliczny/hydrostatyczny	21.00 L

Parametry płynów

Płyn chłodzący silnik

Płyn chłodzący Bobcat PG

puszka 5 l — 6904844A

pojemnik 25 l — 6904844B

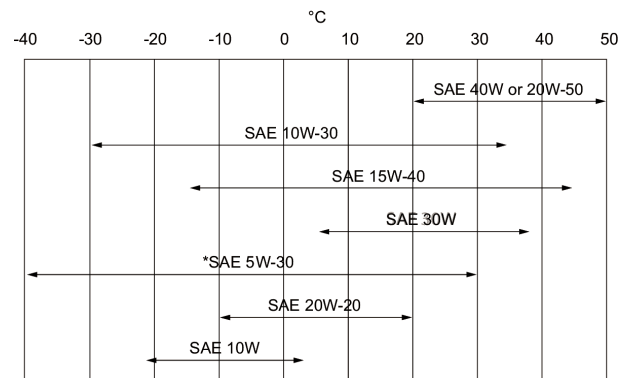
beczka 209 l — 6904844C

zbiornik 1000 l — 6904844D

Olej silnikowy

Olej musi spełniać wymogi API Service według klasyfikacji CJ-4 lub lepszej, albo ACEA E9 lub lepszej.

Zalecana wartość lepkości wg SAE dla przewidywanego zakresu temperatury.



* Można stosować tylko z właściwym olejem napędowym. W przypadku oleju syntetycznego należy stosować się do zaleceń producenta oleju.

Płyn hydrauliczny

Bobcat Superior SH

puszka 5 l — 6904842A

pojemnik 25 l — 6904842B

beczka 209 l — 6904842C

zbiornik 1000 l — 6904842D

Bobcat Bio Hydraulic

puszka 5 l — 6904843A

pojemnik 25 l — 6904843B

beczka 209 l — 6904843C

zbiornik 1000 l — 6904843D

Elementy sterujące

Silnik

Rozruch

Ręczna dźwignia przepustnicy

Rozruch i wyłączenie za pomocą stacyjki lub opcjonalny rozruch bez stacyjki. Świece żarowe włączane automatycznie przez tablicę przyrządów standardową lub Deluxe.

Przedni pomocniczy układ hydrauliczny (standard)
Funkcje podnoszenia i przechyłu układu hydraulicznego ładowarki

Przełącznik elektryczny na prawej dźwigni sterowniczej
Oddzielne pedały lub opcjonalnie Zaawansowany system sterowania (ACS) lub Sterowanie przełączane joystickami (AHC)

Hamulec główny

Dwa niezależne układy hydrostatyczne sterowane dwiema ręcznymi dźwigniami sterowniczymi.

Hamulec pomocniczy

Jedna z przekładni hydrostatycznych

Hamulec postojowy	Mechaniczny tarczowy, wyłącznik przerzutowy na desce rozdzielczej
Kierowanie maszyną	Kierunek i prędkość sterowane dwoma dźwigniami ręcznymi lub opcjonalnie joystickami
Zwolnienie ciśnienia w hydraulice dodatkowej	Ciśnienie redukuje się poprzez blok złączek. Nacisnąć i przytrzymać przez 5 s.
Tylny pomocniczy układ hydrauliczny (opcja)	Przełącznik elektryczny na lewej dźwigni sterowniczej

Wskaźniki

Następujące funkcje ładowarki są monitorowane za pomocą zespołu wskaźników i kontrolki ostrzegawczych w polu widzenia operatora. System ostrzega operatora o monitorowanych usterkach ładowarki za pomocą sygnału dźwiękowego i kontrolki ostrzegawczych.

Standardowa tablica przyrządów

- Wskaźniki główne
 - Temperatura płynu chłodzącego silnika
 - Poziom paliwa
- Pozostałe wskaźniki
 - Podgrzewanie silnika
 - Zakres dwóch prędkości
 - Kierunkowskazy
- Kontrolki ostrzegawcze
 - Ostrzeżenie ogólne
 - Pas bezpieczeństwa
 - Drążek siedzenia opuszczony
 - Usterka silnika
 - Usterka układu hydraulicznego
 - Zawór podnoszenia i przechyłania, blokada układu hydraulicznego
 - Hamulec postojowy
 - Temperatura oleju hydraulicznego
 - Ciśnienie oleju silnikowego
 - Ciśnienie oleju hydraulicznego
- Przyciski
 - Światła robocze i drogowe
 - Pomocniczy układ hydrauliczny
 - Informacje (liczba godzin pracy, prędkość obrotowa silnika, napięcie akumulatora, kody serwisowe, przypomnienia o serwisie)
 - Sterowanie ręczne blokady układu jezdnego
 - Naciśnięcie umożliwia obsługę ładowarki
- Przełącznik kołyskowy
 - Hamulec postojowy
- Alarm
 - Emituje sygnał dźwiękowy przy występującym stanie błędu, ostrzeżenia lub wyłączenia

Tablica przyrządów Deluxe

Niektóre mierniki, kontrolki ostrzegawcze i inne elementy jak w standardowej tablicy przyrządów i dodatkowo:

- Wskaźniki główne
 - Ciśnienie/temperatura oleju silnikowego
 - Ciśnienie zasilające układu hydrostatycznego
 - Temperatura oleju hydraulicznego
 - Akumulator

- Funkcje dodatkowe
 - Rozruch bez stacyjki z możliwością stosowania hasła
 - Zegar cyfrowy, data i godzina
 - Nazwa użytkownika i licznik godzin pracy
 - Informacja o sterowaniu osprzętem
 - Bieżąca liczba godzin pracy
 - Blokady wysokiego przepływu
 - Wyświetlanie informacji w wielu językach
 - Ekran pomocy
 - Funkcje diagnostyczne
 - Funkcja wyłączenia silnika / hydrauliki
 - Blokada zabezpieczona hasłem
- Ikony
 - Aktywne ostrzeżenia
 - Najważniejsze informacje (prędkość obrotowa silnika, ciśnienie oleju, temperatura, napięcie w układzie elektrycznym, ciśnienie zasilające układu hydraulicznego, temperatura oleju)
 - Serwis
 - Ekran główny
 - Informacja o sterowaniu osprzętem
 - Bezpieczeństwo
 - Wyświetlacz
- Przyciski
 - Przewijanie w lewo
 - Enter
 - Przewijanie w prawo

Możliwość serwisowania

Przez tylne drzwi/tylną klapę i tylną osłonę możliwy jest dostęp do następujących elementów:

- Filtr powietrza
- Alternator
- Akumulator
- Układ chłodzenia (chłodnice silnika i oleju hydraulicznego można łatwo rozłączyć w celu oczyszczenia)
- Filtry oleju silnikowego i filtry paliwa
- Spust i prętowy wskaźnik poziomu oleju w silniku
- Wlew i filtr oleju hydraulicznego (dostęp od prawej górnej strony maszyny)
- Rozrusznik

Dostęp z boku maszyny:

Łatwy dostęp do wszystkich punktów smarowania ramienia podnoszącego

Końcówka tłocznika siłownika przechylania z wymienną tuleją

Kłapa tylna z opcjonalną blokadą w celu ochrony przed wandalizmem

Kłapa tylna wyposażona w blokadę drzwi wykorzystywaną do przytrzymywania drzwi podczas prac serwisowych

Uchylna kabina operatora ułatwiająca dostęp do pewnych elementów układu hydraulicznego

Sworznie systemu Bob-Tach[™] z wymiennymi tulejami ochronnymi

Funkcje standardowe

- System blokady sterowania Bobcat (BICS)
- Hamulec postojowy
- Kabina operatora w wersji Deluxe* obejmuje obicie piankowe wnętrza kabiny, okna boczne, górne i tylne, wiązkę przewodów Deluxe, światło sufitowe oraz gniazdo zasilania. ¹
- Zestaw do zmniejszania hałasu
- Światła robocze, przednie i tylne
- Tablica przyrządów Deluxe

- Rozruch bez stacyjki z możliwością stosowania hasła
- Fotel amortyzowany z poduszką
- Pas bezpieczeństwa
- Pałak ochronny
- Gąsienice — gumowe — 300 mm
- Rama Bob-Tach™
- 3-punktowy pas bezpieczeństwa
- Wspornik ramienia podnoszącego
- Wyłączanie silnika/układu hydraulicznego
- Spark Arrester
- Świece żarowe uruchamiane automatycznie
- Przedni pomocniczy układ hydrauliczny, proporcjonalny, uruchamiany elektrycznie
- Pomocniczy układ hydrauliczny: przepływ zmienny/przepływ maksymalny
- IQ maszyny (telematyka)
- Wskaźniki
- Certyfikat CE
- Warranty: 24 months or 2000 hours (whichever occurs first)

Wyposażenie opcjonalne

- Opcje montowane fabrycznie
 - Deluxe operator cab with heating
 - Obudowa kabiny z ogrzewaniem, wentylacją i klimatyzacją
 - Przelączane sterowanie joystickami (SJC)
 - Zakres dwóch prędkości
 - Fotel amortyzowany z pokryciem z tkaniny
 - Urządzenie sterujące osprzętem
 - Hydrauliczne pozycjonowanie łyżki (w tym przełącznik WŁ/WYŁ)
 - Power Bob-Tach™
 - Radio
 - Światło stroboskopowe
 - Alarm jazdy wstecz
 - Światło obrotowe
 - Road Option
 - Niestandardowy kolor farby (minimalne zamówienie wynosi 5 sztuk)

1. Konstrukcja zabezpieczająca przy wywróceniu (Roll Over Protective Structure — ROPS) — spełnia wymogi norm SAE-J1040 i ISO 3471; konstrukcja zabezpieczająca przed spadającymi przedmiotami (Falling Object Protective Structure — FOPS) — spełnia wymogi norm SAE-J1043 i ISO 3449, poziom I

- Wyposażenie montowane przez sprzedawcę
 - Rear Camera with Display kit
 - Sterowanie jazdą
 - Zestaw obudowy kabiny
 - Zestaw drzwi przednich do zastosowań specjalnych
 - Zestaw przeciwwagi 200 funtów (74,4 kg)
 - Zestaw przeciwcieżaru dla osi przedniej
 - Zestaw zamka wlewu paliwa
 - Tablica przyrządów Deluxe
 - Zapasowy system Bob-Tach™
 - Zestaw nagrzewnicy powietrza
 - Zestaw przednich drzwi
 - Zestaw czujnika drzwi
 - Zestaw montażowy nagrzewnicy powietrza
 - Zestaw alarmu cofania
 - Zestaw FOPS **
 - Zestaw unoszenia jednopunktowego
 - Zestaw Power Bob-Tach™
 - Kabina operatora, CE, zestaw obudowy
 - 7-stykowy zestaw sterowania osprzętem
 - Zestaw unoszenia 4-punktowego
 - Zestaw tylnego pomocniczego układu hydraulicznego
 - Zestaw podgrzewacza bloku cylindrów silnika
 - Zestaw drogowy
 - Zestaw do pozycjonowania łyżki
 - Zestaw do obsługi bez kluczyka
 - Zestaw wycieraczki tylnego okna
 - 14-stykowy zestaw sterowania osprzętem
 - Zestaw migaczy 4-położeniowych
 - Zestaw fotela amortyzowanego 80 mm
 - Zestaw uchwytu na kubek
 - Zestaw osłony świateł przednich
 - Zestaw osłony tłumika
 - Zestaw osłony światła tylnego

Osprzęt

- Akcesoria do wideł paletowych
- Chwytki do pni
- Chwytki przemysłowe
- Chwytnik widłowy
- Frezarki
- Grabie mechaniczne
- Inne
- Kopaczki
- Koparki
- Kosiarki
- Kosiarki bijakowe
- Kosiarki rotacyjne Brushcat™
- Kosze samowyladowcze
- Lemiesze obudowane
- Lemiesze śnieżne
- Lemiesze śnieżne V
- Rozrzutniki
- Skaryfikatory
- Spulchniarki
- Spychacze śnieżne
- Świdry
- Szczotka z włosia
- Tilt-Tatch
- Układarki darni
- Walce wibracyjne
- Widły do beli
- Widły paletowe, hydrauliczne
- Wyposażenie dodatkowe młota
- Wyposażenie dodatkowe świdra
- Wyposażenie laserowe
- Zamiatarki
- Zamiatarki kątowe

- Lemiesze spycharki
- Maszyny do uprawy roli
- Mieszadła do betonu
- Młoty
- Piły do zarośli
- Ramy do montażu osprzętu
- Rębaki do drewna
- Równiarki
- Łyżka uniwersalna
- Łyżki budowlane/przemysłowe
- Łyżki do nawozów i materiałów ziarnistych
- Łyżki do śniegu i materiałów lekkich
- Łyżki kombinowane
- Łyżki niskoprofilowe
- Łyżki otwarte

Ochrona środowiska

Operator LpA (98/37 i 474-1)	85 dB(A)
Poziom hałasu LwA (Dyrektywa UE 2000/14/WE)	101 dB(A)
Drgania całego ciała (ISO 2631-1)	1.00 ms ⁻²
Drgania dłoni i rąk (ISO 5349-1)	2.42 ms ⁻²

Bezpieczeństwo

System blokady sterowania Bobcat (BICS), standard	Wymaga od operatora siedzenia w ładowarce z zapiętym pasem bezpieczeństwa podczas pracy silnika. Po naciśnięciu przez operatora przycisku "Press to Operate Loader" funkcje ładowarki hydraulicznego podnoszenia i przechylania oraz jazdy mogą być używane.
Sterowanie obejściowe ramienia podnoszącego, standard	Wykorzystywane do opuszczania ramion podnoszących, gdy nie można ich opuścić w normalnych warunkach pracy.
Pas bezpieczeństwa, standard	Należy go zawsze zapinać podczas obsługi koparki. 3-punktowy pas barkowy zapewnia bezpieczeństwo przy dużej prędkości.
Pas bezpieczeństwa, standard	Drugi pas operatora, służy także jako podłokietnik.
Kabina operatora, standard	Zamknięta kabina operatora z bocznymi osłonami o minimalnej szerokości wewnątrz kabiny wynoszącej 838 mm. Spełnia wymogi SAE-J1040 oraz ISO 3471 dla Roll Over Protective Structure (ROPS) oraz SAE-J1043 i ISO 3449 Poziom I * dla Falling Objects Protective Structure (FOPS). Opcja poziomu II ** jest dostępna.
Wspornik ramienia podnoszącego, standard	Używać podczas serwisowania maszyny, gdy ramiona ładowarki są uniesione.
Hamulec postojowy, standard	Zawsze zwalniać hamulec przed opuszczeniem ładowarki.
Poręcze; standard	Należy ich zawsze używać podczas wsiadania/wysiadania z ładowarki.
Nakładka antypoślizgowa; standard	Nakładki z powierzchnią zapobiegającą poślizgowi na ramionach ładowarki oraz ramie głównej należy używać podczas wsiadania/wysiadania z ładowarki.
Stopnie osprzętu, standard	Należy ich zawsze używać podczas wsiadania/wysiadania z ładowarki.
Tylne okno, standard	Służy jako wyjście awaryjne.
Przednie i tylne światła robocze, standard	Używać wewnątrz oraz do pracy przy małej ilości światła.
Alarm jazdy wstecz, opcjonalny	Do użytku na obszarze o wzmożonym ruchu drogowym
Zestawy do podnoszenia, opcja	Zestawy do podnoszenia są dostępne, więc ładowarka może być podnoszona do najwyższego poziomu.
Zestaw do zastosowań specjalnych; opcja	Ogranicza wpadanie obiektów i materiału przez otwory kabiny.
Podręcznik operatora, standard	Wodoodporny podręcznik operatora umieszczony wewnątrz kabiny, zawierający instrukcje dotyczące eksploatacji oraz naklejki z ostrzeżeniami oraz piktogramami i symbolami międzynarodowymi.