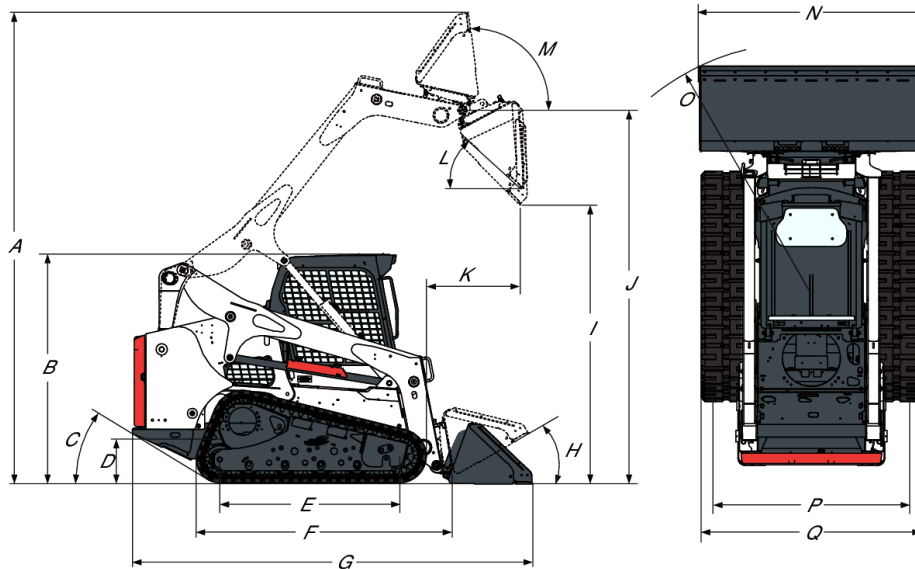


## Wymiary



(A) Masa w stanie gotowym do pracy	4232.0 mm
(B) Wysokość do kabiny operatora	2065.0 mm
(C) Kąt odchylenia	31.0°
(D) Prześwit od podłoża	206.0 mm
(E) Długość kontaktu z podłożem	1618.0 mm
(F) Długość bez osprzętu	2903.0 mm
(G) Długość z łyżką standardową	3597.0 mm
(H) Przebieg po podłożu	30.0°
(I) Wysokość zrzutu w przypadku łyżki standardowej	2649.0 mm
(J) Wysokość do czopu łyżki	3353.0 mm
(K) Zasięg zrzutu z maksymalnej wysokości	853.0 mm
(L) Kąt zrzutu z maksymalnej wysokości	42.0°
(M) Przebieg przy pełnym podniesieniu do maksymalnej wysokości	98.0°
(N) Szerokość łyżki, 203 cm	2032.0 mm
(O) Promień skrętu z łyżką standardową	2235.0 mm
(P) Gąsienica, gąsienice 450 mm	1532.0 mm
(Q) Szerokość ponad gąsienicami, gąsienice 450 mm	1981.0 mm

## Dane znamionowe maszyny

Siła odspajania przy podnoszeniu	3147 daN
Siła odspajania przy przechylaniu	2989 daN
Ciśnienie geostatyczne, 450 mm gąsienica	29.00 kPa
Znamionowa nośność operacyjna (ISO 14397-1)	1611 kg
Siła pchania	2987 daN
Siła pchania podczas podnoszenia	4271 daN
Obciążenie statyczne (ISO 14397-1)	4602 kg

## Czasy cykli

Unoszenie ramion podnoszących	4.8 s
Opuszczanie ramion podnoszących	3.4 s
Zamykanie łyżki	2.1 s
Opróżnianie łyżki	2.3 s

## Masy

Masa robocza	4768 kg
Masa transportowa	4310 kg
Nacisk na podłoże	30.00 kPa

## Silnik

Producent/model	Bobcat / D34
Zgodność z normami	97/68 WE Stage IV
Paliwo	Olej napędowy
Chłodzenie	Ciecz
Zasilanie przy 2400 obr./min	68.7 kW
Znamionowa prędkość obrotowa (EEC 80/1269, ISO 9249)	2400.0 RPM
Moment obrotowy przy 1600 obr./min (SAE J1995 brutto)	355.3
Liczba cylindrów	4
Pojemność skokowa	3409 cm <sup>3</sup>
Średnica cylindra	98.0
Skok tłoka	113.0
Smarowanie	Ciśnienie pompy zębatej z filtrem
Wentylacja skrzyni korbowej	Zamknięte odpowietrzanie
Filtr powietrza	Suchy z wymiennym wkładem z elementem zabezpieczającym
Zapłon	Sprężeniowy Diesla
Wspomaganie rozruchu	Nagrzewnica powietrza dolotowego

## Urządzenia elektryczne

Alternator	Napędzany paskiem — 120 A — otwarty
Akumulator	12 V — 950 A rozruch na zimno w temp. -18°C — 180 min. pojemność zapasowa
Rozrusznik	12 V — przekładnia zębata redukcyjna — 2,7 kW

## Układ hydrauliczny

Typ pompy	Napędzana silnikiem, zębata
Pojemność pompy	87.10 L/min
Wydajność pompy (z opcją wysokiego przepływu)	138.50 L/min
Redukcja ciśnienia w układzie przy szybkozłączkach	23.8-24.5 MPa
Zawór sterujący	3-suwakowy, z przepływem otwartym w położeniu neutralnym, z funkcją pływania przy podnoszeniu i sterowanym elektrycznie suwakiem pomocniczym
Filtr hydrauliczny	Pełnego przepływu, wymienny — 10 µm wkład z materiałów syntetycznych
Przewody hydrauliczne	Rurki, przewody elastyczne i złączki zgodne z normą SAE

## Siłowniki hydrauliczne

Siłownik podnoszenia (2)	Obustronnego działania, z poduszkami
Średnica cylindra siłownika podnoszenia	82.6 mm
Średnica tłoczyska siłownika podnoszenia	50.8 mm
Skok siłownika podnoszenia	662.7 mm
Siłownik przechylenia (2)	Obustronnego działania, z poduszkami
Średnica cylindra siłownika przechylenia	76.2 mm
Tłoczek siłownika przechylenia	38.1 mm
Skok siłownika przechylenia	355.0 mm

## Układ napędowy

Napęd	Tłokowe pompy hydrostatyczne w układzie tandem, z regulacją bezstopniową, napędzające dwa w pełni odwracalne silniki hydrostatyczne
Gąsienice	o szerokości 450 mm. Naprężany siłownik smarowania i potrójne rolki kołnierzone
Napęd główny	W pełni hydrauliczny, napęd gąsienic gumowych

## Jazda

Gąsienice	450 mm szerokości, gumowe, wzór C
Maks. prędkość jazdy	10.7 km/h
Maks. prędkość jazdy (wysoki zakres – opcjonalnie)	17.2 km/h

## Objętości płynów

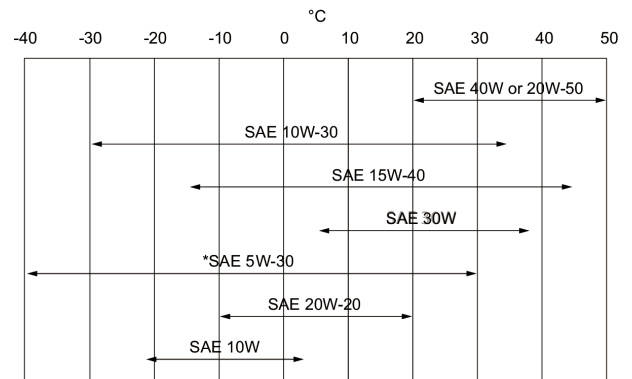
Układ chłodzenia z nagrzewnicą powietrza	14.40 L
Układ chłodzenia bez podgrzewacza	13.60 L
Olej silnikowy z filtrem	12.60 L
Zbiornik paliwa	135.00 L
Zbiornik hydrauliczny	9.50 L
Układ hydrauliczny/hydrostatyczny	36.00 L

## Parametry płynów

Płyn chłodzący silnik

Mieszanka glikolu propylenowego i wody (53% i 47%) zapewniająca ochronę przed zamarzaniem do -37°C  
puszka 5 l — 6904844A, pojemnik 25 l — 6904844B,  
beczka 209 l — 6904844C, zbiornik 1000 l — 6904844D  
Koncentrat płynu chłodzącego — glikol propylenowy  
puszka 5 l — 6987646A, pojemnik 25 l — 6987646B,  
beczka 209 l — 6987646C, zbiornik 1000 l — 6987646D  
Olej musi spełniać wymogi API Service według klasyfikacji  
CJ-4 lub lepszej, albo ACEA E9-12 lub lepszej.  
Zalecana wartość lepkości wg SAE dla przewidywanego  
zakresu temperatury.

Olej silnikowy



Płyn hydrauliczny

\* Można stosować tylko z właściwym olejem napędowym.  
W przypadku oleju syntetycznego należy stosować się do  
zaleceń producenta oleju.  
Bobcat Superior SH, puszka 5 l — 6904842A, pojemnik  
25 l — 6904842B, beczka 209 l — 6904842C, zbiornik  
1000 l — 6904842D  
Bobcat Bio Hydraulic, puszka 5 l — 6904843A, pojemnik  
25 l — 6904843B, beczka 209 l — 6904843C, zbiornik  
1000 l — 6904843D  
Olej silnikowy nie jest dopuszczalnym płynem zamiennym.

## Elementy sterujące

Silnik  
Rozruch

Ręczna dźwignia przepustnicy  
Rozruch i wyłączanie za pomocą stacyjki lub opcjonalny  
rozruch bez stacyjki. Nagrzewnica powietrza dolotowego  
włączana automatycznie przez tablicę przyrządów  
standardową albo Deluxe.

Przedni pomocniczy układ hydrauliczny (standard)  
Funkcje podnoszenia i przechyłu układu hydraulicznego  
ładowarki  
Hamulec główny

Przełącznik elektryczny na prawej dźwigni sterowniczej  
Oddzielne pedały albo przełączane sterowanie joystickami  
(SJC)  
Dwa niezależne układy hydrostatyczne sterowane dwiema  
ręcznymi dźwigniami sterowniczymi.  
Jedna z przekładni hydrostatycznych  
Mechaniczny tarczowy, wyłącznik przerzutowy na desce  
rozdzielczej

Hamulec pomocniczy  
Hamulec postojowy

Kierowanie maszyną

Zwolnienie ciśnienia w hydraulice dodatkowej

Tylny pomocniczy układ hydrauliczny (opcja)

Kierunek i prędkość sterowane dwoma dźwigniami ręcznymi lub joystickami (opcjonalnie)

Ciśnienie redukuje się poprzez blok złączek. Nacisnąć i przytrzymać przez 5 s.

Przełącznik elektryczny na lewej dźwigni sterowniczej

## Wskaźniki

Następujące funkcje ładowarki są monitorowane za pomocą zespołu wskaźników i kontrolki ostrzegawczych w polu widzenia operatora. System ostrzega operatora o monitorowanych usterkach ładowarki za pomocą sygnału dźwiękowego i kontrolki ostrzegawczych.

### **Standardowa tablica przyrządów**

- Wskaźniki główne
  - Temperatura silnika
  - Paliwo
- Pozostałe wskaźniki
  - System blokady sterowania Bobcat
  - Podgrzewanie silnika
  - Zakres dwóch prędkości
  - Kierunkowskazy
- Kontrolki ostrzegawcze
  - Temperatura silnika
  - Poziom paliwa
  - Ostrzeżenie ogólne
  - Pas bezpieczeństwa
  - Drążek siedzenia opuszczony
  - Usterka silnika
  - Usterka układu hydraulicznego
  - Zawór podnoszenia i przechyłania, blokada układu hydraulicznego
  - Hamulec postojowy
  - Temperatura oleju hydraulicznego
  - Ciśnienie oleju silnikowego
  - Ciśnienie oleju hydraulicznego
- Przyciski
  - Światła robocze i drogowe
  - Pomocniczy układ hydrauliczny wysokiego przepływu
  - Pomocniczy układ hydrauliczny
  - Informacje (liczba godzin pracy, prędkość obrotowa silnika, napięcie akumulatora, kody serwisowe, przypomnienia o serwisie)
  - Sterowanie ręczne blokady układu jezdnego
  - Naciśnięcie umożliwia obsługę ładowarki
- Przełącznik kołyskowy
  - Hamulec postojowy
- Alarm
  - Emituje sygnał dźwiękowy przy występującym stanie błędu, ostrzeżenia lub wyłączenia

### **Tablica przyrządów Deluxe**

Niektóre mierniki, kontrolki ostrzegawcze i inne elementy jak w standardowej tablicy przyrządów i dodatkowo:

- Wskaźniki główne
  - Ciśnienie/temperatura oleju silnikowego
  - Ciśnienie zasilające układu hydrostatycznego
  - Temperatura oleju hydraulicznego
  - Akumulator

- Funkcje dodatkowe
  - Rozruch bez stacyjki z możliwością stosowania hasła
  - Zegar cyfrowy, data i godzina
  - Nazwa użytkownika i licznik godzin pracy
  - Informacja o sterowaniu osprzętem
  - Bieżąca liczba godzin pracy
  - Blokady wysokiego przepływu
  - Wyświetlanie informacji w wielu językach
  - Ekrany pomocy
  - Funkcje diagnostyczne
  - Funkcja wyłączenia silnika / hydrauliki
  - Blokada zabezpieczona hasłem
- Ikony
  - Aktywne ostrzeżenia
  - Najważniejsze informacje (prędkość obrotowa silnika, ciśnienie oleju, temperatura, napięcie w układzie elektrycznym, ciśnienie zasilające układu hydraulicznego, temperatura oleju)
  - Serwis
  - Ekran główny
  - Osprzęt
  - Bezpieczeństwo
  - Wyświetlacz
- Przyciski
  - Przewijanie w lewo
  - Enter
  - Przewijanie w prawo

## Możliwość serwisowania

---

Przez tylne drzwi/tylną klapę i tylną osłonę możliwy jest dostęp do następujących elementów:

- Filtr powietrza
- Alternator
- Akumulator
- Układ chłodzenia (chłodnice silnika i oleju hydraulicznego można łatwo rozłączyć w celu oczyszczenia)
- Filtry oleju silnikowego i filtry paliwa
- Spust i prętowy wskaźnik poziomu oleju w silniku
- Wlew i filtr oleju hydraulicznego (dostęp od prawej górnej strony maszyny)
- Rozrusznik

Dostęp z boku maszyny:

Łatwy dostęp do wszystkich punktów smarowania ramienia podnoszącego

Końcówka tłocznika siłownika przechylania z wymienną tuleją

Kłapa tylna z opcjonalną blokadą w celu ochrony przed wandalizmem

Kłapa tylna wyposażona w blokadę drzwi wykorzystywaną do przytrzymywania drzwi podczas prac serwisowych

Uchylna kabina operatora ułatwiająca dostęp do pewnych elementów układu hydraulicznego

Sworznie systemu Bob-Tach<sup>™</sup> z wymiennymi tulejami ochronnymi

## Funkcje standardowe

---

- Fotel amortyzowany z poduszką
- Automatycznie włączana nagrzewnica powietrza dolotowego
- Pomocniczy układ hydrauliczny: przepływ zmienny/przepływ maksymalny
- Rama Bob-Tach<sup>™</sup>
- System blokady sterowania Bobcat (BICS)
- Kabina operatora w wersji Deluxe\* Obejmuje obicie piankowe wnętrza kabiny, boczne, górne i tylne okna, wiązki przewodów Deluxe, okno dachowe, złącze elektryczne, uchwyt na kubek, schowek i klakson<sup>1</sup>

- Hydrauliczne pozycjonowanie łyżki (w tym przełącznik WŁ/WYŁ)
- Przednie drzwi z wycieraczką
- Wskaźniki
- Wspornik ramienia podnoszącego
- Światła robocze, przednie i tylne
- Hamulec postojowy
- Pas bezpieczeństwa
- Pałak ochronny
- Turboładowarka z zatwierdzonym chwytaczem iskier
- Gąsienice — gumowe — 450 mm
- Certyfikat CE
- Gwarancja: 24 miesiące lub 2000 godzin (w zależności, co nastąpi wcześniej)

## Wyposażenie opcjonalne

- Opcje montowane fabrycznie
    - Tablica przyrządów Deluxe
    - Power Bob-Tach™
    - Obudowa kabiny z ogrzewaniem
    - Pomocniczy układ hydrauliczny wysokiego przepływu
    - Klimatyzacja
    - Przełączane sterowanie joystickami (SJC)
    - Roller Suspension™
    - Fotel pneumatyczny z 3-punktowym pasem bezpieczeństwa
    - Alarm jazdy wstecz
    - Światło obrotowe
    - Światło stroboskopowe
  - Wyposażenie montowane przez sprzedawcę
    - Zestaw klimatyzacji
    - Zestaw alarmu cofania
    - Zestaw do pozycjonowania łyżki
    - Zestaw gaśnic
    - Zestaw FOPS \*\*
    - Zestaw nagrzewnicy powietrza
    - Zestaw przednich drzwi
    - Zestaw unoszenia 4-punktowego
    - Zestaw drzwi do zastosowań w leśnictwie
    - Tablica przyrządów Deluxe
    - Zestaw radiowy
    - Zestaw obrotowego światła ostrzegawczego
    - Zestaw drogowy
    - Zestaw do obsługi bez kluczyka
    - Zestaw tylnego okna Lexan
    - Zestaw bocznego okna Lexan
    - Zestaw dolnego kanału
    - Zestaw Power Bob-Tach™
    - Zestaw montażowy nagrzewnicy powietrza
    - Zestaw drzwi przednich do zastosowań specjalnych
    - Zestaw przeciwwag 200/300/400 funtów (74,4/111,9/181,4 kg)
    - Zestaw 7- i 14-stykowego złącza elektrycznego sterowania osprzętem
    - Zestawy indywidualne, takie jak: światła tylne, światła przednie, tłumik i osłona złączek
1. Konstrukcja zabezpieczająca przy wywróceniu (Roll Over Protective Structure — ROPS) — spełnia wymogi norm SAE-J1040 i ISO 3471; konstrukcja zabezpieczająca przed spadającymi przedmiotami (Falling Object Protective Structure — FOPS) — spełnia wymogi norm SAE-J1043 i ISO 3449, poziom I

## Osprzęt

- Akcesoria do wideł paletowych
- Chwytki do pni
- Chwytki przemysłowe
- Chwytnik widłowy
- Frezarki
- Grabie mechaniczne
- Inne
- Koparki
- Koparki do rowów
- Kosiarki
- Kosiarki bijakowe
- Kosiarki rotacyjne Brushcat™
- Kosze samowyladowcze
- Lemiesze śnieżne
- Lemiesze śnieżne V
- Lemiesze spycharki
- Mieszadła do betonu
- Młoty
- Młoty spadowe
- Oczyszczarki piasku
- Piła tarczowa
- Piły do zarośli
- Pompy do betonu
- Przesadzarki drzew
- Ramy do montażu osprzętu
- Rębaki do drewna
- Rębaki do pni
- Rębaki obrotowe
- Rębarko-rozdrabniarki do zarośli i drzew
- Równiarki
- Rozrzutniki
- Skaryfikatory
- Spychacze śnieżne
- Świdry
- Ubijarki do rowów
- Układarki darni
- Urządzenia do umacniania brzegów
- Walce wibracyjne
- Widły do beli
- Widły paletowe, hydrauliczne
- Wyposażenie dodatkowe frezarki
- Wyposażenie dodatkowe koparki przedsiębiernej
- Wyposażenie dodatkowe młota
- Wyposażenie dodatkowe świdra
- Wyposażenie laserowe
- Zamiatarki
- Zamiatarki kątowe
- Łyżki budowlane/przemysłowe
- Łyżki do mieszania
- Łyżki do nawozów i materiałów ziarnistych
- Łyżki do śniegu i materiałów lekkich
- Łyżki kombinowane
- Łyżki niskoprofilowe
- Łyżki otwarte

## Ochrona środowiska

Operator LpA (98/37 i 474-1)	85 dB(A)
Poziom hałasu LwA (Dyrektywa UE 2000/14/WE)	104 dB(A)
Drgania całego ciała (ISO 2631-1)	0.91 ms <sup>-2</sup>
Drgania całego ciała (ISO 2631-1) — niepewność	0.46 ms <sup>-2</sup>
Drgania dłoni i rąk (ISO 5349-1)	1.83 ms <sup>-2</sup>



## Bezpieczeństwo

System blokady sterowania Bobcat (BICS), standard	Wymaga od operatora siedzenia w ładowarce z zapiętym pasem bezpieczeństwa podczas pracy silnika. Po naciśnięciu przez operatora przycisku "Press to Operate Loader" funkcje ładowarki hydraulicznego podnoszenia i przechylania oraz jazdy mogą być używane.
Sterowanie obejściowe ramienia podnoszącego, standard	Wykorzystywane do opuszczania ramion podnoszących, gdy nie można ich opuścić w normalnych warunkach pracy. Należy go zawsze zapiąć podczas obsługi koparki.
Pas bezpieczeństwa, standard	3-punktowy pas barkowy zapewnia bezpieczeństwo przy dużej prędkości.
Pas bezpieczeństwa, standard	Drugi pas operatora, służy także jako podłokietnik.
Kabina operatora, standard	Zamknięta kabina operatora z bocznymi osłonami o minimalnej szerokości wewnątrz kabiny wynoszącej 838 mm. Spełnia wymogi SAE-J1040 oraz ISO 3471 dla Roll Over Protective Structure (ROPS) oraz SAE-J1043 i ISO 3449 Poziom I * dla Falling Objects Protective Structure (FOPS). Opcja poziomu II ** jest dostępna.
	* Poziom I — Acceptance jest przeznaczony do ochrony przed spadającymi cegłami, małymi blockami betonowymi oraz narzędziami ręcznymi używanymi podczas prac, takich jak np. konserwacja autostrad, kształtowanie krajobrazu i innych prac na placu budowy.
	** Poziom II — Acceptance jest przeznaczony do ochrony przed spadającymi drzewami lub kamieniami maszyn używanych do oczyszczania terenu, wyburzeń oraz w leśnictwie.
Wspornik ramienia podnoszącego, standard	Używać podczas serwisowania maszyny, gdy ramiona ładowarki są uniesione.
Hamulec postojowy, standard	Zawsze zwalniać hamulec przed opuszczeniem ładowarki.
Poręcze; standard	Należy ich zawsze używać podczas wsiadania/wysiadania z ładowarki.
Nakładka antypoślizgowa; standard	Nakładki z powierzchnią zapobiegającą poślizgowi na ramionach ładowarki oraz ramie głównej należy używać podczas wsiadania/wysiadania z ładowarki.
Stopnie osprzętu, standard	Należy ich zawsze używać podczas wsiadania/wysiadania z ładowarki.
Tylne okno, standard	Służy jako wyjście awaryjne.
Przednie i tylne światła robocze, standard	Używać wewnątrz oraz do pracy przy małej ilości światła.
Alarm jazdy wstecz, opcjonalny	Do użytku na obszarze o wzmożonym ruchu drogowym
Zestawy do podnoszenia, opcja	Zestawy do podnoszenia są dostępne, więc ładowarka może być podnoszona do najwyższego poziomu.
Zestaw do zastosowań specjalnych; opcja	Ogranicza wpadanie obiektów i materiału przez otwory kabiny.
Podręcznik operatora, standard	Wodoodporny podręcznik operatora, jak podano w zestawie dokumentacji.